























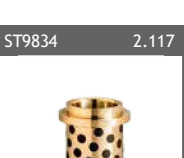
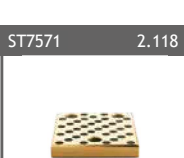
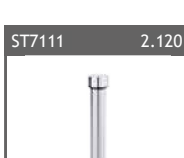










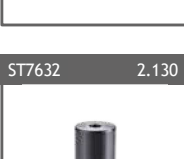





Vezetőelemek

- Vezetőoszlopok
- Perselyek
- Kosarak



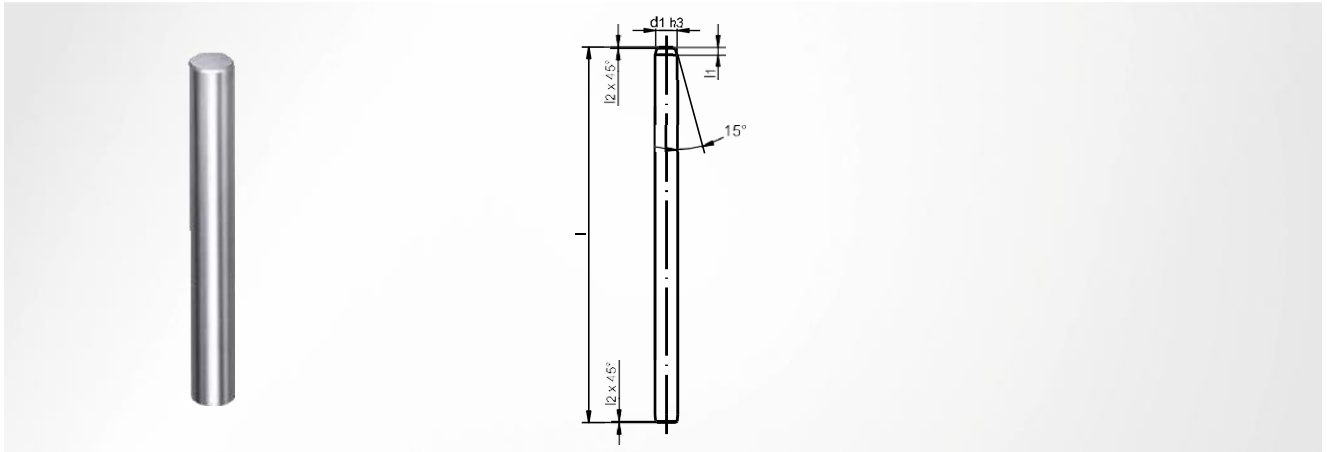
ST7190 2.17 	ST7192 2.18 	ST7191 2.19 	ST7197 2.20 	ST7100 2.21 	ST7102 2.23
ST7105 2.24 	ST7106 2.26 	ST7114 2.28 	ST7117 2.30 	ST7118 2.32 	ST7120 2.34
ST7126 2.36 	ST7129 2.38 	ST7181 2.39 	ST7182 2.41 	ST7140 2.42 	ST7141 2.43
ST7142 2.44 	ST7130 2.45 	ST7170 2.46 	ST7171 2.47 	ST7150 2.48 	ST7151 2.49
ST7152 2.50 	ST7133 2.51 	ST7173 2.52 	ST7174 2.53 	ST7134 2.54 	ST7135 2.55
ST7132 2.56 	ST7406 2.57 	ST7407 2.58 	ST7403 2.59 	ST7402 2.60 	ST7404 2.62
ST7405 2.64 	ST7416 2.66 	ST7413 2.68 	ST7412 2.69 	ST7414 2.70 	ST7415 2.71
ST7426 2.72 	ST7423 2.74 	ST7422 2.76 	ST7424 2.78 	ST7425 2.80 	ST7409 2.81
ST7319 2.83 	ST7411 2.84 	ST7491 2.86 	ST7451 2.88 	ST7419 2.90 	ST7429 2.91

ST7471 2.92 	ST7481 2.93 	ST7431 2.94 	ST7441 2.95 	ST7210 2.96 	ST7216 2.97 
ST7219 2.98 	ST7211 2.99 	ST7212 2.100 	ST7200 2.101 	ST7206 2.102 	ST7209 2.103 
ST7201 2.104 	ST7202 2.105 	ST7250 2.106 	ST7260 2.107 	ST7160 2.108 	ST7460 2.109 
ST7469 2.110 	ST9833 2.111 	ST9833T 2.112 	ST9825 2.113 	ST9827 2.114 	ST9831 2.116 
ST9834 2.117 	ST7571 2.118 	ST7111 2.120 	ST7112 2.121 	ST7361 2.122 	ST7360 2.123 
ST7366 2.124 	ST7367 2.125 	ST7377 2.125 	ST7387 2.126 	SZ7368 2.126 	ST7608 2.127 
ST7630 2.129 	ST7632 2.130 	ST7606 2.131 	ST7616 2.132 	ST7619 2.133 	

ST7190 Vezetőoszlop

STEINEL®

sima, mini-sorozat

**Alapanyag**Acél 1.7131 (16MnCr5);
betétben edzett**Beépítési útmutató**

egy oldalon letörés

Keménység

62 ±2 HRC

Megjegyzés

Alapanyag Ø 3-6 mm átmérőkhöz: Acél 1.2379

Vezetőátmérő

ISO h3

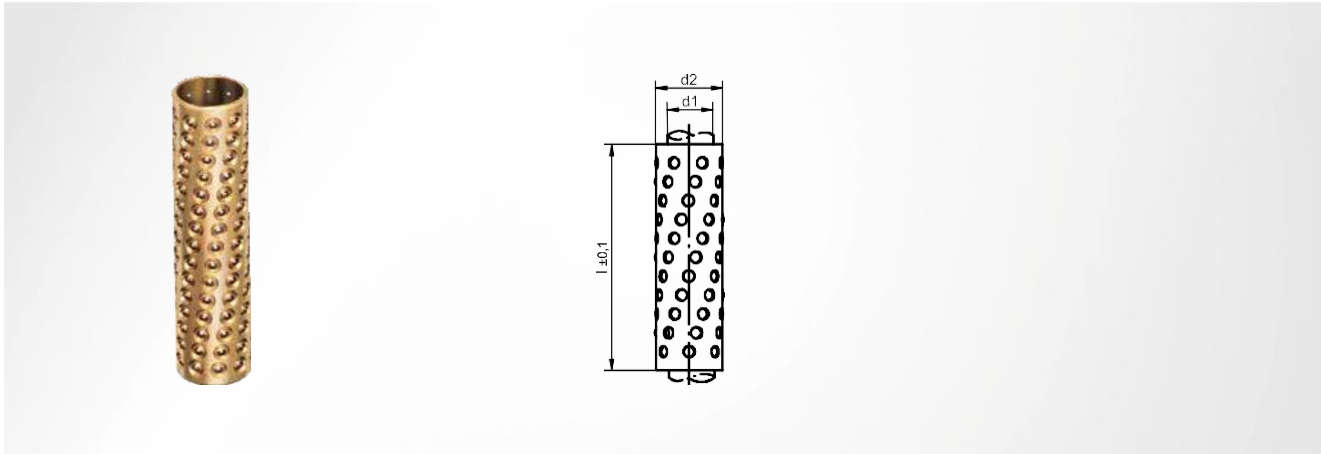
Felfogó furat tűrése

ISO P6

d_1^{h3}	l	l_1	l_2	Cikkszám
3	30	1.5	0.2	ST7190 03 x 030
	40	1.5	0.2	ST7190 03 x 040
	60	1.5	0.2	ST7190 03 x 060
	80	1.5	0.2	ST7190 03 x 080
4	50	1.5	0.2	ST7190 04 x 050
	60	1.5	0.2	ST7190 04 x 060
	80	1.5	0.2	ST7190 04 x 080
	100	1.5	0.2	ST7190 04 x 100
5	50	1.5	0.2	ST7190 05 x 050
	60	1.5	0.2	ST7190 05 x 060
	80	1.5	0.2	ST7190 05 x 080
	100	1.5	0.2	ST7190 05 x 100
6	60	2.0	0.4	ST7190 06 x 060
	80	2.0	0.4	ST7190 06 x 080
	100	2.0	0.4	ST7190 06 x 100
	125	2.0	0.4	ST7190 06 x 125
8	80	2.0	0.4	ST7190 08 x 080
	100	2.0	0.4	ST7190 08 x 100
	125	2.0	0.4	ST7190 08 x 125
	160	2.0	0.4	ST7190 08 x 160
10	80	3.0	0.6	ST7190 10 x 080
	100	3.0	0.6	ST7190 10 x 100
	125	3.0	0.6	ST7190 10 x 125
	160	3.0	0.6	ST7190 10 x 160

ST7192 Golyóskosár

sárgaréz, mini-sorozat



Alapanyag

Sárgaréz
2.0401

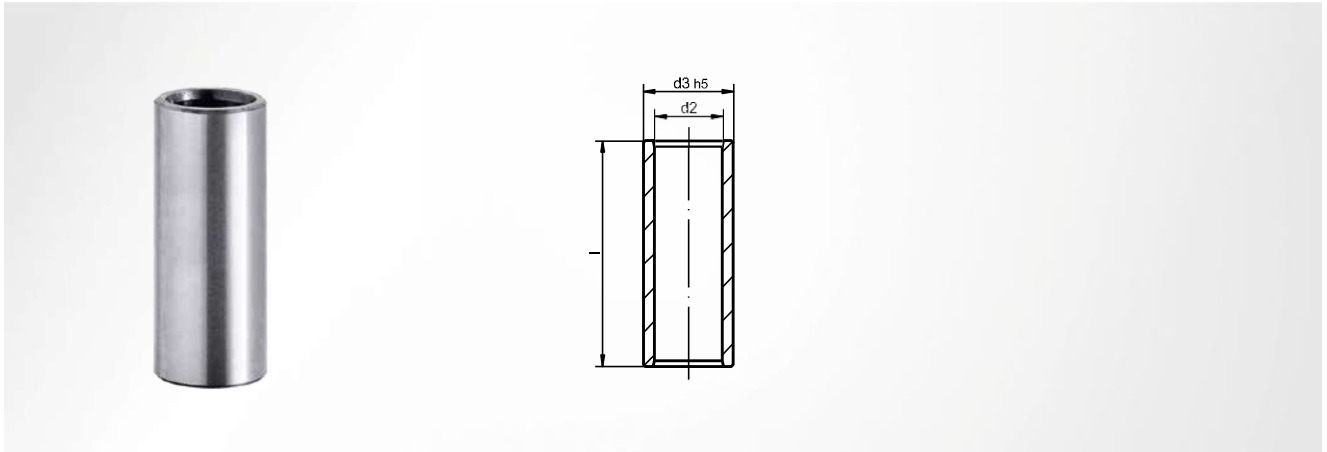
Golyók tulajdonságai

Acél; edzett; 1. minőségi osztály; válogatott

d_1	d_2	$l \pm 0.1$	Cikkszám
3	5	10	ST7192 03 x 10
		20	ST7192 03 x 20
		30	ST7192 03 x 30
4	6	10	ST7192 04 x 10
		20	ST7192 04 x 20
		30	ST7192 04 x 30
5	7	10	ST7192 05 x 10
		20	ST7192 05 x 20
		30	ST7192 05 x 30
6	9	20	ST7192 06 x 20
		30	ST7192 06 x 30
		40	ST7192 06 x 40
8	11	20	ST7192 08 x 20
		30	ST7192 08 x 30
		40	ST7192 08 x 40
10	13	20	ST7192 10 x 20
		30	ST7192 10 x 30
		40	ST7192 10 x 40

ST7191 Vezetőpersely

sima, mini-sorozat



Alapanyag

Acél 1.3505 (100 Cr6); edzett

Felfogó furat tűrése

ISO H6

Keménység

62 ±1 HRC

Választható tartozékok

SZ9742 - ragasztó

Beépítési útmutató

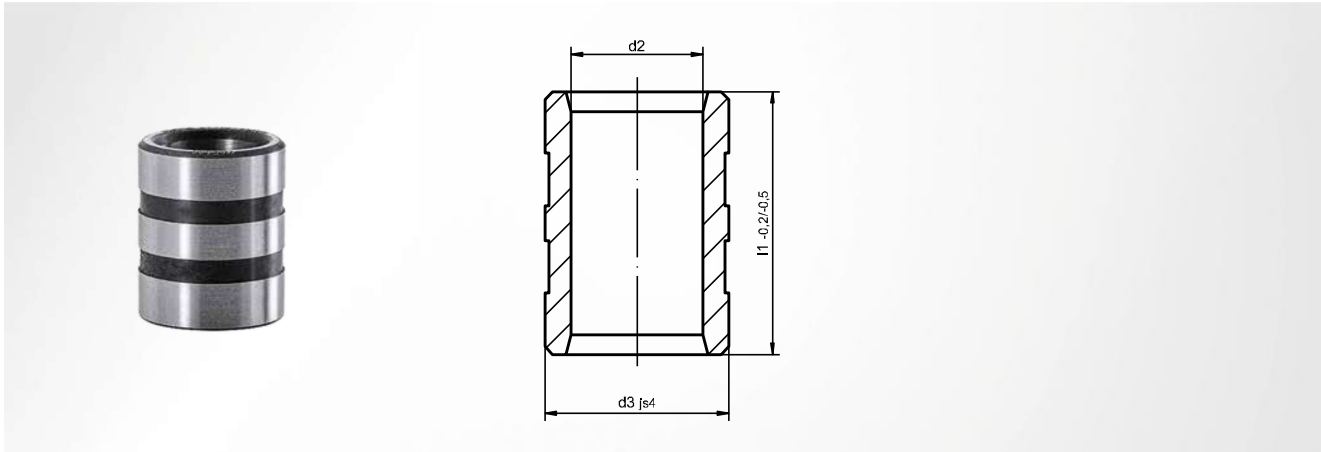
Ragasztóanyaggal rögzíteni; Ne préselje/nyomja be

d_1^{h3}	d_2	d_3^{h5}	l	Cikkszám
3	5	7	10	ST7191 03 x 10
			20	ST7191 03 x 20
			30	ST7191 03 x 30
4	6	8	10	ST7191 04 x 10
			20	ST7191 04 x 20
			30	ST7191 04 x 30
5	7	10	10	ST7191 05 x 10
			20	ST7191 05 x 20
			30	ST7191 05 x 30
6	9	12	20	ST7191 06 x 20
			30	ST7191 06 x 30
			40	ST7191 06 x 40
8	11	15	20	ST7191 08 x 20
			30	ST7191 08 x 30
			40	ST7191 08 x 40
10	13	19	20	ST7191 10 x 20
			30	ST7191 10 x 30
			40	ST7191 10 x 40

ST7197 Vezetőpersely

STEINEL®

sima, hornyokkal ragasztóanyaghoz, mini-sorozat



DIN 9831 / ISO 9448

Alapanyag

Acél 1.3505 (100 Cr6); edzett

Keménység

62 ±1 HRC

Beépítési útmutató

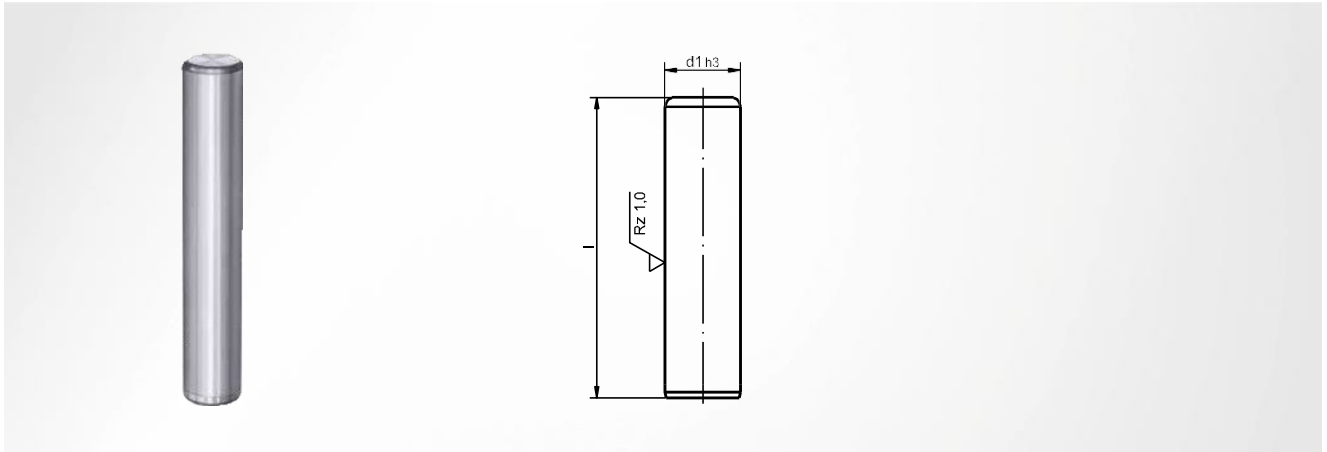
Ragasztóanyaggal rögzíteni; Ne préselje/nyomja be; egy oldalon letérés

d_1^{h3}	d_2	d_3^{js4}	$l_1^{-0.2/-0.5}$	Cikkszám
6	9	12	15	ST7197 06 x 015
			20	ST7197 06 x 020
			25	ST7197 06 x 025
			30	ST7197 06 x 030
			40	ST7197 06 x 040
8	11	15	20	ST7197 08 x 020
			25	ST7197 08 x 025
			30	ST7197 08 x 030
			35	ST7197 08 x 035
			40	ST7197 08 x 040
10	13	19	20	ST7197 10 x 020
			25	ST7197 10 x 025
			30	ST7197 10 x 030
			40	ST7197 10 x 040
			45	ST7197 10 x 045

ST7100 Vezetőoszlop

STEINEL®

sima

**DIN 9825 / ISO 9182****Alapanyag**

Acél 1.1221 (C60E); indukciósan edzett

Keménység

63 ±1 HRC

Beépítési útmutató

bepréselve; egy oldalon letörés

Felfogó furat tűrése

ISO R6

d_1^{h3}	l	Cikkszám
10	90	ST7100 10 x 090
	100	ST7100 10 x 100
	112	ST7100 10 x 112
	125	ST7100 10 x 125
	140	ST7100 10 x 140
12	90	ST7100 12 x 090
	100	ST7100 12 x 100
	112	ST7100 12 x 112
	125	ST7100 12 x 125
15	140	ST7100 12 x 140
	90	ST7100 15 x 090
	100	ST7100 15 x 100
	112	ST7100 15 x 112
	125	ST7100 15 x 125
	140	ST7100 15 x 140
	160	ST7100 15 x 160
	180	ST7100 15 x 180
16	200	ST7100 15 x 200
	224	ST7100 15 x 224
	250	ST7100 15 x 250
	90	ST7100 16 x 090
	100	ST7100 16 x 100
	112	ST7100 16 x 112
	125	ST7100 16 x 125
19	140	ST7100 16 x 140
	160	ST7100 16 x 160
	180	ST7100 16 x 180
	200	ST7100 16 x 200
	224	ST7100 16 x 224
	250	ST7100 16 x 250
	80	ST7100 19 x 080
	100	ST7100 19 x 100
125	112	ST7100 19 x 112
	125	ST7100 19 x 125

d_1^{h3}	l	Cikkszám
19	140	ST7100 19 x 140
	160	ST7100 19 x 160
	180	ST7100 19 x 180
	200	ST7100 19 x 200
	224	ST7100 19 x 224
	250	ST7100 19 x 250
20	280	ST7100 19 x 280
	100	ST7100 20 x 100
	112	ST7100 20 x 112
24	125	ST7100 20 x 125
	140	ST7100 20 x 140
	160	ST7100 20 x 160
	180	ST7100 20 x 180
	200	ST7100 20 x 200
	224	ST7100 20 x 224
	250	ST7100 20 x 250
	280	ST7100 20 x 280
25	100	ST7100 24 x 100
	112	ST7100 24 x 112
	125	ST7100 24 x 125
	140	ST7100 24 x 140
	160	ST7100 24 x 160
	180	ST7100 24 x 180
	200	ST7100 24 x 200
	224	ST7100 24 x 224
	250	ST7100 24 x 250
	280	ST7100 24 x 280
	315	ST7100 24 x 315
25	355	ST7100 24 x 355
	400	ST7100 24 x 400
	112	ST7100 25 x 112
	125	ST7100 25 x 125
140	140	ST7100 25 x 140
	160	ST7100 25 x 160

ST7100 Vezetőoszlop

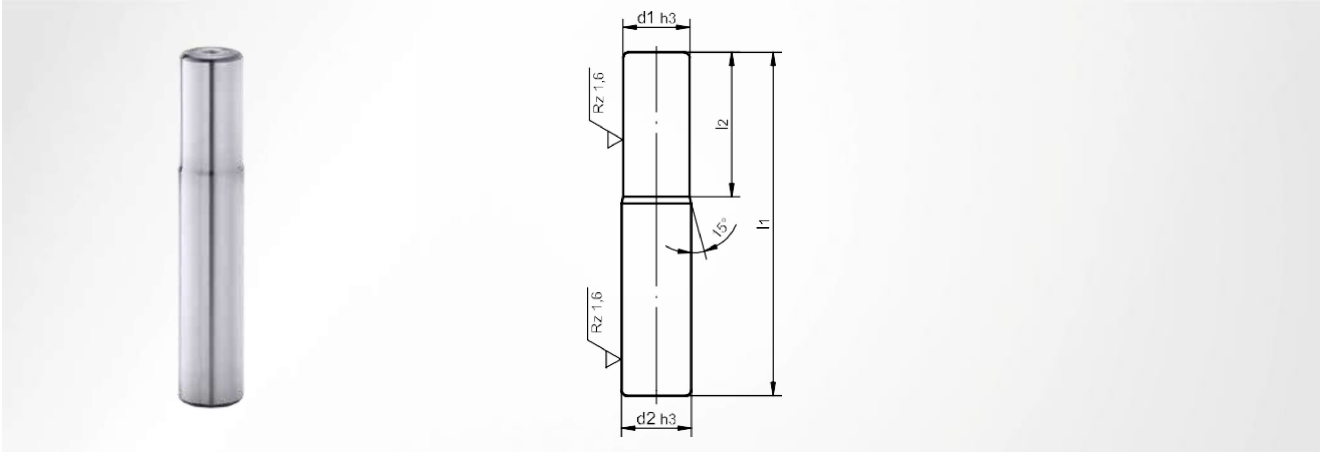
STEINEL®

sima

d_1^{h3}	l	Cikkszám
25	180	ST7100 25 x 180
	200	ST7100 25 x 200
	224	ST7100 25 x 224
	250	ST7100 25 x 250
	280	ST7100 25 x 280
	315	ST7100 25 x 315
	355	ST7100 25 x 355
30	400	ST7100 25 x 400
	125	ST7100 30 x 125
	140	ST7100 30 x 140
	160	ST7100 30 x 160
	180	ST7100 30 x 180
	200	ST7100 30 x 200
	224	ST7100 30 x 224
	250	ST7100 30 x 250
	280	ST7100 30 x 280
	315	ST7100 30 x 315
32	355	ST7100 30 x 355
	400	ST7100 30 x 400
	125	ST7100 32 x 125
	140	ST7100 32 x 140
	160	ST7100 32 x 160
	180	ST7100 32 x 180
	200	ST7100 32 x 200
	224	ST7100 32 x 224
	250	ST7100 32 x 250
	280	ST7100 32 x 280
38	315	ST7100 32 x 315
	355	ST7100 32 x 355
	400	ST7100 32 x 400
	160	ST7100 38 x 160
	180	ST7100 38 x 180
	200	ST7100 38 x 200
	224	ST7100 38 x 224
	250	ST7100 38 x 250
	280	ST7100 38 x 280
	315	ST7100 38 x 315
40	355	ST7100 38 x 355
	400	ST7100 38 x 400
	450	ST7100 38 x 450
	160	ST7100 40 x 160
	180	ST7100 40 x 180
	200	ST7100 40 x 200
	224	ST7100 40 x 224
40	250	ST7100 40 x 250
	280	ST7100 40 x 280

d_1^{h3}	l	Cikkszám
40	315	ST7100 40 x 315
	355	ST7100 40 x 355
	400	ST7100 40 x 400
	450	ST7100 40 x 450
	180	ST7100 48 x 180
48	200	ST7100 48 x 200
	224	ST7100 48 x 224
	250	ST7100 48 x 250
	280	ST7100 48 x 280
	315	ST7100 48 x 315
	355	ST7100 48 x 355
	400	ST7100 48 x 400
	450	ST7100 48 x 450
	500	ST7100 48 x 500
	50	180
200		ST7100 50 x 200
224		ST7100 50 x 224
250		ST7100 50 x 250
280		ST7100 50 x 280
315		ST7100 50 x 315
355		ST7100 50 x 355
400		ST7100 50 x 400
450		ST7100 50 x 450
500		ST7100 50 x 500
60	224	ST7100 60 x 224
	250	ST7100 60 x 250
	280	ST7100 60 x 280
	315	ST7100 60 x 315
	355	ST7100 60 x 355
	400	ST7100 60 x 400
	450	ST7100 60 x 450
	500	ST7100 60 x 500
	224	ST7100 63 x 224
	250	ST7100 63 x 250
63	280	ST7100 63 x 280
	315	ST7100 63 x 315
	355	ST7100 63 x 355
	400	ST7100 63 x 400
	450	ST7100 63 x 450
	500	ST7100 63 x 500
	280	ST7100 80 x 280
80	315	ST7100 80 x 315
	355	ST7100 80 x 355
	400	ST7100 80 x 400
	450	ST7100 80 x 450
	500	ST7100 80 x 500

ST7102 Vezetőoszlop csökkentett átmérő



Alapanyag

Acél 1.1221 (C60E); indukciósan edzett

Keménység

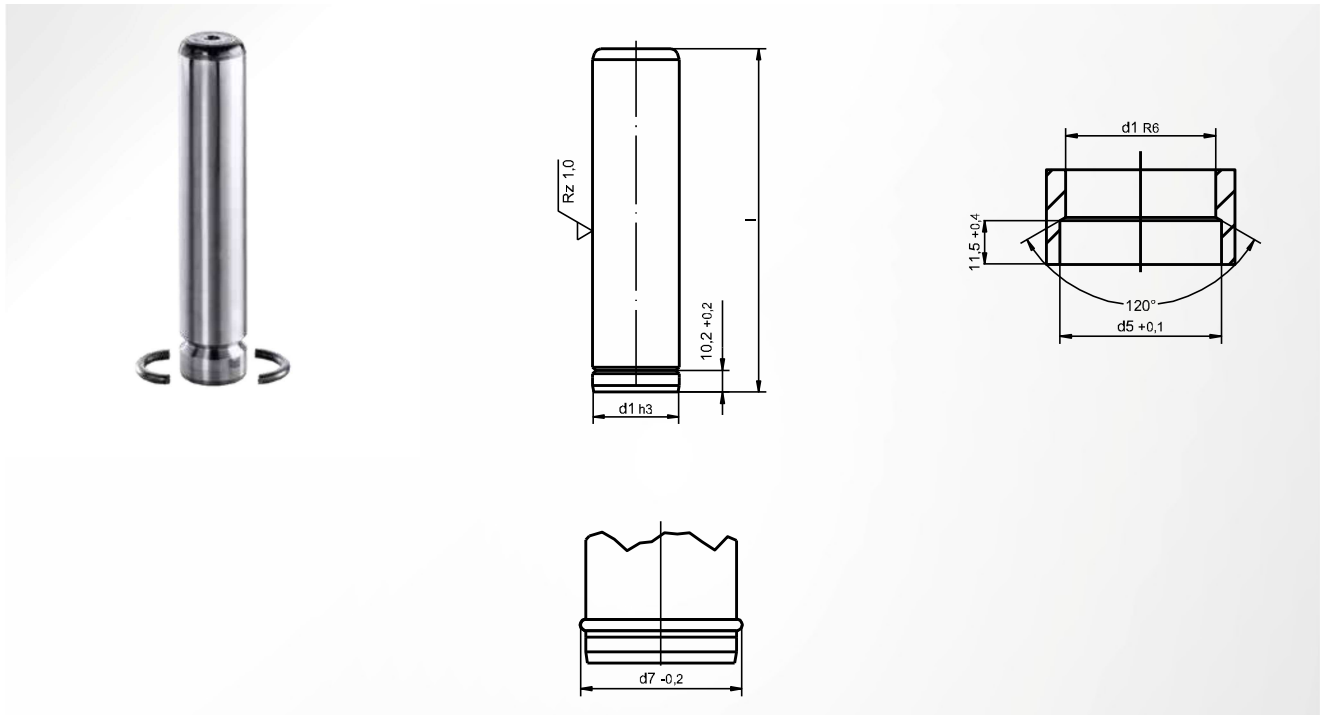
63 ±1 HRC

d_1^{h3}	d_2^{h3}	l_1	l_2	Cikkszám
15	16	92.5	33.5	ST7102 15-16 x 92.5
15	16	102.5	43.5	ST7102 15-16 x 102.5
15	16	107.0	33.5	ST7102 15-16 x 107
19	20	92.5	33.5	ST7102 19-20 x 92.5
19	20	107.0	33.5	ST7102 19-20 x 107
19	20	120.0	41.0	ST7102 19-20 x 120
19	20	150.0	71.5	ST7102 19-20 x 150
24	25	120.0	41.0	ST7102 24-25 x 120
24	25	150.0	71.5	ST7102 24-25 x 150
38	40	197.0	83.0	ST7102 38-40 x 197

ST7105 Vezetőoszlop

STEINEL®

sima, beszúrással és rögzítőgyűrűvel



DIN 9825 / ISO 9182

Alapanyag

Acél 1.1221 (C60E); indukciósan edzett

Keménység

63 ±1 HRC

Beépítési útmutató

bepréselve; egy oldalon letörés

Felfogó furat tűrése

ISO R6

Szállítmány tartalma

Rögzítőgyűrű

d_1^{h3}	d_5	$d_7^{-0.2}$	l	Cikkszám
10	13	13	90	ST7105 10 x 090
			100	ST7105 10 x 100
			112	ST7105 10 x 112
			125	ST7105 10 x 125
			140	ST7105 10 x 140
12	15	15	90	ST7105 12 x 090
			100	ST7105 12 x 100
			112	ST7105 12 x 112
			125	ST7105 12 x 125
			140	ST7105 12 x 140
15	18	18	90	ST7105 15 x 090
			100	ST7105 15 x 100
			112	ST7105 15 x 112
			125	ST7105 15 x 125
			140	ST7105 15 x 140
			160	ST7105 15 x 160
			180	ST7105 15 x 180
			200	ST7105 15 x 200
			224	ST7105 15 x 224
16	19	19	90	ST7105 16 x 090
			100	ST7105 16 x 100
			112	ST7105 16 x 112
			125	ST7105 16 x 125
			140	ST7105 16 x 140

d_1^{h3}	d_5	$d_7^{-0.2}$	l	Cikkszám
16	19	19	160	ST7105 16 x 160
			180	ST7105 16 x 180
			200	ST7105 16 x 200
			224	ST7105 16 x 224
			250	ST7105 16 x 250
19	22	22	100	ST7105 19 x 100
			112	ST7105 19 x 112
			125	ST7105 19 x 125
			140	ST7105 19 x 140
			160	ST7105 19 x 160
			180	ST7105 19 x 180
			200	ST7105 19 x 200
			224	ST7105 19 x 224
			250	ST7105 19 x 250
20	23	23	280	ST7105 19 x 280
			100	ST7105 20 x 100
			112	ST7105 20 x 112
			125	ST7105 20 x 125
			140	ST7105 20 x 140
			160	ST7105 20 x 160
			180	ST7105 20 x 180
			200	ST7105 20 x 200
			224	ST7105 20 x 224
			250	ST7105 20 x 250
16	19	19	280	ST7105 20 x 280

ST7105 Vezetőoszlop



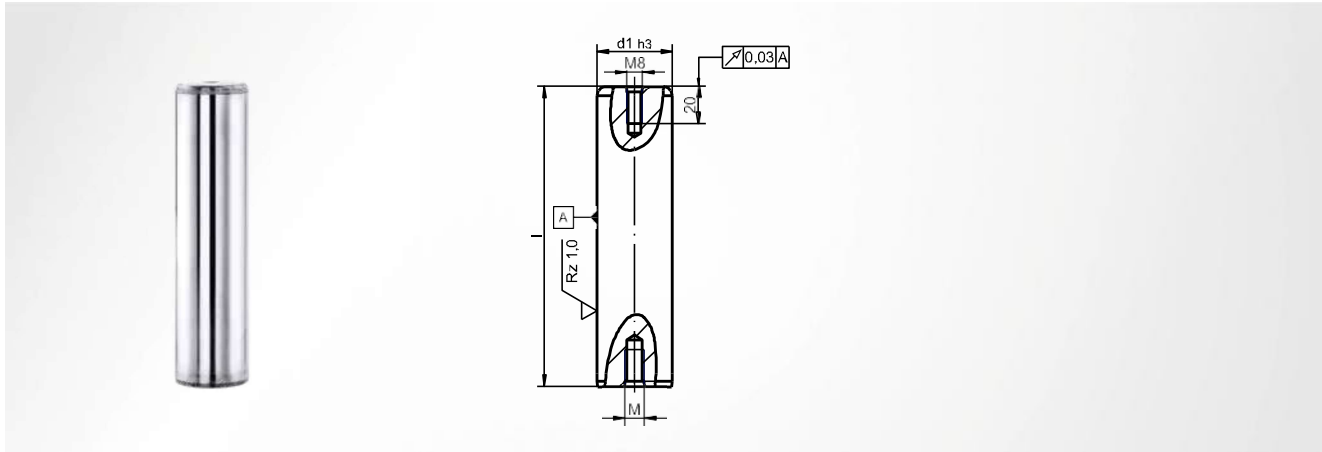
sima, beszúrással és rögzítőgyűrűvel

d_1^{h3}	d_5	$d_7^{-0.2}$	l	Cikkszám			
24	27	27	112	ST7105 24 x 112			
			125	ST7105 24 x 125			
			140	ST7105 24 x 140			
			160	ST7105 24 x 160			
			180	ST7105 24 x 180			
			200	ST7105 24 x 200			
			224	ST7105 24 x 224			
			250	ST7105 24 x 250			
			280	ST7105 24 x 280			
			315	ST7105 24 x 315			
			355	ST7105 24 x 355			
			400	ST7105 24 x 400			
			25	28	28	112	ST7105 25 x 112
125	ST7105 25 x 125						
140	ST7105 25 x 140						
160	ST7105 25 x 160						
180	ST7105 25 x 180						
200	ST7105 25 x 200						
224	ST7105 25 x 224						
250	ST7105 25 x 250						
280	ST7105 25 x 280						
315	ST7105 25 x 315						
355	ST7105 25 x 355						
400	ST7105 25 x 400						
30	33	33				125	ST7105 30 x 125
			140	ST7105 30 x 140			
			160	ST7105 30 x 160			
			180	ST7105 30 x 180			
			200	ST7105 30 x 200			
			224	ST7105 30 x 224			
			250	ST7105 30 x 250			
			280	ST7105 30 x 280			
			315	ST7105 30 x 315			
			355	ST7105 30 x 355			
			400	ST7105 30 x 400			
			32	35	35	125	ST7105 32 x 125
						140	ST7105 32 x 140
160	ST7105 32 x 160						
180	ST7105 32 x 180						
200	ST7105 32 x 200						
224	ST7105 32 x 224						
250	ST7105 32 x 250						
280	ST7105 32 x 280						
315	ST7105 32 x 315						
355	ST7105 32 x 355						
400	ST7105 32 x 400						
38	41	41				160	ST7105 38 x 160
						180	ST7105 38 x 180
			200	ST7105 38 x 200			
			224	ST7105 38 x 224			
			250	ST7105 38 x 250			
			280	ST7105 38 x 280			
			315	ST7105 38 x 315			
355	ST7105 38 x 355						

d_1^{h3}	d_5	$d_7^{-0.2}$	l	Cikkszám
38	41	41	400	ST7105 38 x 400
			450	ST7105 38 x 450
40	43	43	160	ST7105 40 x 160
			180	ST7105 40 x 180
			200	ST7105 40 x 200
			224	ST7105 40 x 224
			250	ST7105 40 x 250
			280	ST7105 40 x 280
			315	ST7105 40 x 315
			355	ST7105 40 x 355
			400	ST7105 40 x 400
48	51	51	180	ST7105 48 x 180
			200	ST7105 48 x 200
			224	ST7105 48 x 224
			250	ST7105 48 x 250
			280	ST7105 48 x 280
			315	ST7105 48 x 315
			355	ST7105 48 x 355
			400	ST7105 48 x 400
			450	ST7105 48 x 450
			500	ST7105 48 x 500
50	53	53	180	ST7105 50 x 180
			200	ST7105 50 x 200
			224	ST7105 50 x 224
			250	ST7105 50 x 250
			280	ST7105 50 x 280
			315	ST7105 50 x 315
			355	ST7105 50 x 355
60	63	63	224	ST7105 60 x 224
			250	ST7105 60 x 250
			280	ST7105 60 x 280
			315	ST7105 60 x 315
			355	ST7105 60 x 355
			400	ST7105 60 x 400
			450	ST7105 60 x 450
63	66	66	224	ST7105 63 x 224
			250	ST7105 63 x 250
			280	ST7105 63 x 280
			315	ST7105 63 x 315
			355	ST7105 63 x 355
			400	ST7105 63 x 400
			450	ST7105 63 x 450
80	83	83	280	ST7105 80 x 280
			315	ST7105 80 x 315
			355	ST7105 80 x 355
			400	ST7105 80 x 400
			450	ST7105 80 x 450
			500	ST7105 80 x 500

ST7106 Vezetőoszlop

sima, belső menettel mindkét oldalon



DIN 9825 / ISO 9182

Alapanyag

Acél 1.1221 (C60E); indukciósan edzett

Keménység

63 ±1 HRC

Beépítési útmutató

bepréselve; egy oldalon letörés

Felfogó furat tűrése

ISO R6

d_1^{h3}	Thread pressing site M	l	Cikkszám
19	M8	100	ST7106 19 x 100
		112	ST7106 19 x 112
		125	ST7106 19 x 125
		140	ST7106 19 x 140
		160	ST7106 19 x 160
		180	ST7106 19 x 180
		200	ST7106 19 x 200
		224	ST7106 19 x 224
		250	ST7106 19 x 250
		280	ST7106 19 x 280
20	M8	100	ST7106 20 x 100
		112	ST7106 20 x 112
		125	ST7106 20 x 125
		140	ST7106 20 x 140
		160	ST7106 20 x 160
		180	ST7106 20 x 180
		200	ST7106 20 x 200
		224	ST7106 20 x 224
24	M8	112	ST7106 24 x 112
		125	ST7106 24 x 125
		140	ST7106 24 x 140
		160	ST7106 24 x 160
		180	ST7106 24 x 180
		200	ST7106 24 x 200
		224	ST7106 24 x 224
		250	ST7106 24 x 250
25	M8	112	ST7106 25 x 112

d_1^{h3}	Thread pressing site M	l	Cikkszám
25	M8	125	ST7106 25 x 125
		140	ST7106 25 x 140
		160	ST7106 25 x 160
		180	ST7106 25 x 180
		200	ST7106 25 x 200
		224	ST7106 25 x 224
		250	ST7106 25 x 250
		280	ST7106 25 x 280
		315	ST7106 25 x 315
		355	ST7106 25 x 355
30	M8	125	ST7106 30 x 125
		140	ST7106 30 x 140
		160	ST7106 30 x 160
		180	ST7106 30 x 180
		200	ST7106 30 x 200
		224	ST7106 30 x 224
		250	ST7106 30 x 250
		280	ST7106 30 x 280
32	M8	125	ST7106 32 x 125
		140	ST7106 32 x 140
		160	ST7106 32 x 160
		180	ST7106 32 x 180
		200	ST7106 32 x 200
		224	ST7106 32 x 224
		250	ST7106 32 x 250
		280	ST7106 32 x 280
35	M8	315	ST7106 35 x 315
		355	ST7106 35 x 355
		400	ST7106 35 x 400
		125	ST7106 32 x 125
		140	ST7106 32 x 140
		160	ST7106 32 x 160
		180	ST7106 32 x 180
		200	ST7106 32 x 200
224	ST7106 32 x 224		
250	ST7106 32 x 250		
280	ST7106 32 x 280		
315	ST7106 32 x 315		
355	ST7106 32 x 355		
400	ST7106 32 x 400		

ST7106 Vezetőoszlop

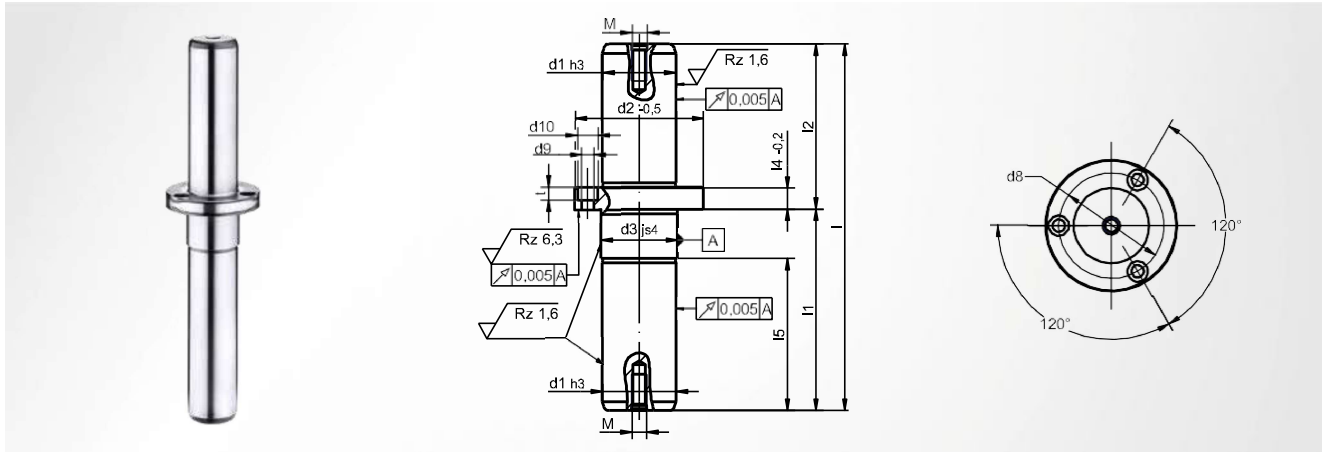
sima, belső menettel mindkét oldalon

d_1^{h3}	Thread pressing site M	l	Cikkszám
38	M10	160	ST7106 38 x 160
		180	ST7106 38 x 180
		200	ST7106 38 x 200
		224	ST7106 38 x 224
		250	ST7106 38 x 250
		280	ST7106 38 x 280
		315	ST7106 38 x 315
		355	ST7106 38 x 355
		400	ST7106 38 x 400
		450	ST7106 38 x 450
40	M10	160	ST7106 40 x 160
		180	ST7106 40 x 180
		200	ST7106 40 x 200
		224	ST7106 40 x 224
		250	ST7106 40 x 250
		280	ST7106 40 x 280
		315	ST7106 40 x 315
		355	ST7106 40 x 355
		400	ST7106 40 x 400
		450	ST7106 40 x 450
48	M10	180	ST7106 48 x 180
		200	ST7106 48 x 200
		224	ST7106 48 x 224
		250	ST7106 48 x 250
		280	ST7106 48 x 280
		315	ST7106 48 x 315
		355	ST7106 48 x 355
		400	ST7106 48 x 400
		450	ST7106 48 x 450
		500	ST7106 48 x 500
50	M10	180	ST7106 50 x 180

d_1^{h3}	Thread pressing site M	l	Cikkszám
50	M10	200	ST7106 50 x 200
		224	ST7106 50 x 224
		250	ST7106 50 x 250
		280	ST7106 50 x 280
		315	ST7106 50 x 315
		355	ST7106 50 x 355
		400	ST7106 50 x 400
		450	ST7106 50 x 450
		500	ST7106 50 x 500
		60	M12
250	ST7106 60 x 250		
280	ST7106 60 x 280		
315	ST7106 60 x 315		
355	ST7106 60 x 355		
400	ST7106 60 x 400		
450	ST7106 60 x 450		
63	M12	224	ST7106 63 x 224
		250	ST7106 63 x 250
		280	ST7106 63 x 280
		315	ST7106 63 x 315
		355	ST7106 63 x 355
80	M12	280	ST7106 80 x 280
		315	ST7106 80 x 315
		355	ST7106 80 x 355
		400	ST7106 80 x 400
		450	ST7106 80 x 450
80	M12	280	ST7106 80 x 280
		315	ST7106 80 x 315
		355	ST7106 80 x 355
		400	ST7106 80 x 400
		450	ST7106 80 x 450
80	M12	280	ST7106 80 x 280
		315	ST7106 80 x 315
		355	ST7106 80 x 355
		400	ST7106 80 x 400
		450	ST7106 80 x 450

ST7114 Vezetőoszlop

középső peremmel, belső menettel mindkét oldalon



Alapanyag

Acél 1.1221 (C60E); indukciósan edzett

Keménység

63 ±1 HRC

Beépítési útmutató

3 db belső kulcsnyílású csavarral rögzítve (a csavarok külön rendelhetőek), egy oldalon letérés

Felfogó furat tűrése

ISO H6

d_1^{h3}	$d_2^{-0.5}$	d_3^{js4}	d_8	d_9	d_{10}	$l_4^{-0.2}$	M	t	l	l_1	l_2	l_3	Cikkszám
12	28	13	20	3.4	6	6	M6	3.4	90	50	40	38	ST7114 12 x 050 x 040
									100	60	40	48	ST7114 12 x 060 x 040
									110	60	50	48	ST7114 12 x 060 x 050
									120	70	50	58	ST7114 12 x 070 x 050
									130	70	60	58	ST7114 12 x 070 x 060
									140	70	70	58	ST7114 12 x 070 x 070
									200	100	100	88	ST7114 12 x 100 x 100
16	38	18	28	4.5	8	8	M6	4.6	140	80	60	64	ST7114 16 x 080 x 060
									150	90	60	74	ST7114 16 x 090 x 060
									160	90	70	74	ST7114 16 x 090 x 070
									170	100	70	84	ST7114 16 x 100 x 070
									180	100	80	84	ST7114 16 x 100 x 080
									190	100	90	84	ST7114 16 x 100 x 090
									270	140	130	124	ST7114 16 x 140 x 130
19	42	22	32	4.5	8	8	M8	4.6	160	90	70	70	ST7114 19 x 090 x 070
									170	100	70	80	ST7114 19 x 100 x 070
									180	100	80	80	ST7114 19 x 100 x 080
									190	110	80	90	ST7114 19 x 110 x 080
									200	110	90	90	ST7114 19 x 110 x 090
									210	110	100	90	ST7114 19 x 110 x 100
									310	160	150	140	ST7114 19 x 160 x 150
25	48	26	38	4.5	8	8	M8	4.6	180	100	80	78	ST7114 25 x 100 x 080
									190	110	80	88	ST7114 25 x 110 x 080
									200	110	90	88	ST7114 25 x 110 x 090
									210	120	90	98	ST7114 25 x 120 x 090
									220	120	100	98	ST7114 25 x 120 x 100
									230	120	110	98	ST7114 25 x 120 x 110
									330	170	160	148	ST7114 25 x 170 x 160
32	60	34	48	5.5	10	10	M8	5.7	180	100	80	75	ST7114 32 x 100 x 080
									190	110	80	85	ST7114 32 x 110 x 080
									200	110	90	85	ST7114 32 x 110 x 090
									210	120	90	95	ST7114 32 x 120 x 090
									220	120	100	95	ST7114 32 x 120 x 100
									230	130	100	105	ST7114 32 x 130 x 100

ST7114 Vezetőoszlop

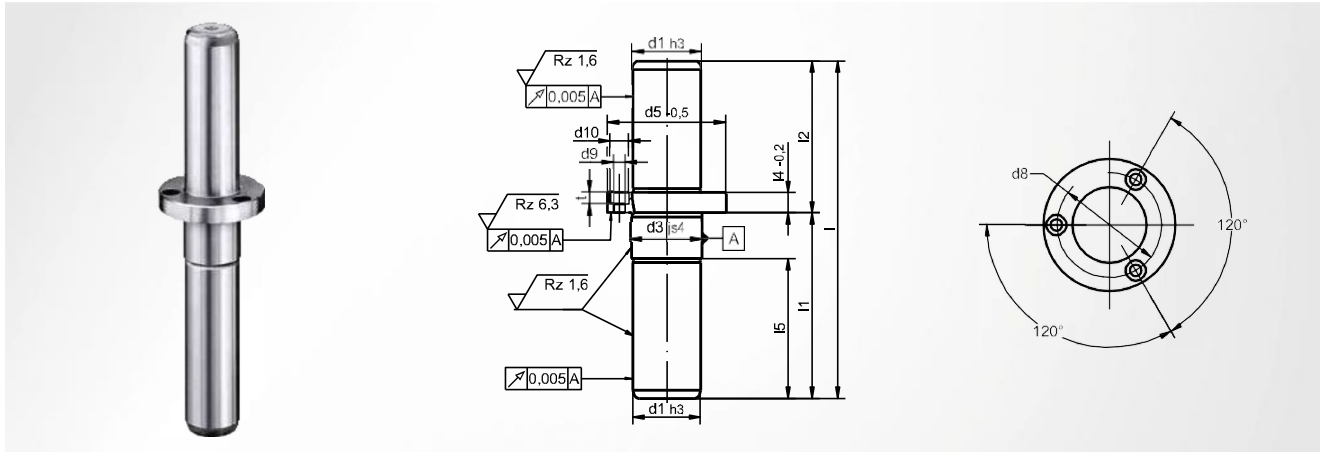


középső peremmel, belső menettel mindkét oldalon

d_1^{H3}	$d_2^{-0.5}$	d_3^{J54}	d_8	d_9	d_{10}	$l_4^{-0.2}$	M	t	l	l_1	l_2	l_5	Cikkszám
32	60	34	48	5.5	10	10	M8	5.7	240	130	110	105	ST7114 32 x 130 x 110
									260	130	130	115	ST7114 32 x 130 x 130
									250	140	110	115	ST7114 32 x 140 x 110
									350	190	160	165	ST7114 32 x 190 x 160
40	70	42	56	6.6	11	12	M8	6.8	200	110	90	83	ST7114 40 x 110 x 090
									210	120	90	93	ST7114 40 x 120 x 090
									220	120	100	93	ST7114 40 x 120 x 100
									230	130	100	103	ST7114 40 x 130 x 100
									240	130	110	103	ST7114 40 x 130 x 110
									250	140	110	113	ST7114 40 x 140 x 110
									260	140	120	113	ST7114 40 x 140 x 120
									380	200	180	173	ST7114 40 x 200 x 180
50	80	52	66	6.6	11	15	M8	6.8	260	150	110	113	ST7114 50 x 150 x 110
									280	160	120	123	ST7114 50 x 160 x 120
									300	170	130	133	ST7114 50 x 170 x 130
									320	180	140	143	ST7114 50 x 180 x 140
									360	200	160	163	ST7114 50 x 200 x 160
									400	220	180	183	ST7114 50 x 220 x 180
									520	280	240	243	ST7114 50 x 280 x 240

ST7117 Vezetőoszlop

középső peremmel



Alapanyag

Acél 1.1221 (C60E); indukciósan edzett

Keménység

63 ±1 HRC

Beépítési útmutató

3 db belső kulcsnyílású csavarral rögzítve (a csavarok külön rendelhetőek); egy oldalon letérés

Felfogó furat tűrése

ISO H6

d_1^{h3}	d_3^{js4}	$d_5^{-0.5}$	d_8	d_9	d_{10}	$l_4^{-0.2}$	t	l	l_1	l_2	l_5	Cikkszám
12	13	28	20	3.4	6	6	3.4	90	50	40	38	ST7117 12 x 050 x 040
								100	60	40	48	ST7117 12 x 060 x 040
								110	60	50	48	ST7117 12 x 060 x 050
								120	70	50	58	ST7117 12 x 070 x 050
								130	70	60	58	ST7117 12 x 070 x 060
								140	70	70	58	ST7117 12 x 070 x 070
								200	100	100	88	ST7117 12 x 100 x 100
16	18	38	28	4.5	8	8	4.6	140	80	60	64	ST7117 16 x 080 x 060
								150	90	60	74	ST7117 16 x 090 x 060
								160	90	70	74	ST7117 16 x 090 x 070
								170	100	70	84	ST7117 16 x 100 x 070
								180	100	80	84	ST7117 16 x 100 x 080
								190	100	90	84	ST7117 16 x 100 x 090
								270	140	130	124	ST7117 16 x 140 x 130
19	22	42	32	4.5	8	8	4.6	160	90	70	70	ST7117 19 x 090 x 070
								170	100	70	80	ST7117 19 x 100 x 070
								180	100	80	80	ST7117 19 x 100 x 080
								190	110	80	90	ST7117 19 x 110 x 080
								200	110	90	90	ST7117 19 x 110 x 090
								210	110	100	90	ST7117 19 x 110 x 100
								250	110	140	90	ST7117 19 x 110 x 140
								310	160	150	140	ST7117 19 x 160 x 150
25	26	48	38	4.5	8	8	4.6	180	100	80	78	ST7117 25 x 100 x 080
								190	110	80	88	ST7117 25 x 110 x 080
								200	110	90	88	ST7117 25 x 110 x 090
								210	120	90	98	ST7117 25 x 120 x 090
								220	120	100	98	ST7117 25 x 120 x 100
								230	120	110	98	ST7117 25 x 120 x 110
								330	170	160	148	ST7117 25 x 170 x 160
32	34	60	48	5.5	10	10	5.7	180	100	80	75	ST7117 32 x 100 x 080
								190	110	80	85	ST7117 32 x 110 x 080
								200	110	90	85	ST7117 32 x 110 x 090
								210	120	90	95	ST7117 32 x 120 x 090
								220	120	100	95	ST7117 32 x 120 x 100

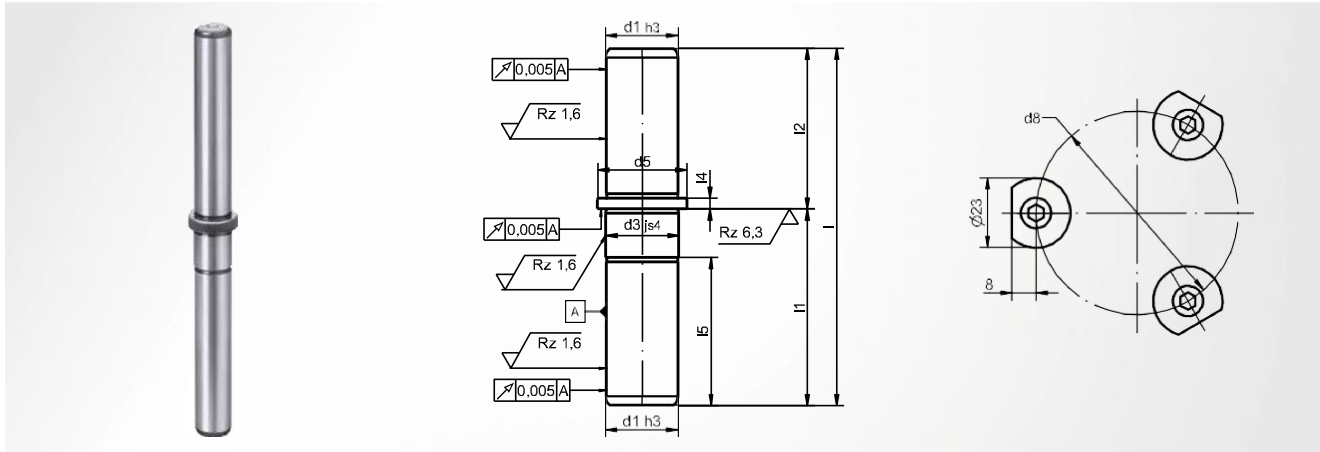
középső peremmel

d_1^{h3}	d_3^{j54}	$d_5^{-0.5}$	d_8	d_9	d_{10}	$l_4^{-0.2}$	t	l	l_1	l_2	l_5	Cikkszám
32	34	60	48	5.5	10	10	5.7	230	130	100	105	ST7117 32 x 130 x 100
								240	130	110	105	ST7117 32 x 130 x 110
								250	130	120	105	ST7117 32 x 130 x 120
								260	130	130	105	ST7117 32 x 130 x 130
								250	140	110	115	ST7117 32 x 140 x 110
								350	190	160	165	ST7117 32 x 190 x 160
40	42	70	56	6.6	11	12	6.8	200	110	90	83	ST7117 40 x 110 x 090
								210	120	90	93	ST7117 40 x 120 x 090
								220	120	100	93	ST7117 40 x 120 x 100
								230	130	100	103	ST7117 40 x 130 x 100
								240	130	110	103	ST7117 40 x 130 x 110
								250	140	110	113	ST7117 40 x 140 x 110
								260	140	120	113	ST7117 40 x 140 x 120
								380	200	180	173	ST7117 40 x 200 x 180
50	52	80	66	6.6	11	15	6.8	260	150	110	113	ST7117 50 x 150 x 110
								280	160	120	123	ST7117 50 x 160 x 120
								300	170	130	133	ST7117 50 x 170 x 130
								320	180	140	143	ST7117 50 x 180 x 140
								360	200	160	163	ST7117 50 x 200 x 160
								400	220	180	183	ST7117 50 x 220 x 180
								520	280	240	243	ST7117 50 x 280 x 240

ST7118 Vezetőoszlop

STEINEL®

kis méretű középső peremmel



Alapanyag

Acél 1.1221 (C60E); indukciósan edzett

Beépítési útmutató

Rögzítés 3 lefogató körömmel; egy oldalon letérés

Keménység

63 ±1 HRC

Felfogó furat tűrése

ISO H6

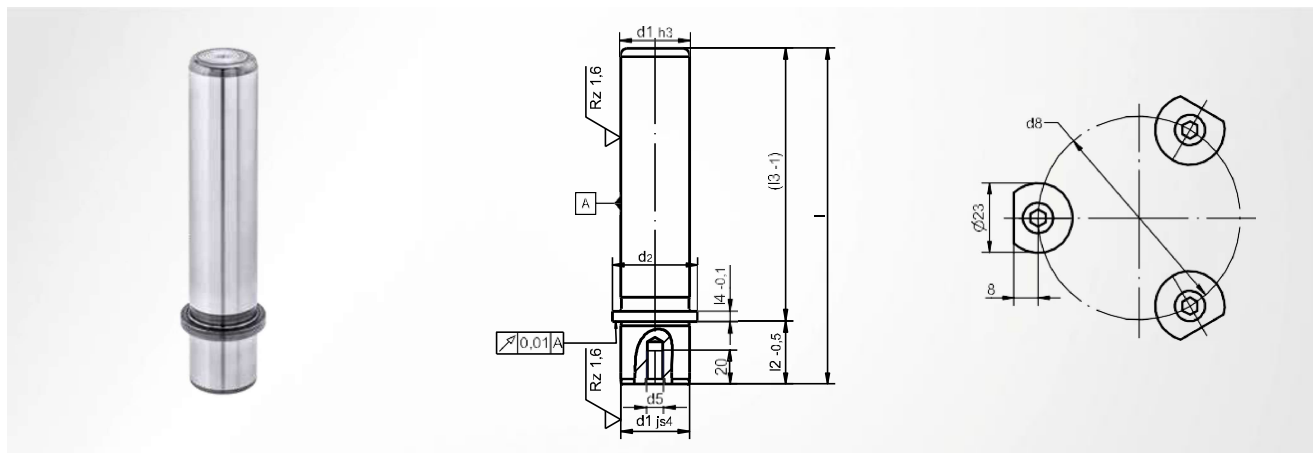
d_1^{h3}	d_3^{js4}	d_5	d_6	l_4	l	l_1	l_2	l_5	Cikkszám
12	13	18	35	6.1	90	50	40	38	ST7118 12 x 050 x 040
					100	60	40	48	ST7118 12 x 060 x 040
					110	60	50	48	ST7118 12 x 060 x 050
					120	70	50	58	ST7118 12 x 070 x 050
					130	70	60	58	ST7118 12 x 070 x 060
					140	70	70	58	ST7118 12 x 070 x 070
					200	100	100	88	ST7118 12 x 100 x 100
16	17	22	39	6.1	140	80	60	64	ST7118 16 x 080 x 060
					150	90	60	74	ST7118 16 x 090 x 060
					160	90	70	74	ST7118 16 x 090 x 070
					170	100	70	84	ST7118 16 x 100 x 070
					180	100	80	84	ST7118 16 x 100 x 080
					190	100	90	84	ST7118 16 x 100 x 090
					270	140	130	124	ST7118 16 x 140 x 130
19	20	25	42	6.1	160	90	70	70	ST7118 19 x 090 x 070
					170	100	70	80	ST7118 19 x 100 x 070
					180	100	80	80	ST7118 19 x 100 x 080
					190	110	80	90	ST7118 19 x 110 x 080
					200	110	90	90	ST7118 19 x 110 x 090
					210	110	100	90	ST7118 19 x 110 x 100
					310	160	150	140	ST7118 19 x 160 x 150
25	26	32	49	6.1	180	100	80	78	ST7118 25 x 100 x 080
					190	110	80	88	ST7118 25 x 110 x 080
					200	110	90	88	ST7118 25 x 110 x 090
					210	120	90	98	ST7118 25 x 120 x 090
					220	120	100	98	ST7118 25 x 120 x 100
					230	120	110	98	ST7118 25 x 120 x 110
					330	170	160	148	ST7118 25 x 170 x 160
32	33	40	57	6.1	180	100	80	75	ST7118 32 x 100 x 080
					190	110	80	85	ST7118 32 x 110 x 080
					200	110	90	85	ST7118 32 x 110 x 090
					210	120	90	95	ST7118 32 x 120 x 090
					220	120	100	95	ST7118 32 x 120 x 100
					230	130	100	105	ST7118 32 x 130 x 100
					240	130	110	105	ST7118 32 x 130 x 110

ST7118 Vezetőoszlop

kis méretű középső peremmel

d_1^{h3}	d_3^{j54}	d_5	d_8	l_4	l	l_1	l_2	l_5	Cikkszám
32	33	40	57	6.1	250	140	110	115	ST7118 32 x 140 x 110
					350	190	160	165	ST7118 32 x 190 x 160
40	41	50	67	6.1	200	110	90	83	ST7118 40 x 110 x 090
					210	120	90	93	ST7118 40 x 120 x 090
					220	120	100	93	ST7118 40 x 120 x 100
					230	130	100	103	ST7118 40 x 130 x 100
					240	130	110	103	ST7118 40 x 130 x 110
					250	140	110	113	ST7118 40 x 140 x 110
					260	140	120	113	ST7118 40 x 140 x 120
					380	200	180	173	ST7118 40 x 200 x 180
50	51	63	80	6.1	260	150	110	113	ST7118 50 x 150 x 110
					280	160	120	123	ST7118 50 x 160 x 120
					300	170	130	133	ST7118 50 x 170 x 130
					320	180	140	143	ST7118 50 x 180 x 140
					360	200	160	163	ST7118 50 x 200 x 160
					400	220	180	183	ST7118 50 x 220 x 180
					520	280	240	243	ST7118 50 x 280 x 240

ST7120 Vezetőoszlop peremmel és belső menettel



DIN 9825 / ISO 9182

Alapanyag

Acél 1.1221 (C60E); indukciósan edzett

Keménység

63 ±1 HRC

Beépítési útmutató

Rögzítés 3 lefogató körömmel; egy oldalon letörés

Felfogó furat tűrése

ISO H6

Szállítmány tartalma

ST7367 - rögzítőköröm

Választható tartozékok

ST7387 - rögzítőalátét

d_1^{h3}	d_2	d_5	d_8	$l_2^{-0.5}$	$l_4^{-0.1}$	l	l_3^{-1}	Cikkszám
15	21	M8	38	20	6.1	110	90	ST7120 15 x 090 x 110
						120	100	ST7120 15 x 100 x 120
						132	112	ST7120 15 x 112 x 132
						145	125	ST7120 15 x 125 x 145
						160	140	ST7120 15 x 140 x 160
						180	160	ST7120 15 x 160 x 180
						200	180	ST7120 15 x 180 x 200
						220	200	ST7120 15 x 200 x 220
16	21	M8	38	20	6.1	110	90	ST7120 16 x 090 x 110
						120	100	ST7120 16 x 100 x 120
						132	112	ST7120 16 x 112 x 132
						145	125	ST7120 16 x 125 x 145
						160	140	ST7120 16 x 140 x 160
						180	160	ST7120 16 x 160 x 180
						200	180	ST7120 16 x 180 x 200
						220	200	ST7120 16 x 200 x 220
19	25	M8	42	23	6.1	123	100	ST7120 19 x 100 x 123
						135	112	ST7120 19 x 112 x 135
						148	125	ST7120 19 x 125 x 148
						163	140	ST7120 19 x 140 x 163
						183	160	ST7120 19 x 160 x 183
						203	180	ST7120 19 x 180 x 203
						223	200	ST7120 19 x 200 x 223
						247	224	ST7120 19 x 224 x 247
						273	250	ST7120 19 x 250 x 273
						20	25	M8
135	112	ST7120 20 x 112 x 135						
148	125	ST7120 20 x 125 x 148						
163	140	ST7120 20 x 140 x 163						
183	160	ST7120 20 x 160 x 183						
203	180	ST7120 20 x 180 x 203						

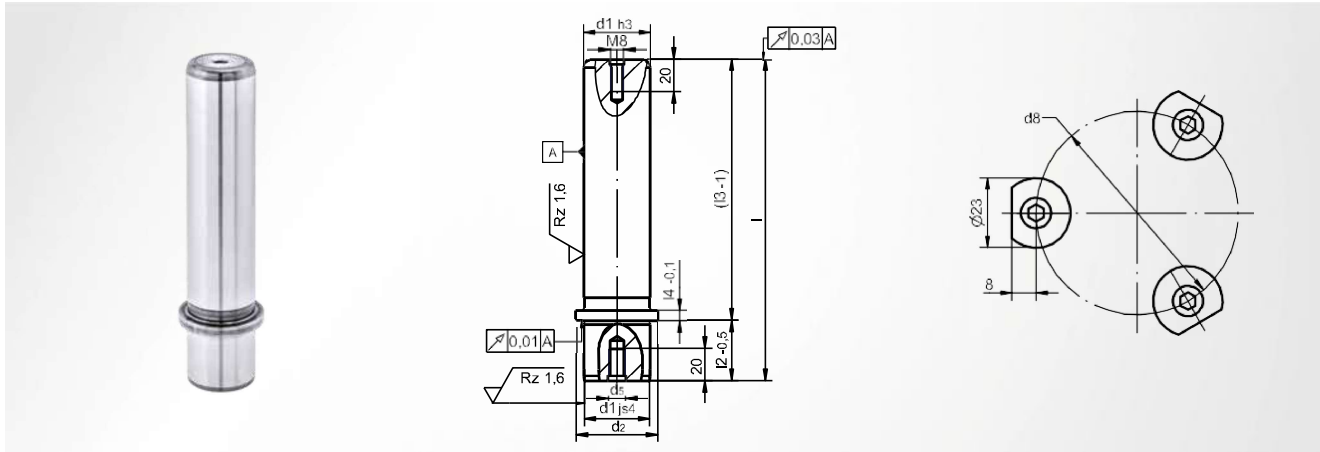
d_1^{h3}	d_2	d_5	d_8	$l_2^{-0.5}$	$l_4^{-0.1}$	l	l_3^{-1}	Cikkszám
20	25	M8	42	23	6.1	223	200	ST7120 20 x 200 x 223
						247	224	ST7120 20 x 224 x 247
						273	250	ST7120 20 x 250 x 273
24	32	M8	49	27	6.1	127	100	ST7120 24 x 100 x 127
						139	112	ST7120 24 x 112 x 139
						152	125	ST7120 24 x 125 x 152
						167	140	ST7120 24 x 140 x 167
						187	160	ST7120 24 x 160 x 187
						207	180	ST7120 24 x 180 x 207
						227	200	ST7120 24 x 200 x 227
						251	224	ST7120 24 x 224 x 251
						277	250	ST7120 24 x 250 x 277
						307	280	ST7120 24 x 280 x 307
342	315	ST7120 24 x 315 x 342						
25	32	M8	49	27	6.1	127	100	ST7120 25 x 100 x 127
						139	112	ST7120 25 x 112 x 139
						152	125	ST7120 25 x 125 x 152
						167	140	ST7120 25 x 140 x 167
						187	160	ST7120 25 x 160 x 187
						207	180	ST7120 25 x 180 x 207
						227	200	ST7120 25 x 200 x 227
						251	224	ST7120 25 x 224 x 251
						277	250	ST7120 25 x 250 x 277
						307	280	ST7120 25 x 280 x 307
342	315	ST7120 25 x 315 x 342						
30	40	M8	57	37	6.1	149	112	ST7120 30 x 112 x 149
						162	125	ST7120 30 x 125 x 162
						177	140	ST7120 30 x 140 x 177
						197	160	ST7120 30 x 160 x 197
						217	180	ST7120 30 x 180 x 217
						237	200	ST7120 30 x 200 x 237

d_1^{h3}	d_2	d_5	d_8	$l_2^{-0.5}$	$l_4^{-0.1}$	l	l_3^{-1}	Cikkszám
30	40	M8	57	37	6.1	261	224	ST7120 30 x 224 x 261
						287	250	ST7120 30 x 250 x 287
						317	280	ST7120 30 x 280 x 317
						352	315	ST7120 30 x 315 x 352
						392	355	ST7120 30 x 355 x 392
32	40	M8	57	37	6.1	149	112	ST7120 32 x 112 x 149
						162	125	ST7120 32 x 125 x 162
						177	140	ST7120 32 x 140 x 177
						197	160	ST7120 32 x 160 x 197
						217	180	ST7120 32 x 180 x 217
						237	200	ST7120 32 x 200 x 237
						261	224	ST7120 32 x 224 x 261
						287	250	ST7120 32 x 250 x 287
						317	280	ST7120 32 x 280 x 317
						352	315	ST7120 32 x 315 x 352
						392	355	ST7120 32 x 355 x 392
38	50	M10	67	37	6.1	162	125	ST7120 38 x 125 x 162
						177	140	ST7120 38 x 140 x 177
						197	160	ST7120 38 x 160 x 197
						217	180	ST7120 38 x 180 x 217
						237	200	ST7120 38 x 200 x 237
						261	224	ST7120 38 x 224 x 261
						287	250	ST7120 38 x 250 x 287
						317	280	ST7120 38 x 280 x 317
						352	315	ST7120 38 x 315 x 352
						392	355	ST7120 38 x 355 x 392
						437	400	ST7120 38 x 400 x 437
40	50	M10	67	37	6.1	162	125	ST7120 40 x 125 x 162
						177	140	ST7120 40 x 140 x 177
						197	160	ST7120 40 x 160 x 197
						217	180	ST7120 40 x 180 x 217
						237	200	ST7120 40 x 200 x 237
						261	224	ST7120 40 x 224 x 261
						287	250	ST7120 40 x 250 x 287
						317	280	ST7120 40 x 280 x 317
						352	315	ST7120 40 x 315 x 352
						392	355	ST7120 40 x 355 x 392
						437	400	ST7120 40 x 400 x 437
48	63	M10	80	47	6.1	187	140	ST7120 48 x 140 x 187
						207	160	ST7120 48 x 160 x 207
						227	180	ST7120 48 x 180 x 227
						247	200	ST7120 48 x 200 x 247

d_1^{h3}	d_2	d_5	d_8	$l_2^{-0.5}$	$l_4^{-0.1}$	l	l_3^{-1}	Cikkszám						
48	63	M10	80	47	6.1	271	224	ST7120 48 x 224 x 271						
						297	250	ST7120 48 x 250 x 297						
						327	280	ST7120 48 x 280 x 327						
						362	315	ST7120 48 x 315 x 362						
						402	355	ST7120 48 x 355 x 402						
48	63	M10	80	47	6.1	447	400	ST7120 48 x 400 x 447						
						497	450	ST7120 48 x 450 x 497						
						187	140	ST7120 50 x 140 x 187						
						207	160	ST7120 50 x 160 x 207						
						227	180	ST7120 50 x 180 x 227						
50	63	M10	80	47	6.1	247	200	ST7120 50 x 200 x 247						
						271	224	ST7120 50 x 224 x 271						
						297	250	ST7120 50 x 250 x 297						
						327	280	ST7120 50 x 280 x 327						
						362	315	ST7120 50 x 315 x 362						
						402	355	ST7120 50 x 355 x 402						
						447	400	ST7120 50 x 400 x 447						
						497	450	ST7120 50 x 450 x 497						
						247	200	ST7120 60 x 200 x 247						
						271	224	ST7120 60 x 224 x 271						
						297	250	ST7120 60 x 250 x 297						
60	80	M12	97	47	6.1	327	280	ST7120 60 x 280 x 327						
						362	315	ST7120 60 x 315 x 362						
						402	355	ST7120 60 x 355 x 402						
						447	400	ST7120 60 x 400 x 447						
						497	450	ST7120 60 x 450 x 497						
						247	200	ST7120 63 x 200 x 247						
						271	224	ST7120 63 x 224 x 271						
						297	250	ST7120 63 x 250 x 297						
						63	80	M12	97	47	6.1	327	280	ST7120 63 x 280 x 327
												362	315	ST7120 63 x 315 x 362
												402	355	ST7120 63 x 355 x 402
447	400	ST7120 63 x 400 x 447												
497	450	ST7120 63 x 450 x 497												
247	200	ST7120 63 x 200 x 247												
271	224	ST7120 63 x 224 x 271												
297	250	ST7120 63 x 250 x 297												
80	95	M12	112	60	6.1							310	250	ST7120 80 x 250 x 310
												340	280	ST7120 80 x 280 x 340
												375	315	ST7120 80 x 315 x 375
						415	355	ST7120 80 x 355 x 415						
						460	400	ST7120 80 x 400 x 460						
						510	450	ST7120 80 x 450 x 510						
						560	500	ST7120 80 x 500 x 560						

ST7126 Vezetőoszlop

peremmel és belső menettel mindkét oldalon



DIN 9825 / ISO 9182

Alapanyag

Acél 1.1221 (C60E); indukciósan edzett

Keménység

63 ±1 HRC

Beépítési útmutató

Rögzítés 3 lefogató körömmel; egy oldalon letörés

Felfogó furat térése

ISO H6

Szállítmány tartalma

ST7367 - leszorítóköröm

Választható tartozékok

ST7387 - rögzítőalátét

d_1^{h3}	d_2	d_3	d_8	$l_2^{-0.5}$	$l_4^{-0.1}$	l	l_3^{-1}	Cikkszám
15	21	M8	38	20	6.1	110	90	ST7126 15 x 090 x 110
						120	100	ST7126 15 x 100 x 120
						132	112	ST7126 15 x 112 x 132
						145	125	ST7126 15 x 125 x 145
						160	140	ST7126 15 x 140 x 160
						180	160	ST7126 15 x 160 x 180
						200	180	ST7126 15 x 180 x 200
						220	200	ST7126 15 x 200 x 220
16	21	M8	38	20	6.1	110	90	ST7126 16 x 090 x 110
						120	100	ST7126 16 x 100 x 120
						132	112	ST7126 16 x 112 x 132
						145	125	ST7126 16 x 125 x 145
						160	140	ST7126 16 x 140 x 160
						180	160	ST7126 16 x 160 x 180
						200	180	ST7126 16 x 180 x 200
						220	200	ST7126 16 x 200 x 220
19	25	M8	42	23	6.1	123	100	ST7126 19 x 100 x 123
						135	112	ST7126 19 x 112 x 135
						148	125	ST7126 19 x 125 x 148
						163	140	ST7126 19 x 140 x 163
						183	160	ST7126 19 x 160 x 183
						203	180	ST7126 19 x 180 x 203
						223	200	ST7126 19 x 200 x 223
						247	224	ST7126 19 x 224 x 247
						273	250	ST7126 19 x 250 x 273
						20	25	M8
135	112	ST7126 20 x 112 x 135						
148	125	ST7126 20 x 125 x 148						
163	140	ST7126 20 x 140 x 163						
183	160	ST7126 20 x 160 x 183						
203	180	ST7126 20 x 180 x 203						

d_1^{h3}	d_2	d_3	d_8	$l_2^{-0.5}$	$l_4^{-0.1}$	l	l_3^{-1}	Cikkszám
20	25	M8	42	23	6.1	223	200	ST7126 20 x 200 x 223
						247	224	ST7126 20 x 224 x 247
						273	250	ST7126 20 x 250 x 273
24	32	M8	49	27	6.1	127	100	ST7126 24 x 100 x 127
						139	112	ST7126 24 x 112 x 139
						152	125	ST7126 24 x 125 x 152
						167	140	ST7126 24 x 140 x 167
						187	160	ST7126 24 x 160 x 187
						207	180	ST7126 24 x 180 x 207
						227	200	ST7126 24 x 200 x 227
						251	224	ST7126 24 x 224 x 251
						277	250	ST7126 24 x 250 x 277
						307	280	ST7126 24 x 280 x 307
342	315	ST7126 24 x 315 x 342						
25	32	M8	49	27	6.1	127	100	ST7126 25 x 100 x 127
						139	112	ST7126 25 x 112 x 139
						152	125	ST7126 25 x 125 x 152
						167	140	ST7126 25 x 140 x 167
						187	160	ST7126 25 x 160 x 187
						207	180	ST7126 25 x 180 x 207
						227	200	ST7126 25 x 200 x 227
						251	224	ST7126 25 x 224 x 251
						277	250	ST7126 25 x 250 x 277
						307	280	ST7126 25 x 280 x 307
342	315	ST7126 25 x 315 x 342						
30	40	M8	57	37	6.1	149	112	ST7126 30 x 112 x 149
						162	125	ST7126 30 x 125 x 162
						177	140	ST7126 30 x 140 x 177
						197	160	ST7126 30 x 160 x 197
						217	180	ST7126 30 x 180 x 217
						237	200	ST7126 30 x 200 x 237

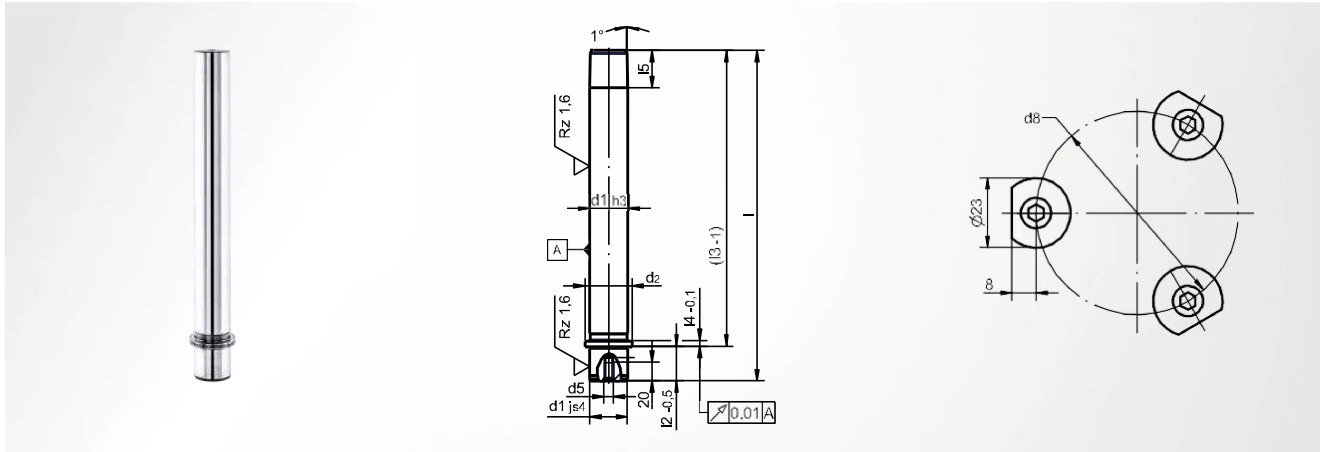
peremmel és belső menettel mindkét oldalon

d_1^{h3}	d_2	d_5	d_8	$l_2^{-0.5}$	$l_4^{-0.1}$	l	l_3^{-1}	Cikkszám
30	40	M8	57	37	6.1	261	224	ST7126 30 x 224 x 261
						287	250	ST7126 30 x 250 x 287
						317	280	ST7126 30 x 280 x 317
						352	315	ST7126 30 x 315 x 352
						392	355	ST7126 30 x 355 x 392
32	40	M8	57	37	6.1	149	112	ST7126 32 x 112 x 149
						162	125	ST7126 32 x 125 x 162
						177	140	ST7126 32 x 140 x 177
						197	160	ST7126 32 x 160 x 197
						217	180	ST7126 32 x 180 x 217
						237	200	ST7126 32 x 200 x 237
						261	224	ST7126 32 x 224 x 261
						287	250	ST7126 32 x 250 x 287
						317	280	ST7126 32 x 280 x 317
						352	315	ST7126 32 x 315 x 352
						392	355	ST7126 32 x 355 x 392
38	50	M10	67	37	6.1	162	125	ST7126 38 x 125 x 162
						177	140	ST7126 38 x 140 x 177
						197	160	ST7126 38 x 160 x 197
						217	180	ST7126 38 x 180 x 217
						237	200	ST7126 38 x 200 x 237
						261	224	ST7126 38 x 224 x 261
						287	250	ST7126 38 x 250 x 287
						317	280	ST7126 38 x 280 x 317
						352	315	ST7126 38 x 315 x 352
						392	355	ST7126 38 x 355 x 392
						437	400	ST7126 38 x 400 x 437
40	50	M10	67	37	6.1	162	125	ST7126 40 x 125 x 162
						177	140	ST7126 40 x 140 x 177
						197	160	ST7126 40 x 160 x 197
						217	180	ST7126 40 x 180 x 217
						237	200	ST7126 40 x 200 x 237
						261	224	ST7126 40 x 224 x 261
						287	250	ST7126 40 x 250 x 287
						317	280	ST7126 40 x 280 x 317
						352	315	ST7126 40 x 315 x 352
						392	355	ST7126 40 x 355 x 392
						437	400	ST7126 40 x 400 x 437
48	63	M10	80	47	6.1	187	140	ST7126 48 x 140 x 187
						207	160	ST7126 48 x 160 x 207
						227	180	ST7126 48 x 180 x 227
						247	200	ST7126 48 x 200 x 247

d_1^{h3}	d_2	d_5	d_8	$l_2^{-0.5}$	$l_4^{-0.1}$	l	l_3^{-1}	Cikkszám						
48	63	M10	80	47	6.1	271	224	ST7126 48 x 224 x 271						
						297	250	ST7126 48 x 250 x 297						
						327	280	ST7126 48 x 280 x 327						
						362	315	ST7126 48 x 315 x 362						
						402	355	ST7126 48 x 355 x 402						
48	63	M10	80	47	6.1	447	400	ST7126 48 x 400 x 447						
						497	450	ST7126 48 x 450 x 497						
						187	140	ST7126 50 x 140 x 187						
						207	160	ST7126 50 x 160 x 207						
						227	180	ST7126 50 x 180 x 227						
50	63	M10	80	47	6.1	247	200	ST7126 50 x 200 x 247						
						271	224	ST7126 50 x 224 x 271						
						297	250	ST7126 50 x 250 x 297						
						327	280	ST7126 50 x 280 x 327						
						362	315	ST7126 50 x 315 x 362						
						402	355	ST7126 50 x 355 x 402						
						447	400	ST7126 50 x 400 x 447						
						497	450	ST7126 50 x 450 x 497						
						247	200	ST7126 60 x 200 x 247						
						271	224	ST7126 60 x 224 x 271						
						297	250	ST7126 60 x 250 x 297						
60	80	M12	97	47	6.1	327	280	ST7126 60 x 280 x 327						
						362	315	ST7126 60 x 315 x 362						
						402	355	ST7126 60 x 355 x 402						
						447	400	ST7126 60 x 400 x 447						
						497	450	ST7126 60 x 450 x 497						
						247	200	ST7126 63 x 200 x 247						
						271	224	ST7126 63 x 224 x 271						
						297	250	ST7126 63 x 250 x 297						
						63	80	M12	97	47	6.1	327	280	ST7126 63 x 280 x 327
												362	315	ST7126 63 x 315 x 362
												402	355	ST7126 63 x 355 x 402
447	400	ST7126 63 x 400 x 447												
497	450	ST7126 63 x 450 x 497												
247	200	ST7126 63 x 200 x 247												
271	224	ST7126 63 x 224 x 271												
297	250	ST7126 63 x 250 x 297												
80	95	M12	112	60	6.1							310	250	ST7126 80 x 250 x 310
												340	280	ST7126 80 x 280 x 340
												375	315	ST7126 80 x 315 x 375
						415	355	ST7126 80 x 355 x 415						
						460	400	ST7126 80 x 400 x 460						
						510	450	ST7126 80 x 450 x 510						
						560	500	ST7126 80 x 500 x 560						

ST7129 Vezetőoszlop

peremmel és belső menettel, finom központosítással



DIN 9825 / ISO 9182

Alapanyag

Acél 1.1221 (C60E); indukciósan edzett

Keménység

63 ±1 HRC

Beépítési útmutató

Rögzítés 3 lefogató körömmel; egy oldalon letörés

Felfogó furat tűrése

ISO H6

Szállítmány tartalma

ST7367 - leszorítókörm

Választható tartozékok

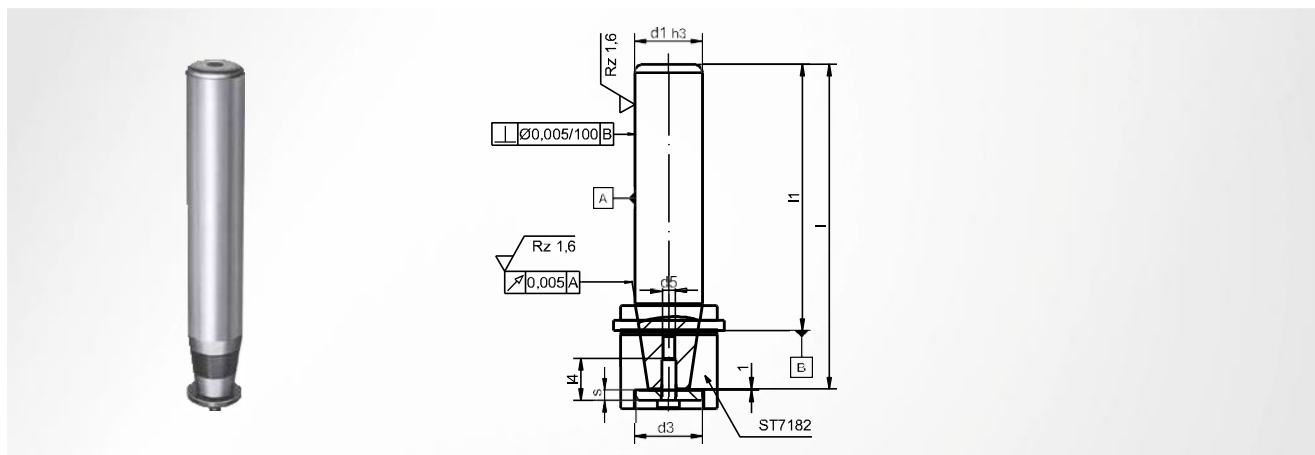
ST7387 - rögzítőalátét

d_1^{h3}	d_2	d_5	d_8	l	$l_2^{-0.5}$	l_3^{-1}	$l_4^{-0.1}$	l_5	Cikkszám
40	50	M10	67	352	37	315	6.1	40	ST7129 40 x 315 x 352
50	63	M10	80	362	47	315	6.1	50	ST7129 50 x 315 x 362

ST7181 Gyorsan cserélhető vezetőoszlop

STEINEL®

rögzítő kúppal és belső menettel



DIN 9825 / ISO 9182

Keménység

63 ±1 HRC

Alapanyag

Acél 1.1221 (C60E); indukciósan edzett

Szállítmány tartalma

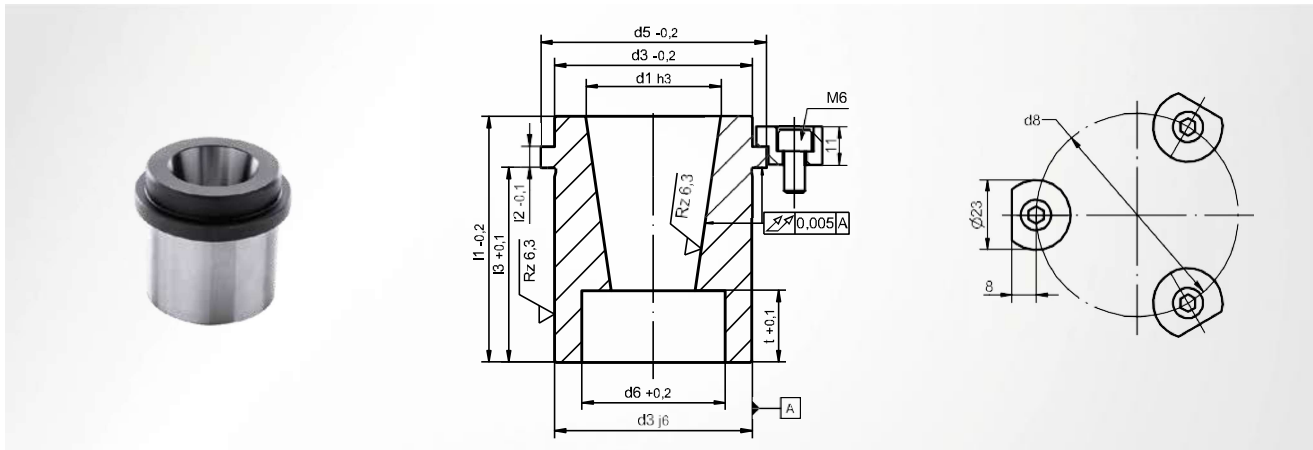
SZ8512 - belső kulcsnyílású csavar

SZ7368 - rögzítőalátét

d_1^{h3}	d_3	d_5	l_4	s	l	l_1	Cikkszám
19	18	M5	16	4	130.4	112	ST7181 19 x 112 x 130
					143.4	125	ST7181 19 x 125 x 143
					158.4	140	ST7181 19 x 140 x 158
					178.4	160	ST7181 19 x 160 x 178
					198.4	180	ST7181 19 x 180 x 198
20	18	M5	16	4	130.4	112	ST7181 20 x 112 x 130
					143.4	125	ST7181 20 x 125 x 143
					158.4	140	ST7181 20 x 140 x 158
					178.4	160	ST7181 20 x 160 x 178
					198.4	180	ST7181 20 x 180 x 198
24	24	M6	20	5	151.4	125	ST7181 24 x 125 x 151
					166.4	140	ST7181 24 x 140 x 166
					186.4	160	ST7181 24 x 160 x 186
					206.4	180	ST7181 24 x 180 x 206
					226.4	200	ST7181 24 x 200 x 226
					250.4	224	ST7181 24 x 224 x 250
25	24	M6	20	5	151.4	125	ST7181 25 x 125 x 151
					166.4	140	ST7181 25 x 140 x 166
					186.4	160	ST7181 25 x 160 x 186
					206.4	180	ST7181 25 x 180 x 206
					226.4	200	ST7181 25 x 200 x 226
					250.4	224	ST7181 25 x 224 x 250
30	30	M6	20	5	151.4	125	ST7181 30 x 125 x 151
					166.4	140	ST7181 30 x 140 x 166
					186.4	160	ST7181 30 x 160 x 186
					206.4	180	ST7181 30 x 180 x 206
					226.4	200	ST7181 30 x 200 x 226
					250.4	224	ST7181 30 x 224 x 250
32	30	M6	20	5	151.4	125	ST7181 32 x 125 x 151
					166.4	140	ST7181 32 x 140 x 166
					186.4	160	ST7181 32 x 160 x 186
					206.4	180	ST7181 32 x 180 x 206
					276.4	250	ST7181 30 x 250 x 276
					306.4	280	ST7181 30 x 280 x 306

rögzítő kúppal és belső menettel

d_1^{H3}	d_3	d_5	l_4	s	l	l_1	Cikkszám
32	30	M6	20	5	226.4	200	ST7181 32 x 200 x 226
					250.4	224	ST7181 32 x 224 x 250
					276.4	250	ST7181 32 x 250 x 276
					306.4	280	ST7181 32 x 280 x 306
38	40	M8	25	6	174.4	140	ST7181 38 x 140 x 174
					194.4	160	ST7181 38 x 160 x 194
					214.4	180	ST7181 38 x 180 x 214
					234.4	200	ST7181 38 x 200 x 234
					258.4	224	ST7181 38 x 224 x 258
					284.4	250	ST7181 38 x 250 x 284
40	40	M8	25	6	314.4	280	ST7181 38 x 280 x 314
					174.4	140	ST7181 40 x 140 x 174
					194.4	160	ST7181 40 x 160 x 194
					214.4	180	ST7181 40 x 180 x 214
					234.4	200	ST7181 40 x 200 x 234
					258.4	224	ST7181 40 x 224 x 258
					284.4	250	ST7181 40 x 250 x 284
48	50	M10	30	6	314.4	280	ST7181 40 x 280 x 314
					192.3	160	ST7181 48 x 160 x 192
					212.3	180	ST7181 48 x 180 x 212
					232.3	200	ST7181 48 x 200 x 232
					256.3	224	ST7181 48 x 224 x 256
					282.3	250	ST7181 48 x 250 x 282
					312.3	280	ST7181 48 x 280 x 312
50	50	M10	30	6	347.3	315	ST7181 48 x 315 x 347
					192.3	160	ST7181 50 x 160 x 192
					212.3	180	ST7181 50 x 180 x 212
					232.3	200	ST7181 50 x 200 x 232
					256.3	224	ST7181 50 x 224 x 256
					282.3	250	ST7181 50 x 250 x 282
					312.3	280	ST7181 50 x 280 x 312
60	56	M12	30	6	347.3	315	ST7181 50 x 315 x 347
					229.8	180	ST7181 60 x 180 x 230
					249.8	200	ST7181 60 x 200 x 250
					273.8	224	ST7181 60 x 224 x 274
					299.8	250	ST7181 60 x 250 x 300
					329.8	280	ST7181 60 x 280 x 330
					364.8	315	ST7181 60 x 315 x 365
63	56	M12	30	6	404.8	355	ST7181 60 x 355 x 405
					229.8	180	ST7181 63 x 180 x 230
					249.8	200	ST7181 63 x 200 x 250
					273.8	224	ST7181 63 x 224 x 274
					299.8	250	ST7181 63 x 250 x 300
					329.8	280	ST7181 63 x 280 x 330
					364.8	315	ST7181 63 x 315 x 365
63	56	M12	30	6	404.8	355	ST7181 63 x 355 x 405
					229.8	180	ST7181 63 x 180 x 230
					249.8	200	ST7181 63 x 200 x 250
					273.8	224	ST7181 63 x 224 x 274
					299.8	250	ST7181 63 x 250 x 300



DIN 9825 / ISO 9182

Alapanyag

Acél 1.7139 (16MnCrS5);
betétben edzett

Keménység

62 ±1 HRC

Beépítési útmutató

Rögzítés 3 lefogató körömmel; A beépítési átmérő d_3 megegyezik a karimás (ST742x) és a peremes (ST741x) vezetőpersely átmérőivel

Megjegyzés

Köszörült belső kúp

Felfogó furat tűrése

ISO H6

Beépítési átmérő

ISO j6

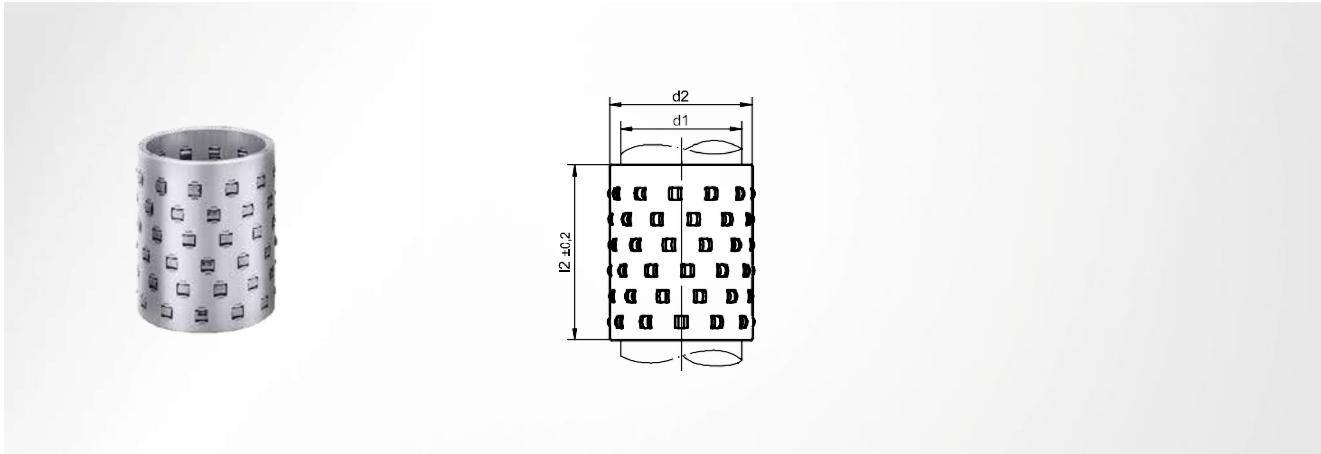
Szállítmány tartalma

ST7367 - rögzítőköröm

d_1^{h3}	d_3^{j6}	$d_5^{-0.2}$	$d_6^{+0.2}$	d_8	$l_2^{-0.1}$	$l_1^{-0.2}$	$l_3^{+0.1}$	$t^{+0.1}$	Cikkszám
19 and 20	32	40	20	59	6.1	39	27	7.5	ST7182 20 x 27
						49	37	17.5	ST7182 20 x 37
24 and 25	40	48	26	65	6.1	49	37	9.0	ST7182 25 x 37
						59	47	19.0	ST7182 25 x 47
30 and 32	48	56	32	73	6.1	52	37	9.0	ST7182 32 x 37
						62	47	19.0	ST7182 32 x 47
38 and 40	58	66	42	83	6.1	62	47	11.0	ST7182 40 x 47
						72	57	21.0	ST7182 40 x 57
48 and 50	70	80	52	97	6.1	65	47	13.0	ST7182 50 x 47
						75	57	23.0	ST7182 50 x 57
60 and 63	85	95	58	112	6.1	85	67	15.0	ST7182 63 x 67
						95	77	25.0	ST7182 63 x 77

ST7140 Görgőskosár

alumínium



Alapanyag

Alumínium EN AW-6082

Görgők tulajdonságai

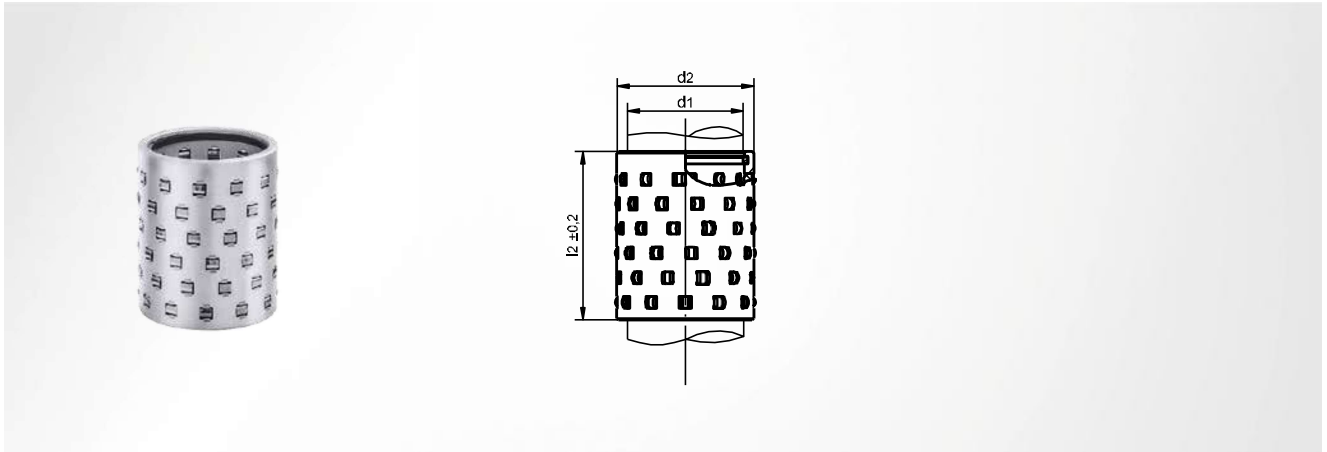
Acél; edzett; 1. minőségi osztály; válogatott

d ₁	d ₂	Roller Ø	l ₂ ±0.2	Cikkszám
19	25	3	43	ST7140 19 x 043
			54	ST7140 19 x 054
			63	ST7140 19 x 063
			74	ST7140 19 x 074
20	26	3	43	ST7140 20 x 043
			54	ST7140 20 x 054
			63	ST7140 20 x 063
			74	ST7140 20 x 074
24	30	3	43	ST7140 24 x 043
			63	ST7140 24 x 063
			74	ST7140 24 x 074
			90	ST7140 24 x 090
25	31	3	43	ST7140 25 x 043
			63	ST7140 25 x 063
			74	ST7140 25 x 074
			90	ST7140 25 x 090
30	38	4	54	ST7140 30 x 054
			74	ST7140 30 x 074
			83	ST7140 30 x 083
			103	ST7140 30 x 103
32	40	4	54	ST7140 32 x 054
			74	ST7140 32 x 074
			83	ST7140 32 x 083
			103	ST7140 32 x 103

d ₁	d ₂	Roller Ø	l ₂ ±0.2	Cikkszám
38	46	4	58	ST7140 38 x 058
			88	ST7140 38 x 088
			94	ST7140 38 x 094
			128	ST7140 38 x 128
40	48	4	58	ST7140 40 x 058
			88	ST7140 40 x 088
			94	ST7140 40 x 094
			128	ST7140 40 x 128
48	56	4	74	ST7140 48 x 074
			108	ST7140 48 x 108
			128	ST7140 48 x 128
50	58	4	74	ST7140 50 x 074
			108	ST7140 50 x 108
			128	ST7140 50 x 128
60	70	5	113	ST7140 60 x 113
			128	ST7140 60 x 128
			139	ST7140 60 x 139
63	73	5	113	ST7140 63 x 113
			128	ST7140 63 x 128
			139	ST7140 63 x 139
			156	ST7140 63 x 156
80	92	6	113	ST7140 80 x 113
			138	ST7140 80 x 138
			156	ST7140 80 x 156

ST7141 Görgőskosár

alumínium, szerelőgyűrűvel



Alapanyag

Alumínium EN AW-6082

Görgők tulajdonságai

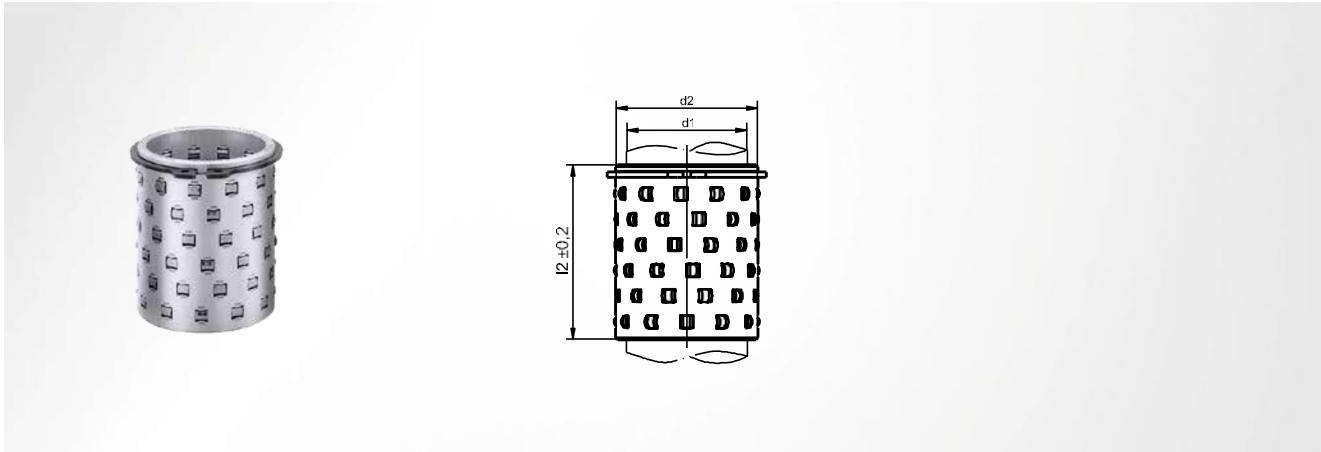
cél; edzett; 1. minőségi osztály; válogatott

d ₁	d ₂	Roller Ø	l ₂ ±0.2	Cikkszám
19	25	3	43	ST7141 19 x 043
			54	ST7141 19 x 054
			63	ST7141 19 x 063
			74	ST7141 19 x 074
20	26	3	43	ST7141 20 x 043
			54	ST7141 20 x 054
			63	ST7141 20 x 063
			74	ST7141 20 x 074
24	30	3	43	ST7141 24 x 043
			63	ST7141 24 x 063
			74	ST7141 24 x 074
			90	ST7141 24 x 090
25	31	3	43	ST7141 25 x 043
			63	ST7141 25 x 063
			74	ST7141 25 x 074
			90	ST7141 25 x 090
30	38	4	54	ST7141 30 x 054
			74	ST7141 30 x 074
			83	ST7141 30 x 083
			103	ST7141 30 x 103
32	40	4	54	ST7141 32 x 054
			74	ST7141 32 x 074
			83	ST7141 32 x 083
			103	ST7141 32 x 103

d ₁	d ₂	Roller Ø	l ₂ ±0.2	Cikkszám
38	46	4	58	ST7141 38 x 058
			88	ST7141 38 x 088
			94	ST7141 38 x 094
			128	ST7141 38 x 128
40	48	4	58	ST7141 40 x 058
			88	ST7141 40 x 088
			94	ST7141 40 x 094
			128	ST7141 40 x 128
48	56	4	74	ST7141 48 x 074
			108	ST7141 48 x 108
			128	ST7141 48 x 128
50	58	4	74	ST7141 50 x 074
			108	ST7141 50 x 108
			128	ST7141 50 x 128
60	70	5	113	ST7141 60 x 113
			128	ST7141 60 x 128
			139	ST7141 60 x 139
63	73	5	113	ST7141 63 x 113
			128	ST7141 63 x 128
			139	ST7141 63 x 139
80	92	6	113	ST7141 80 x 113
			138	ST7141 80 x 138
			156	ST7141 80 x 156

ST7142 Görgőskosár

alumínium, boztosítógyűrűvel



Alapanyag

Alumínium EN AW-6082

Görgők tulajdonságai

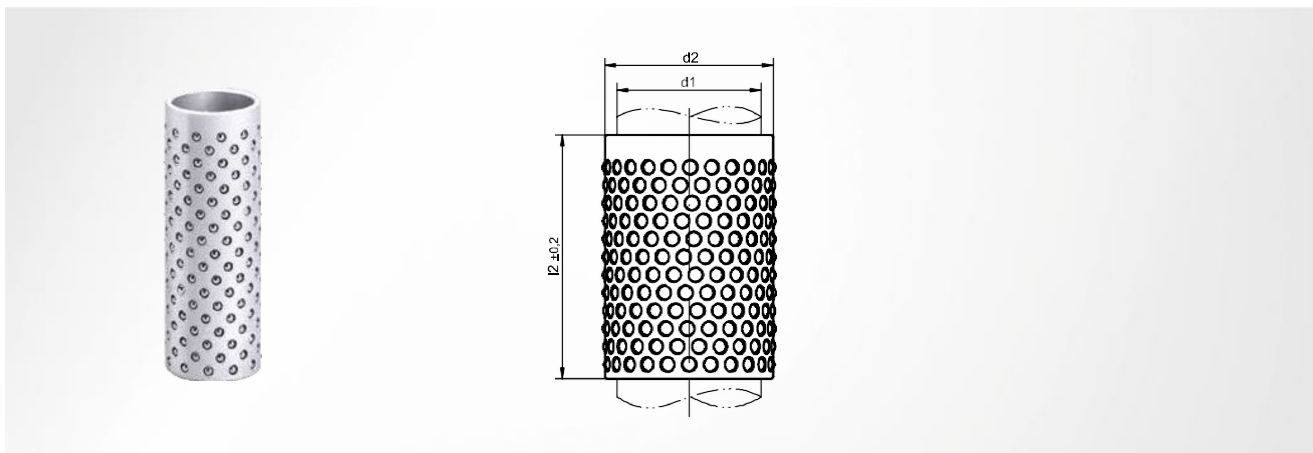
Acél; edzett; 1. minőségi osztály; válogatott

d ₁	d ₂	Roller Ø	l ₂ ±0.2	Cikkszám
19	25	3	43	ST7142 19 x 043
			54	ST7142 19 x 054
			63	ST7142 19 x 063
			74	ST7142 19 x 074
20	26	3	43	ST7142 20 x 043
			54	ST7142 20 x 054
			63	ST7142 20 x 063
			74	ST7142 20 x 074
24	30	3	43	ST7142 24 x 043
			63	ST7142 24 x 063
			74	ST7142 24 x 074
			90	ST7142 24 x 090
25	31	3	43	ST7142 25 x 043
			63	ST7142 25 x 063
			74	ST7142 25 x 074
			90	ST7142 25 x 090
30	38	4	54	ST7142 30 x 054
			74	ST7142 30 x 074
			83	ST7142 30 x 083
			103	ST7142 30 x 103
32	40	4	54	ST7142 32 x 054
			74	ST7142 32 x 074
			83	ST7142 32 x 083
			103	ST7142 32 x 103

d ₁	d ₂	Roller Ø	l ₂ ±0.2	Cikkszám
38	46	4	58	ST7142 38 x 058
			88	ST7142 38 x 088
			94	ST7142 38 x 094
			128	ST7142 38 x 128
40	48	4	58	ST7142 40 x 058
			88	ST7142 40 x 088
			94	ST7142 40 x 094
			128	ST7142 40 x 128
48	56	4	74	ST7142 48 x 074
			108	ST7142 48 x 108
			128	ST7142 48 x 128
50	58	4	74	ST7142 50 x 074
			108	ST7142 50 x 108
			128	ST7142 50 x 128
60	70	5	113	ST7142 60 x 113
			128	ST7142 60 x 128
			139	ST7142 60 x 139
63	73	5	113	ST7142 63 x 113
			128	ST7142 63 x 128
			139	ST7142 63 x 139
			156	ST7142 63 x 156
80	92	6	113	ST7142 80 x 113
			138	ST7142 80 x 138
			156	ST7142 80 x 156

ST7130 Golyóskosár

alumínium



Alapanyag

Alumínium EN AW-6082

Megjegyzés

Kosár útja = 1/2 lökethossz

Golyók tulajdonságai

Acél; edzett; G10 pontosságú osztály

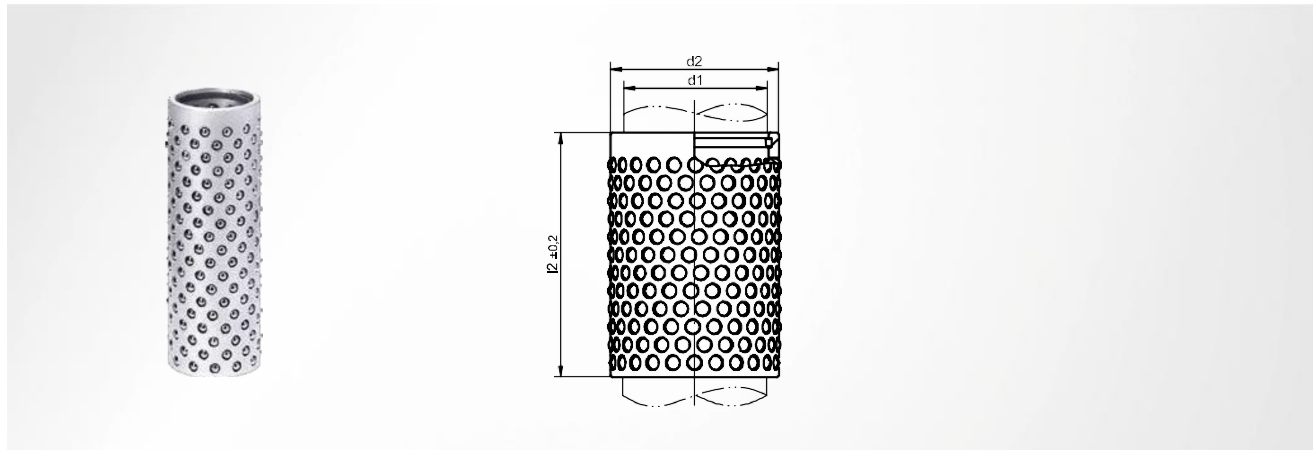
d ₁	d ₂	l _z ±0.2	Cikkszám
10	14	30	ST7130 10 x 030
		38	ST7130 10 x 038
		43	ST7130 10 x 043
12	16	30	ST7130 12 x 030
		38	ST7130 12 x 038
		43	ST7130 12 x 043
15	21	30	ST7130 15 x 030
		38	ST7130 15 x 038
		43	ST7130 15 x 043
		54	ST7130 15 x 054
		63	ST7130 15 x 063
16	22	24	ST7130 16 x 024
		30	ST7130 16 x 030
		35	ST7130 16 x 035
		38	ST7130 16 x 038
		43	ST7130 16 x 043
		54	ST7130 16 x 054
19	25	30	ST7130 19 x 030
		38	ST7130 19 x 038
		43	ST7130 19 x 043
		54	ST7130 19 x 054
		63	ST7130 19 x 063
20	26	30	ST7130 20 x 030
		38	ST7130 20 x 038
		43	ST7130 20 x 043
		54	ST7130 20 x 054
		63	ST7130 20 x 063
24	30	30	ST7130 24 x 030
		38	ST7130 24 x 038
		43	ST7130 24 x 043
		54	ST7130 24 x 054
		63	ST7130 24 x 063
		74	ST7130 24 x 074

d ₁	d ₂	l _z ±0.2	Cikkszám
25	31	30	ST7130 25 x 030
		38	ST7130 25 x 038
		43	ST7130 25 x 043
		54	ST7130 25 x 054
		63	ST7130 25 x 063
		74	ST7130 25 x 074
30	38	83	ST7130 25 x 083
		90	ST7130 25 x 090
		38	ST7130 30 x 038
		43	ST7130 30 x 043
		54	ST7130 30 x 054
		58	ST7130 30 x 058
32	40	68	ST7130 30 x 068
		74	ST7130 30 x 074
		83	ST7130 30 x 083
		88	ST7130 30 x 088
		103	ST7130 30 x 103
		108	ST7130 30 x 108
		38	ST7130 32 x 038
		43	ST7130 32 x 043
		54	ST7130 32 x 054
		58	ST7130 32 x 058
38	46	68	ST7130 32 x 068
		74	ST7130 32 x 074
		83	ST7130 32 x 083
		88	ST7130 32 x 088
		103	ST7130 32 x 103
		108	ST7130 32 x 108
		38	ST7130 38 x 038
		43	ST7130 38 x 043
40	48	58	ST7130 38 x 058
		68	ST7130 38 x 068
		88	ST7130 38 x 088
		94	ST7130 38 x 094
		108	ST7130 38 x 108
		128	ST7130 38 x 128
40	48	38	ST7130 40 x 038
		43	ST7130 40 x 043

d ₁	d ₂	l _z ±0.2	Cikkszám
40	48	58	ST7130 40 x 058
		68	ST7130 40 x 068
		88	ST7130 40 x 088
		94	ST7130 40 x 094
		108	ST7130 40 x 108
		128	ST7130 40 x 128
48	56	43	ST7130 48 x 043
		58	ST7130 48 x 058
		68	ST7130 48 x 068
		74	ST7130 48 x 074
		88	ST7130 48 x 088
		108	ST7130 48 x 108
50	58	128	ST7130 48 x 128
		43	ST7130 50 x 043
		58	ST7130 50 x 058
		68	ST7130 50 x 068
		74	ST7130 50 x 074
		88	ST7130 50 x 088
60	70	108	ST7130 50 x 108
		128	ST7130 50 x 128
		75	ST7130 60 x 075
		94	ST7130 60 x 094
		113	ST7130 60 x 113
		128	ST7130 60 x 128
63	73	139	ST7130 60 x 139
		154	ST7130 60 x 154
		170	ST7130 60 x 170
		75	ST7130 63 x 075
		94	ST7130 63 x 094
		113	ST7130 63 x 113
80	92	128	ST7130 63 x 128
		139	ST7130 63 x 139
		154	ST7130 63 x 154
		113	ST7130 80 x 113
		138	ST7130 80 x 138
		156	ST7130 80 x 156

ST7170 Golyóskosár

alumínium, szerelőgyűrűvel



Alapanyag

Alumínium EN AW-6082

Megjegyzés

Kosár útja = 1/2 lökethossz

Golyók tulajdonságai

Acél; edzett; G10 pontossági osztály

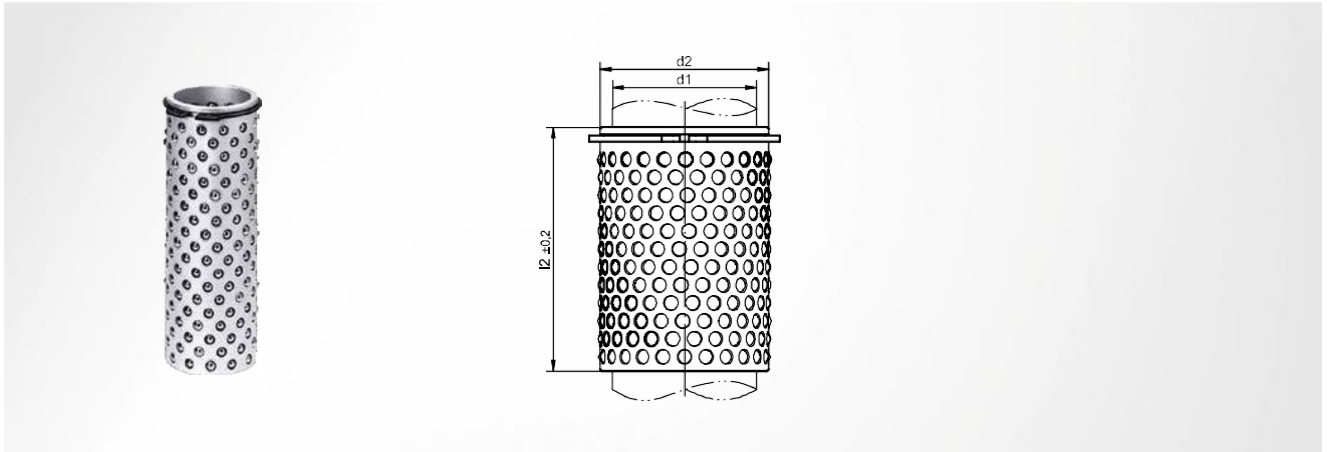
d ₁	d ₂	l ₂ ±0.2	Cikkszám
15	21	30	ST7170 15 x 030
		38	ST7170 15 x 038
		43	ST7170 15 x 043
		54	ST7170 15 x 054
		63	ST7170 15 x 063
16	22	24	ST7170 16 x 024
		30	ST7170 16 x 030
		35	ST7170 16 x 035
		38	ST7170 16 x 038
		43	ST7170 16 x 043
		54	ST7170 16 x 054
		63	ST7170 16 x 063
19	25	30	ST7170 19 x 030
		38	ST7170 19 x 038
		43	ST7170 19 x 043
		54	ST7170 19 x 054
		63	ST7170 19 x 063
20	26	30	ST7170 20 x 030
		38	ST7170 20 x 038
		43	ST7170 20 x 043
		54	ST7170 20 x 054
		63	ST7170 20 x 063
24	30	30	ST7170 24 x 030
		38	ST7170 24 x 038
		43	ST7170 24 x 043
		54	ST7170 24 x 054
		63	ST7170 24 x 063
25	31	30	ST7170 25 x 030
		38	ST7170 25 x 038
		43	ST7170 25 x 043
		54	ST7170 24 x 054
		63	ST7170 24 x 063

d ₁	d ₂	l ₂ ±0.2	Cikkszám		
25	31	54	ST7170 25 x 054		
		63	ST7170 25 x 063		
		74	ST7170 25 x 074		
		83	ST7170 25 x 083		
		90	ST7170 25 x 090		
		108	ST7170 25 x 108		
30	38	38	ST7170 30 x 038		
		43	ST7170 30 x 043		
		54	ST7170 30 x 054		
		58	ST7170 30 x 058		
		68	ST7170 30 x 068		
		74	ST7170 30 x 074		
		83	ST7170 30 x 083		
		88	ST7170 30 x 088		
		103	ST7170 30 x 103		
		108	ST7170 30 x 108		
32	40	38	ST7170 32 x 038		
		43	ST7170 32 x 043		
		54	ST7170 32 x 054		
		58	ST7170 32 x 058		
		68	ST7170 32 x 068		
		74	ST7170 32 x 074		
		83	ST7170 32 x 083		
		88	ST7170 32 x 088		
		103	ST7170 32 x 103		
		108	ST7170 32 x 108		
38	46	38	ST7170 38 x 038		
		43	ST7170 38 x 043		
		58	ST7170 38 x 058		
		68	ST7170 38 x 068		
		88	ST7170 38 x 088		
		94	ST7170 38 x 094		
		108	ST7170 38 x 108		
		128	ST7170 38 x 128		
		40	48	38	ST7170 40 x 038
				43	ST7170 40 x 043
54	ST7170 40 x 054				

d ₁	d ₂	l ₂ ±0.2	Cikkszám
40	48	58	ST7170 40 x 058
		68	ST7170 40 x 068
		88	ST7170 40 x 088
		94	ST7170 40 x 094
		108	ST7170 40 x 108
		128	ST7170 40 x 128
48	56	43	ST7170 48 x 043
		58	ST7170 48 x 058
		68	ST7170 48 x 068
		74	ST7170 48 x 074
		88	ST7170 48 x 088
		108	ST7170 48 x 108
		128	ST7170 48 x 128
		154	ST7170 48 x 154
50	58	43	ST7170 50 x 043
		58	ST7170 50 x 058
		68	ST7170 50 x 068
		74	ST7170 50 x 074
		88	ST7170 50 x 088
		108	ST7170 50 x 108
60	70	75	ST7170 60 x 075
		94	ST7170 60 x 094
		113	ST7170 60 x 113
		128	ST7170 60 x 128
		139	ST7170 60 x 139
		154	ST7170 60 x 154
63	73	75	ST7170 63 x 075
		94	ST7170 63 x 094
		113	ST7170 63 x 113
		128	ST7170 63 x 128
		139	ST7170 63 x 139
		154	ST7170 63 x 154
		174	ST7170 63 x 174
		194	ST7170 63 x 194
80	92	113	ST7170 80 x 113
		138	ST7170 80 x 138
		156	ST7170 80 x 156

ST7171 Golyóskosár

alumínium, boztosítógyűrűvel



Alapanyag

Alumínium EN AW-6082

Megjegyzés

Kosár útja = 1/2 lökethossz

Golyók tulajdonságai

Acél; edzett; G10 pontosságú osztály

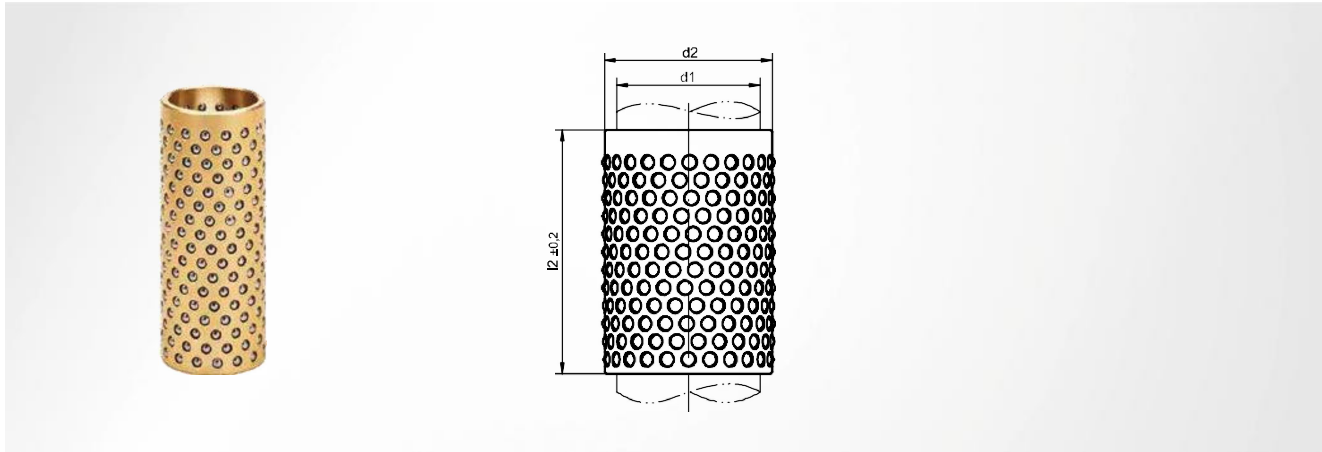
d ₁	d ₂	l ₂ ±0.2	Cikkszám
15	21	30	ST7171 15 x 030
		38	ST7171 15 x 038
		43	ST7171 15 x 043
		54	ST7171 15 x 054
		63	ST7171 15 x 063
16	22	30	ST7171 16 x 030
		38	ST7171 16 x 038
		43	ST7171 16 x 043
		54	ST7171 16 x 054
		63	ST7171 16 x 063
19	25	30	ST7171 19 x 030
		38	ST7171 19 x 038
		43	ST7171 19 x 043
		54	ST7171 19 x 054
		63	ST7171 19 x 063
20	26	30	ST7171 20 x 030
		38	ST7171 20 x 038
		43	ST7171 20 x 043
		54	ST7171 20 x 054
		63	ST7171 20 x 063
24	30	30	ST7171 24 x 030
		38	ST7171 24 x 038
		43	ST7171 24 x 043
		54	ST7171 24 x 054
		63	ST7171 24 x 063
25	31	30	ST7171 25 x 030
		38	ST7171 25 x 038
		43	ST7171 25 x 043
		54	ST7171 25 x 054
		63	ST7171 25 x 063

d ₁	d ₂	l ₂ ±0.2	Cikkszám
25	31	74	ST7171 25 x 074
		83	ST7171 25 x 083
		90	ST7171 25 x 090
30	38	38	ST7171 30 x 038
		43	ST7171 30 x 043
		54	ST7171 30 x 054
		58	ST7171 30 x 058
		68	ST7171 30 x 068
		74	ST7171 30 x 074
		83	ST7171 30 x 083
32	40	38	ST7171 32 x 038
		43	ST7171 32 x 043
		54	ST7171 32 x 054
		58	ST7171 32 x 058
		68	ST7171 32 x 068
38	46	38	ST7171 38 x 038
		43	ST7171 38 x 043
		58	ST7171 38 x 058
		68	ST7171 38 x 068
		88	ST7171 38 x 088
		94	ST7171 38 x 094
		108	ST7171 38 x 108
40	48	38	ST7171 40 x 038
		43	ST7171 40 x 043
		58	ST7171 40 x 058
		68	ST7171 40 x 068
		83	ST7171 40 x 083

d ₁	d ₂	l ₂ ±0.2	Cikkszám
40	48	88	ST7171 40 x 088
		94	ST7171 40 x 094
		108	ST7171 40 x 108
		128	ST7171 40 x 128
48	56	43	ST7171 48 x 043
		58	ST7171 48 x 058
		68	ST7171 48 x 068
		74	ST7171 48 x 074
		88	ST7171 48 x 088
		108	ST7171 48 x 108
50	58	43	ST7171 50 x 043
		58	ST7171 50 x 058
		68	ST7171 50 x 068
		74	ST7171 50 x 074
60	70	75	ST7171 60 x 075
		94	ST7171 60 x 094
		113	ST7171 60 x 113
		128	ST7171 60 x 128
		139	ST7171 60 x 139
63	73	75	ST7171 63 x 075
		94	ST7171 63 x 094
		113	ST7171 63 x 113
		128	ST7171 63 x 128
		139	ST7171 63 x 139
80	92	113	ST7171 80 x 113
		138	ST7171 80 x 138
		156	ST7171 80 x 156
		156	ST7171 80 x 156
		156	ST7171 80 x 156

ST7150 Golyóskosár

sárgaréz



Alapanyag

Sárgaréz CW510L

Megjegyzés

Kosár útja = 1/2 lökethossz

Golyók tulajdonságai

Acél; edzett; G10 pontosságú osztály

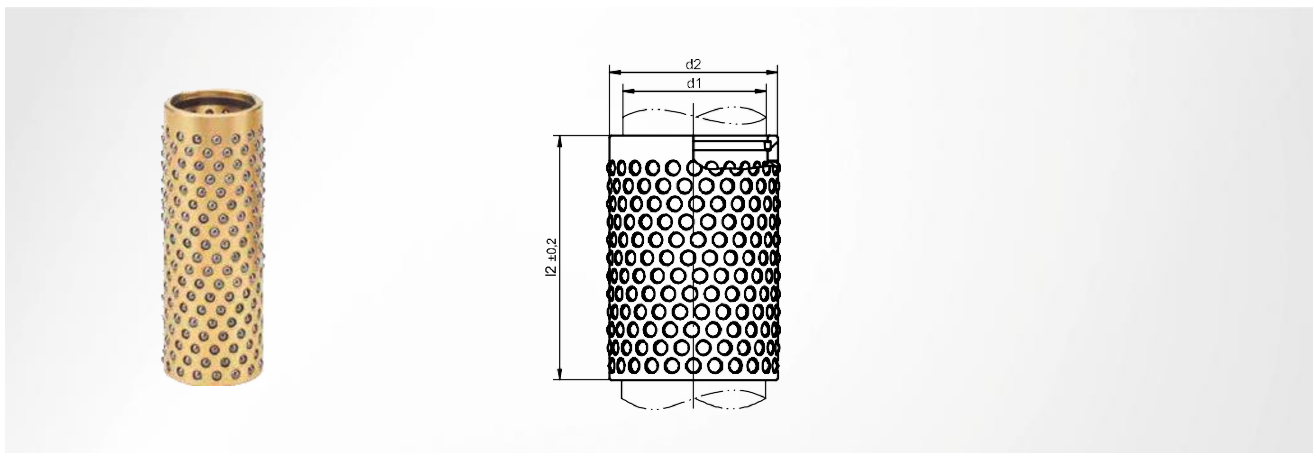
d ₁	d ₂	l ₂ ^{±0.2}	Cikkszám
10	14	30	ST7150 10 x 030
		38	ST7150 10 x 038
		43	ST7150 10 x 043
12	16	30	ST7150 12 x 030
		38	ST7150 12 x 038
		43	ST7150 12 x 043
15	21	30	ST7150 15 x 030
		38	ST7150 15 x 038
		43	ST7150 15 x 043
		54	ST7150 15 x 054
		63	ST7150 15 x 063
16	22	30	ST7150 16 x 030
		38	ST7150 16 x 038
		43	ST7150 16 x 043
		54	ST7150 16 x 054
		63	ST7150 16 x 063
19	25	30	ST7150 19 x 030
		38	ST7150 19 x 038
		43	ST7150 19 x 043
		54	ST7150 19 x 054
		63	ST7150 19 x 063
		74	ST7150 19 x 074
20	26	30	ST7150 20 x 030
		38	ST7150 20 x 038
		43	ST7150 20 x 043
		54	ST7150 20 x 054
		63	ST7150 20 x 063
		74	ST7150 20 x 074
24	30	30	ST7150 24 x 030
		38	ST7150 24 x 038
		43	ST7150 24 x 043
		54	ST7150 24 x 054
		63	ST7150 24 x 063
		74	ST7150 24 x 074
		83	ST7150 24 x 083
25	31	30	ST7150 25 x 030
		43	ST7150 25 x 043

d ₁	d ₂	l ₂ ^{±0.2}	Cikkszám
25	31	38	ST7150 25 x 038
		43	ST7150 25 x 043
		54	ST7150 25 x 054
		63	ST7150 25 x 063
		74	ST7150 25 x 074
30	38	83	ST7150 25 x 083
		90	ST7150 25 x 090
		38	ST7150 30 x 038
		43	ST7150 30 x 043
		54	ST7150 30 x 054
		58	ST7150 30 x 058
32	40	68	ST7150 30 x 068
		74	ST7150 30 x 074
		83	ST7150 30 x 083
		88	ST7150 30 x 088
		103	ST7150 30 x 103
		108	ST7150 30 x 108
		38	ST7150 32 x 038
		43	ST7150 32 x 043
		54	ST7150 32 x 054
		58	ST7150 32 x 058
38	46	68	ST7150 32 x 068
		74	ST7150 32 x 074
		83	ST7150 32 x 083
		88	ST7150 32 x 088
		103	ST7150 32 x 103
		108	ST7150 32 x 108
		38	ST7150 38 x 038
		43	ST7150 38 x 043
40	48	58	ST7150 38 x 058
		68	ST7150 38 x 068
		88	ST7150 38 x 088
		94	ST7150 38 x 094
		108	ST7150 38 x 108
		128	ST7150 38 x 128
		38	ST7150 40 x 038
		43	ST7150 40 x 043

d ₁	d ₂	l ₂ ^{±0.2}	Cikkszám
40	48	58	ST7150 40 x 058
		68	ST7150 40 x 068
		88	ST7150 40 x 088
		94	ST7150 40 x 094
		108	ST7150 40 x 108
48	56	128	ST7150 40 x 128
		43	ST7150 48 x 043
		58	ST7150 48 x 058
		68	ST7150 48 x 068
		74	ST7150 48 x 074
		88	ST7150 48 x 088
50	58	108	ST7150 48 x 108
		128	ST7150 48 x 128
		43	ST7150 50 x 043
		58	ST7150 50 x 058
		68	ST7150 50 x 068
60	70	74	ST7150 50 x 074
		88	ST7150 50 x 088
		108	ST7150 50 x 108
		128	ST7150 50 x 128
		75	ST7150 60 x 075
		94	ST7150 60 x 094
		113	ST7150 60 x 113
63	73	128	ST7150 60 x 128
		139	ST7150 60 x 139
		154	ST7150 60 x 154
		75	ST7150 63 x 075
		94	ST7150 63 x 094
		113	ST7150 63 x 113
		128	ST7150 63 x 128
80	92	139	ST7150 63 x 139
		154	ST7150 63 x 154
		113	ST7150 80 x 113
		138	ST7150 80 x 138
		156	ST7150 80 x 156

ST7151 Golyóskosár

sárgaréz, szerelőgyűrűvel



Alapanyag

Sárgaréz CW510L

Megjegyzés

Kosár útja = 1/2 lökethossz

Golyók tulajdonságai

Acél; edzett; G10 pontosságú osztály

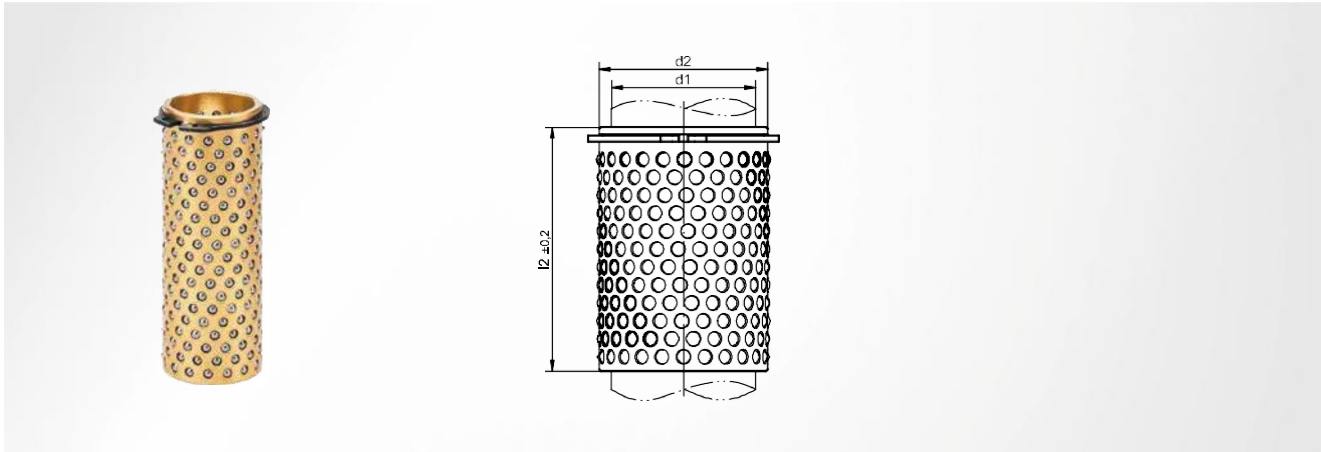
d ₁	d ₂	l ₂ ±0.2	Cikkszám
15	21	30	ST7151 15 x 030
		38	ST7151 15 x 038
		43	ST7151 15 x 043
		54	ST7151 15 x 054
		63	ST7151 15 x 063
16	22	30	ST7151 16 x 030
		38	ST7151 16 x 038
		43	ST7151 16 x 043
		54	ST7151 16 x 054
		63	ST7151 16 x 063
19	25	30	ST7151 19 x 030
		38	ST7151 19 x 038
		43	ST7151 19 x 043
		54	ST7151 19 x 054
		63	ST7151 19 x 063
20	26	30	ST7151 20 x 030
		38	ST7151 20 x 038
		43	ST7151 20 x 043
		54	ST7151 20 x 054
		63	ST7151 20 x 063
24	30	30	ST7151 24 x 030
		38	ST7151 24 x 038
		43	ST7151 24 x 043
		54	ST7151 24 x 054
		63	ST7151 24 x 063
25	31	30	ST7151 25 x 030
		38	ST7151 25 x 038
		43	ST7151 25 x 043
		54	ST7151 25 x 054
		63	ST7151 25 x 063

d ₁	d ₂	l ₂ ±0.2	Cikkszám
25	31	74	ST7151 25 x 074
		83	ST7151 25 x 083
		90	ST7151 25 x 090
30	38	38	ST7151 30 x 038
		43	ST7151 30 x 043
		54	ST7151 30 x 054
		58	ST7151 30 x 058
		68	ST7151 30 x 068
		74	ST7151 30 x 074
32	40	83	ST7151 30 x 083
		88	ST7151 30 x 088
		103	ST7151 30 x 103
		108	ST7151 30 x 108
		38	ST7151 32 x 038
		43	ST7151 32 x 043
38	46	54	ST7151 32 x 054
		58	ST7151 32 x 058
		68	ST7151 32 x 068
		74	ST7151 32 x 074
		83	ST7151 32 x 083
		88	ST7151 32 x 088
		103	ST7151 32 x 103
		108	ST7151 32 x 108
40	48	38	ST7151 38 x 038
		43	ST7151 38 x 043
		58	ST7151 38 x 058
		68	ST7151 38 x 068
		88	ST7151 38 x 088
		94	ST7151 38 x 094
		108	ST7151 38 x 108
		128	ST7151 38 x 128
40	48	38	ST7151 40 x 038
		43	ST7151 40 x 043
		58	ST7151 40 x 058
		68	ST7151 40 x 068
		68	ST7151 40 x 068

d ₁	d ₂	l ₂ ±0.2	Cikkszám
40	48	88	ST7151 40 x 088
		94	ST7151 40 x 094
		108	ST7151 40 x 108
		128	ST7151 40 x 128
48	56	43	ST7151 48 x 043
		58	ST7151 48 x 058
		68	ST7151 48 x 068
		74	ST7151 48 x 074
		88	ST7151 48 x 088
		108	ST7151 48 x 108
50	58	128	ST7151 48 x 128
		43	ST7151 50 x 043
		58	ST7151 50 x 058
		68	ST7151 50 x 068
		74	ST7151 50 x 074
		88	ST7151 50 x 088
60	70	108	ST7151 50 x 108
		128	ST7151 50 x 128
		75	ST7151 60 x 075
		94	ST7151 60 x 094
		113	ST7151 60 x 113
		128	ST7151 60 x 128
63	73	139	ST7151 60 x 139
		154	ST7151 60 x 154
		75	ST7151 63 x 075
		94	ST7151 63 x 094
		113	ST7151 63 x 113
		128	ST7151 63 x 128
80	92	139	ST7151 63 x 139
		154	ST7151 63 x 154
		113	ST7151 80 x 113
		138	ST7151 80 x 138
		156	ST7151 80 x 156
		156	ST7151 80 x 156

ST7152 Golyóskosár

sárgaréz, boztosítógyűrűvel



Alapanyag

Sárgaréz CW510L

Megjegyzés

Kosár útja = 1/2 lökethossz

Golyók tulajdonságai

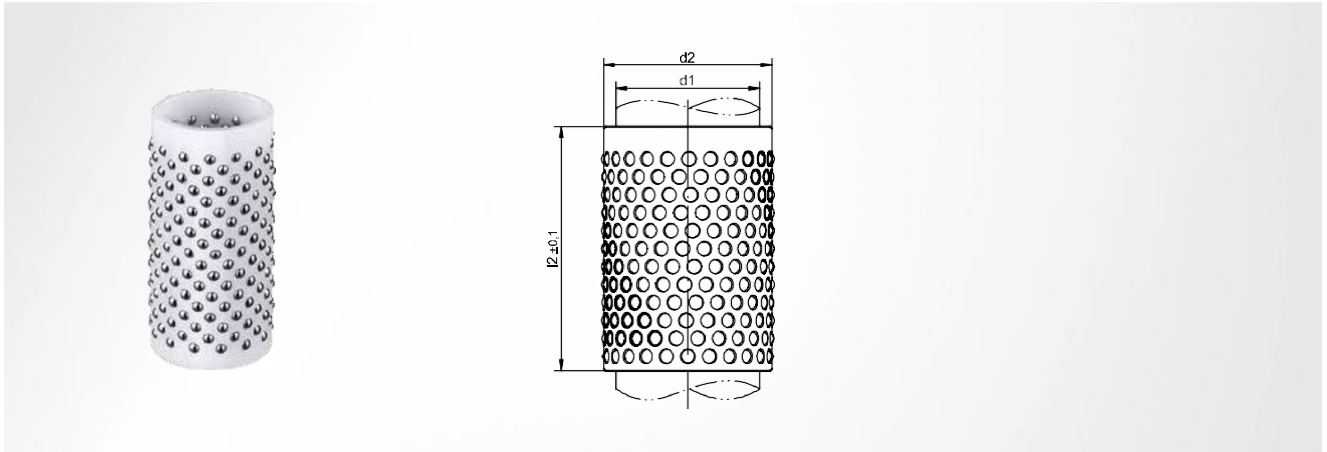
Acél; edzett; G10 pontosságú osztály

d ₁	d ₂	l ₂ ±0.2	Cikkszám
15	21	30	ST7152 15 x 030
		38	ST7152 15 x 038
		43	ST7152 15 x 043
		54	ST7152 15 x 054
		63	ST7152 15 x 063
16	22	30	ST7152 16 x 030
		38	ST7152 16 x 038
		43	ST7152 16 x 043
		54	ST7152 16 x 054
		63	ST7152 16 x 063
19	25	30	ST7152 19 x 030
		38	ST7152 19 x 038
		43	ST7152 19 x 043
		54	ST7152 19 x 054
		63	ST7152 19 x 063
20	26	30	ST7152 20 x 030
		38	ST7152 20 x 038
		43	ST7152 20 x 043
		54	ST7152 20 x 054
		63	ST7152 20 x 063
24	30	30	ST7152 24 x 030
		38	ST7152 24 x 038
		43	ST7152 24 x 043
		54	ST7152 24 x 054
		63	ST7152 24 x 063
25	31	30	ST7152 25 x 030
		38	ST7152 25 x 038
		43	ST7152 25 x 043
		54	ST7152 25 x 054
		63	ST7152 25 x 063

d ₁	d ₂	l ₂ ±0.2	Cikkszám		
25	31	74	ST7152 25 x 074		
		83	ST7152 25 x 083		
		90	ST7152 25 x 090		
		30	38	38	ST7152 30 x 038
30	38	43	ST7152 30 x 043		
		54	ST7152 30 x 054		
		58	ST7152 30 x 058		
		68	ST7152 30 x 068		
		74	ST7152 30 x 074		
		83	ST7152 30 x 083		
		88	ST7152 30 x 088		
32	40	38	ST7152 32 x 038		
		43	ST7152 32 x 043		
		54	ST7152 32 x 054		
		58	ST7152 32 x 058		
		68	ST7152 32 x 068		
38	46	38	ST7152 38 x 038		
		43	ST7152 38 x 043		
		58	ST7152 38 x 058		
		68	ST7152 38 x 068		
		88	ST7152 38 x 088		
		94	ST7152 38 x 094		
		108	ST7152 38 x 108		
		128	ST7152 38 x 128		
		40	48	38	ST7152 40 x 038
		43	ST7152 40 x 043		
58	ST7152 40 x 058				
68	ST7152 40 x 068				

d ₁	d ₂	l ₂ ±0.2	Cikkszám
40	48	88	ST7152 40 x 088
		94	ST7152 40 x 094
		108	ST7152 40 x 108
		128	ST7152 40 x 128
48	56	43	ST7152 48 x 043
		58	ST7152 48 x 058
		68	ST7152 48 x 068
		74	ST7152 48 x 074
		88	ST7152 48 x 088
		108	ST7152 48 x 108
		128	ST7152 48 x 128
50	58	43	ST7152 50 x 043
		58	ST7152 50 x 058
		68	ST7152 50 x 068
		74	ST7152 50 x 074
60	70	75	ST7152 60 x 075
		94	ST7152 60 x 094
		113	ST7152 60 x 113
		128	ST7152 60 x 128
		139	ST7152 60 x 139
63	73	75	ST7152 63 x 075
		94	ST7152 63 x 094
		113	ST7152 63 x 113
		128	ST7152 63 x 128
		139	ST7152 63 x 139
80	92	113	ST7152 80 x 113
		138	ST7152 80 x 138
		156	ST7152 80 x 156

műanyag



Alapanyag

POM M25

Megjegyzés

Kosár útja = 1/2 lökethossz

Golyók tulajdonságai

Acél; edzett; G10 pontosságú osztály

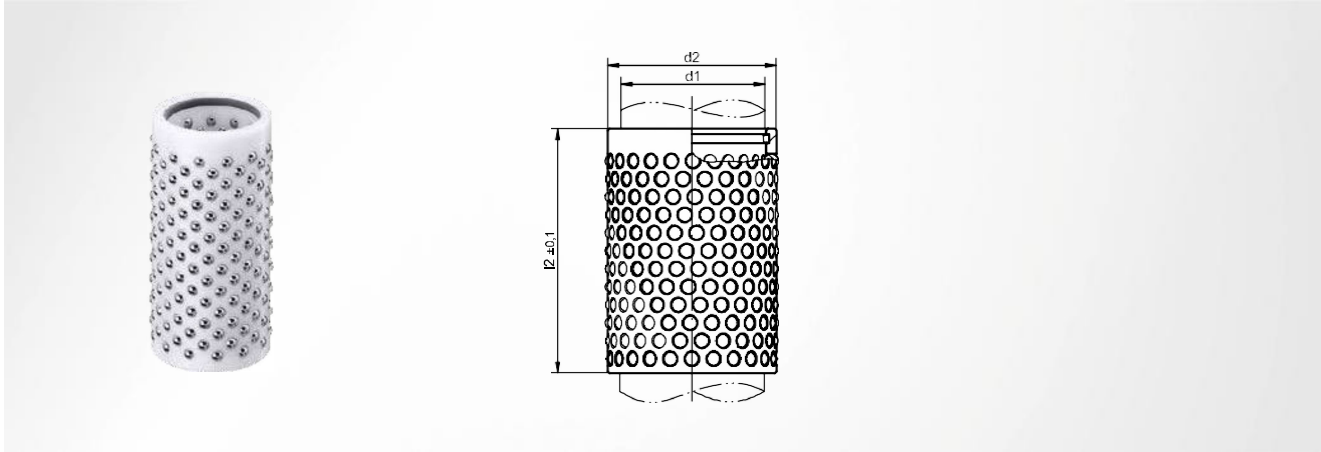
d ₁	d ₂	l _z ±0.1	Cikkszám
10	14	30	ST7133 10 x 030
		38	ST7133 10 x 038
		43	ST7133 10 x 043
12	16	30	ST7133 12 x 030
		38	ST7133 12 x 038
		43	ST7133 12 x 043
15	21	30	ST7133 15 x 030
		38	ST7133 15 x 038
		43	ST7133 15 x 043
		54	ST7133 15 x 054
		63	ST7133 15 x 063
16	22	30	ST7133 16 x 030
		38	ST7133 16 x 038
		43	ST7133 16 x 043
		54	ST7133 16 x 054
		63	ST7133 16 x 063
19	25	30	ST7133 19 x 030
		38	ST7133 19 x 038
		43	ST7133 19 x 043
		54	ST7133 19 x 054
		63	ST7133 19 x 063
		74	ST7133 19 x 074
20	26	30	ST7133 20 x 030
		38	ST7133 20 x 038
		43	ST7133 20 x 043
		54	ST7133 20 x 054
		63	ST7133 20 x 063
24	30	30	ST7133 24 x 030
		38	ST7133 24 x 038
		43	ST7133 24 x 043
		54	ST7133 24 x 054
		74	ST7133 24 x 074

d ₁	d ₂	l _z ±0.1	Cikkszám
24	30	63	ST7133 24 x 063
		74	ST7133 24 x 074
		83	ST7133 24 x 083
		90	ST7133 24 x 090
		90	ST7133 24 x 090
25	31	30	ST7133 25 x 030
		38	ST7133 25 x 038
		43	ST7133 25 x 043
		54	ST7133 25 x 054
		63	ST7133 25 x 063
		74	ST7133 25 x 074
30	38	83	ST7133 25 x 083
		90	ST7133 25 x 090
		38	ST7133 30 x 038
		43	ST7133 30 x 043
		54	ST7133 30 x 054
		58	ST7133 30 x 058
		68	ST7133 30 x 068
32	40	74	ST7133 30 x 074
		83	ST7133 30 x 083
		88	ST7133 30 x 088
		103	ST7133 30 x 103
		108	ST7133 30 x 108
		38	ST7133 32 x 038
		43	ST7133 32 x 043
		54	ST7133 32 x 054
		58	ST7133 32 x 058
		68	ST7133 32 x 068
32	40	74	ST7133 32 x 074
		83	ST7133 32 x 083
		88	ST7133 32 x 088
		103	ST7133 32 x 103
		108	ST7133 32 x 108

d ₁	d ₂	l _z ±0.1	Cikkszám
38	46	38	ST7133 38 x 038
		43	ST7133 38 x 043
		58	ST7133 38 x 058
		68	ST7133 38 x 068
		88	ST7133 38 x 088
		94	ST7133 38 x 094
40	48	108	ST7133 38 x 108
		128	ST7133 38 x 128
		38	ST7133 40 x 038
		43	ST7133 40 x 043
		58	ST7133 40 x 058
		68	ST7133 40 x 068
48	56	88	ST7133 40 x 088
		94	ST7133 40 x 094
		108	ST7133 40 x 108
		128	ST7133 40 x 128
		43	ST7133 48 x 043
		58	ST7133 48 x 058
		68	ST7133 48 x 068
		74	ST7133 48 x 074
50	58	88	ST7133 48 x 088
		108	ST7133 48 x 108
		128	ST7133 48 x 128
		43	ST7133 50 x 043
		58	ST7133 50 x 058
		68	ST7133 50 x 068
		74	ST7133 50 x 074
		88	ST7133 50 x 088
50	58	108	ST7133 50 x 108
		128	ST7133 50 x 128

ST7173 Golyóskosár

műanyag, szerelőgyűrűvel



Alapanyag
POM M25

Megjegyzés
Kosár útja = 1/2 lökethossz

Golyók tulajdonságai
Acél; edzett; G10 pontosságú osztály;

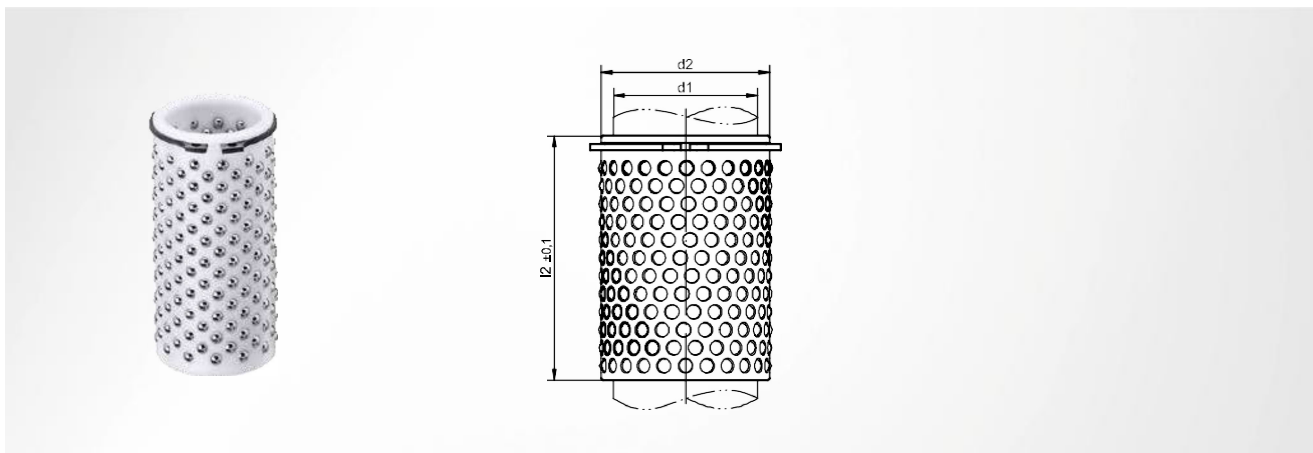
d ₁	d ₂	l ₂ ±0.1	Cikkszám
15	21	30	ST7173 15 x 030
		38	ST7173 15 x 038
		43	ST7173 15 x 043
		54	ST7173 15 x 054
		63	ST7173 15 x 063
16	22	30	ST7173 16 x 030
		38	ST7173 16 x 038
		43	ST7173 16 x 043
		54	ST7173 16 x 054
		63	ST7173 16 x 063
19	25	30	ST7173 19 x 030
		38	ST7173 19 x 038
		43	ST7173 19 x 043
		54	ST7173 19 x 054
		63	ST7173 19 x 063
20	26	30	ST7173 20 x 030
		38	ST7173 20 x 038
		43	ST7173 20 x 043
		54	ST7173 20 x 054
		63	ST7173 20 x 063
24	30	30	ST7173 24 x 030
		38	ST7173 24 x 038
		43	ST7173 24 x 043
		54	ST7173 24 x 054
		63	ST7173 24 x 063
		74	ST7173 24 x 074
		83	ST7173 24 x 083
		90	ST7173 24 x 090

d ₁	d ₂	l ₂ ±0.1	Cikkszám
25	31	30	ST7173 25 x 030
		38	ST7173 25 x 038
		43	ST7173 25 x 043
		54	ST7173 25 x 054
		63	ST7173 25 x 063
		74	ST7173 25 x 074
		83	ST7173 25 x 083
30	38	38	ST7173 30 x 038
		43	ST7173 30 x 043
		54	ST7173 30 x 054
		68	ST7173 30 x 068
		74	ST7173 30 x 074
		83	ST7173 30 x 083
		88	ST7173 30 x 088
32	40	38	ST7173 32 x 038
		43	ST7173 32 x 043
		54	ST7173 32 x 054
		58	ST7173 32 x 058
		68	ST7173 32 x 068
		74	ST7173 32 x 074
		83	ST7173 32 x 083
		88	ST7173 32 x 088
		103	ST7173 32 x 103
		108	ST7173 32 x 108
38	46	38	ST7173 38 x 038
		43	ST7173 38 x 043

d ₁	d ₂	l ₂ ±0.1	Cikkszám
38	46	58	ST7173 38 x 058
		68	ST7173 38 x 068
		88	ST7173 38 x 088
		94	ST7173 38 x 094
		108	ST7173 38 x 108
		128	ST7173 38 x 128
40	48	38	ST7173 40 x 038
		43	ST7173 40 x 043
		58	ST7173 40 x 058
		68	ST7173 40 x 068
		88	ST7173 40 x 088
		94	ST7173 40 x 094
48	56	108	ST7173 40 x 108
		128	ST7173 40 x 128
		43	ST7173 48 x 043
		58	ST7173 48 x 058
		68	ST7173 48 x 068
		74	ST7173 48 x 074
50	58	88	ST7173 48 x 088
		108	ST7173 48 x 108
		128	ST7173 48 x 128
		43	ST7173 50 x 043
		58	ST7173 50 x 058
		68	ST7173 50 x 068
		74	ST7173 50 x 074
		88	ST7173 50 x 088
		108	ST7173 50 x 108
		128	ST7173 50 x 128

ST7174 Golyóskosár

műanyag, boztosítógyűrűvel



Alapanyag
POM M25

Megjegyzés
Kosár útja = 1/2 lökethossz

Golyók tulajdonságai
Acél; edzett; G10 pontosságú osztály;

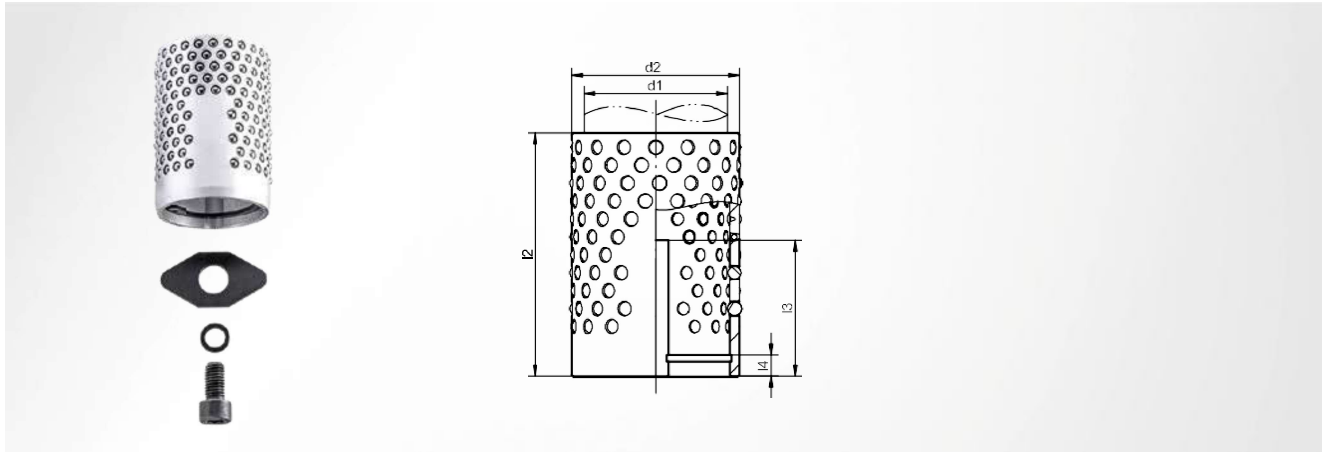
d ₁	d ₂	l ₂ ±0.1	Cikkszám
15	21	30	ST7174 15 x 030
		38	ST7174 15 x 038
		43	ST7174 15 x 043
		54	ST7174 15 x 054
		63	ST7174 15 x 063
16	22	30	ST7174 16 x 030
		38	ST7174 16 x 038
		43	ST7174 16 x 043
		54	ST7174 16 x 054
		63	ST7174 16 x 063
19	25	30	ST7174 19 x 030
		38	ST7174 19 x 038
		43	ST7174 19 x 043
		54	ST7174 19 x 054
		63	ST7174 19 x 063
20	26	30	ST7174 20 x 030
		38	ST7174 20 x 038
		43	ST7174 20 x 043
		54	ST7174 20 x 054
		63	ST7174 20 x 063
24	30	30	ST7174 24 x 030
		38	ST7174 24 x 038
		43	ST7174 24 x 043
		54	ST7174 24 x 054
		63	ST7174 24 x 063
74		74	ST7174 24 x 074
		83	ST7174 24 x 083
		90	ST7174 24 x 090

d ₁	d ₂	l ₂ ±0.1	Cikkszám
25	31	30	ST7174 25 x 030
		38	ST7174 25 x 038
		43	ST7174 25 x 043
		54	ST7174 25 x 054
		63	ST7174 25 x 063
		74	ST7174 25 x 074
		83	ST7174 25 x 083
30	38	38	ST7174 30 x 038
		43	ST7174 30 x 043
		54	ST7174 30 x 054
		68	ST7174 30 x 068
		74	ST7174 30 x 074
		83	ST7174 30 x 083
		88	ST7174 30 x 088
32	40	38	ST7174 32 x 038
		43	ST7174 32 x 043
		54	ST7174 32 x 054
		58	ST7174 32 x 058
		68	ST7174 32 x 068
38	46	38	ST7174 38 x 038
		43	ST7174 38 x 043
		68	ST7174 38 x 068
		74	ST7174 38 x 074
		83	ST7174 38 x 083
		88	ST7174 38 x 088
		103	ST7174 38 x 103

d ₁	d ₂	l ₂ ±0.1	Cikkszám
38	46	58	ST7174 38 x 058
		68	ST7174 38 x 068
		88	ST7174 38 x 088
		94	ST7174 38 x 094
		108	ST7174 38 x 108
		128	ST7174 38 x 128
40	48	38	ST7174 40 x 038
		43	ST7174 40 x 043
		58	ST7174 40 x 058
		68	ST7174 40 x 068
		88	ST7174 40 x 088
		108	ST7174 40 x 108
48	56	43	ST7174 48 x 043
		58	ST7174 48 x 058
		68	ST7174 48 x 068
		74	ST7174 48 x 074
		88	ST7174 48 x 088
		108	ST7174 48 x 108
50	58	43	ST7174 50 x 043
		58	ST7174 50 x 058
		68	ST7174 50 x 068
		74	ST7174 50 x 074
		88	ST7174 50 x 088
		108	ST7174 50 x 108
58	66	108	ST7174 58 x 108
		128	ST7174 58 x 128

ST7134 Golyóskosár

alumínium, rögzítőelemekkel és rögzítőcsavarral



Alapanyag

Alumínium EN AW-6082

Megjegyzés

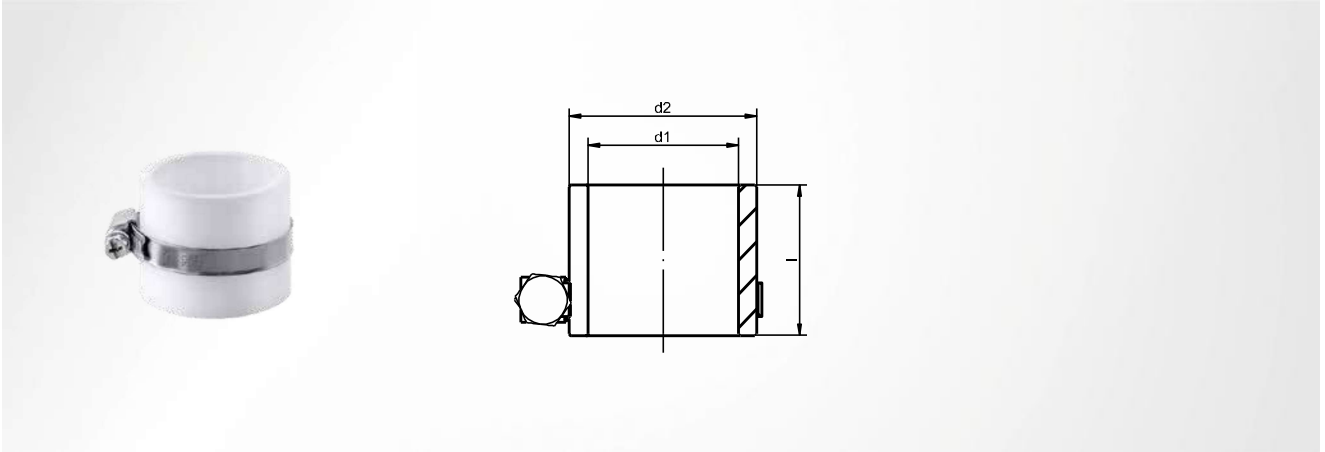
Kosár útja = 1/2 lökethossz

Golyók tulajdonságai

Acél; edzett; G10 pontossági osztály;

d ₁	d ₂	l ₄	l ₂	l ₃	Cikkszám
24	30	4.5	63	34	ST7134 24 x 063
			74	44	ST7134 24 x 074
			83	46	ST7134 24 x 083
25	31	4.5	63	34	ST7134 25 x 063
			74	44	ST7134 25 x 074
			83	46	ST7134 25 x 083
30	38	4.5	68	38	ST7134 30 x 068
			74	44	ST7134 30 x 074
			83	46	ST7134 30 x 083
			88	47	ST7134 30 x 088
			98	53	ST7134 30 x 098
32	40	4.5	68	38	ST7134 32 x 068
			74	44	ST7134 32 x 074
			83	46	ST7134 32 x 083
			88	47	ST7134 32 x 088
			98	53	ST7134 32 x 098
38	46	6.0	68	38	ST7134 38 x 068
			108	58	ST7134 38 x 108
			128	78	ST7134 38 x 128

d ₁	d ₂	l ₄	l ₂	l ₃	Cikkszám
38	46	6.0	88	47	ST7134 38 x 088
			108	58	ST7134 38 x 108
			128	78	ST7134 38 x 128
40	48	6.0	68	38	ST7134 40 x 068
			88	47	ST7134 40 x 088
			108	58	ST7134 40 x 108
			128	78	ST7134 40 x 128
48	56	7.0	88	47	ST7134 48 x 088
			108	58	ST7134 48 x 108
			128	78	ST7134 48 x 128
			139	86	ST7134 48 x 139
50	58	7.0	88	47	ST7134 50 x 088
			108	58	ST7134 50 x 108
			128	78	ST7134 50 x 128
60	70	7.0	113	65	ST7134 60 x 113
			128	78	ST7134 60 x 128
			139	86	ST7134 60 x 139
63	73	7.0	113	65	ST7134 63 x 113
			128	78	ST7134 63 x 128
			139	86	ST7134 63 x 139

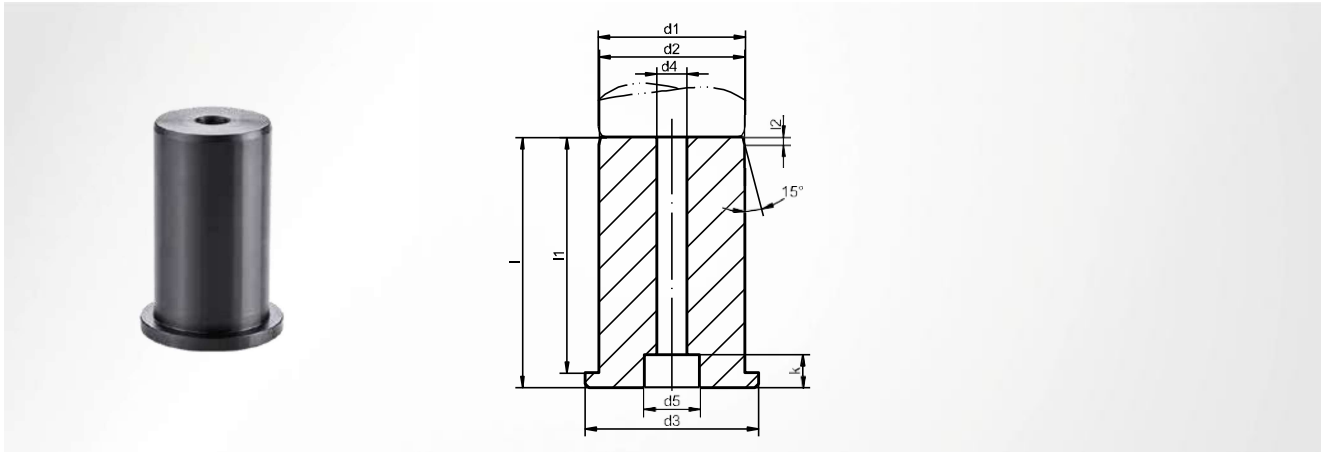
**Alapanyag**

Műanyag

Megjegyzés

Szétszerelt állapotban szállítva

d_2	l	d_1	Cikkszám
20	20	15	ST7135 15
		16	ST7135 16
25	20	19	ST7135 19
		20	ST7135 20
30	30	24	ST7135 24
		25	ST7135 25
40	30	30	ST7135 30
		32	ST7135 32
50	40	38	ST7135 38
		40	ST7135 40
60	40	48	ST7135 48
		50	ST7135 50
70	40	60	ST7135 60
		63	ST7135 63
90	45	80	ST7135 80



Alapanyag

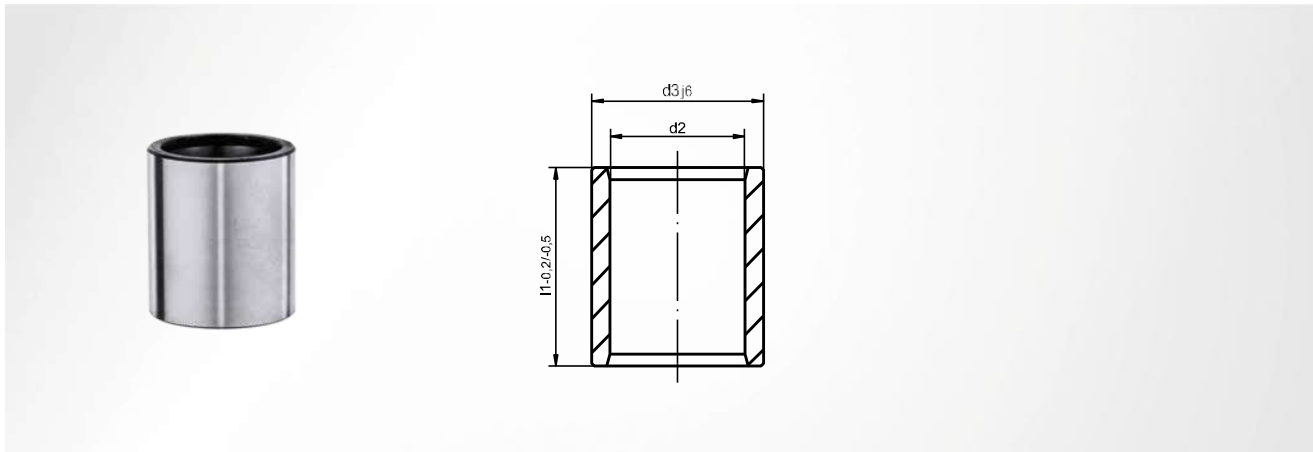
Acél 1.0503 (C45)

Megjegyzés

A kosártartó hossza az alkalmazott kosár hosszának a fele kell, hogy legyen

d_1	d_2	d_3	d_4	d_5	l	l_1	l_2	k	Cikkszám
15	14.5	20.5	8.1	13.5	34	31	3	9	ST7132 15
16	15.5	21.5	8.1	13.5	34	31	3	9	ST7132 16
19	18.5	24.5	8.1	15.0	40	37	3	9	ST7132 19
20	19.5	25.5	8.1	15.0	40	37	3	9	ST7132 20
25	24.5	30.5	8.1	15.0	48	45	3	9	ST7132 25
24	23.5	29.5	8.1	15.0	48	45	3	9	ST7132 24
30	29.5	37.0	8.1	15.0	58	54	4	9	ST7132 30
32	31.5	39.0	8.1	15.0	58	54	4	9	ST7132 32
38	37.5	45.0	8.1	15.0	68	64	4	9	ST7132 38
40	39.5	47.0	8.1	15.0	68	64	4	9	ST7132 40
48	47.5	55.0	8.1	15.0	68	64	4	9	ST7132 48
50	49.5	57.0	8.1	15.0	68	64	4	9	ST7132 50
60	59.5	69.0	8.1	15.0	80	75	5	9	ST7132 60
63	62.5	72.0	8.1	15.0	80	75	5	9	ST7132 63
80	79.0	91.0	8.1	15.0	80	75	5	9	ST7132 80

sima



DIN 9831 / ISO 9448

Alapanyag

Acél 1.3505 (100 Cr6); edzett

Keménység

62 ±1 HRC

Beépítési útmutató

Ragasztóanyaggal rögzíteni; Ne préselje/nyomja be; egy oldalon letörés

Felfogó furat tűrése

ISO G6

Választható tartozékok

SZ9742 - ragasztó

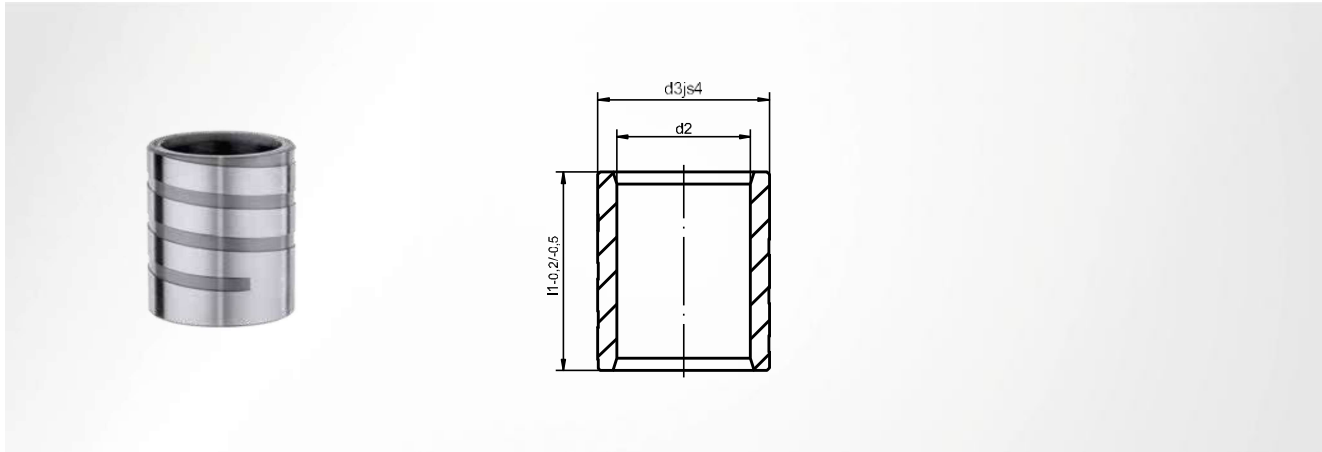
d_1^{h3}	d_2	d_3^{j6}	l_1	Cikkszám
10	14	22	23	ST7406 10 x 023
			30	ST7406 10 x 030
			37	ST7406 10 x 037
12	16	22	23	ST7406 12 x 023
			30	ST7406 12 x 030
			37	ST7406 12 x 037
15	21	28	23	ST7406 15 x 023
			30	ST7406 15 x 030
			37	ST7406 15 x 037
			47	ST7406 15 x 047
			60	ST7406 15 x 060
16	22	28	23	ST7406 16 x 023
			30	ST7406 16 x 030
			37	ST7406 16 x 037
			47	ST7406 16 x 047
			60	ST7406 16 x 060
19	25	32	23	ST7406 19 x 023
			30	ST7406 19 x 030
			37	ST7406 19 x 037
			47	ST7406 19 x 047
			60	ST7406 19 x 060
20	26	32	23	ST7406 20 x 023
			30	ST7406 20 x 030
			37	ST7406 20 x 037
			47	ST7406 20 x 047
			60	ST7406 20 x 060
24	30	40	23	ST7406 24 x 023
			30	ST7406 24 x 030

d_1^{h3}	d_2	d_3^{j6}	l_1	Cikkszám
24	30	40	37	ST7406 24 x 037
			47	ST7406 24 x 047
			60	ST7406 24 x 060
			77	ST7406 24 x 077
			95	ST7406 24 x 095
25	31	40	23	ST7406 25 x 023
			30	ST7406 25 x 030
			37	ST7406 25 x 037
			47	ST7406 25 x 047
			60	ST7406 25 x 060
30	38	48	30	ST7406 30 x 030
			37	ST7406 30 x 037
			47	ST7406 30 x 047
			60	ST7406 30 x 060
			77	ST7406 30 x 077
32	40	48	30	ST7406 32 x 030
			37	ST7406 32 x 037
			47	ST7406 32 x 047
			60	ST7406 32 x 060
			77	ST7406 32 x 077
38	46	58	30	ST7406 38 x 030
			37	ST7406 38 x 037
			47	ST7406 38 x 047
			60	ST7406 38 x 060
			77	ST7406 38 x 077
80	92	105	120	ST7406 80 x 120
			135	ST7406 80 x 135
			150	ST7406 80 x 150

d_1^{h3}	d_2	d_3^{j6}	l_1	Cikkszám
40	48	58	30	ST7406 40 x 030
			37	ST7406 40 x 037
			47	ST7406 40 x 047
			60	ST7406 40 x 060
			77	ST7406 40 x 077
48	56	70	37	ST7406 48 x 037
			47	ST7406 48 x 047
			60	ST7406 48 x 060
			77	ST7406 48 x 077
			95	ST7406 48 x 095
50	58	70	37	ST7406 50 x 037
			47	ST7406 50 x 047
			60	ST7406 50 x 060
			77	ST7406 50 x 077
			95	ST7406 50 x 095
60	70	85	60	ST7406 60 x 060
			77	ST7406 60 x 077
			95	ST7406 60 x 095
			120	ST7406 60 x 120
			150	ST7406 60 x 150
63	73	85	60	ST7406 63 x 060
			77	ST7406 63 x 077
			95	ST7406 63 x 095
80	92	105	120	ST7406 80 x 120
			135	ST7406 80 x 135
			150	ST7406 80 x 150

ST7407 Vezetőpersely

sima, hornyokkal ragasztóanyagnak



DIN 9831 / ISO 9448

Alapanyag

Acél 1.3505 (100 Cr6); edzett

Keménység

62 ±1 HRC

Beépítési útmutató

Ragasztóanyaggal rögzíteni; Ne préselje/nyomja be; egy oldalon letérés

Felfogó furat tűrése

ISO H5

Választható tartozékok

SZ9742 - ragasztó

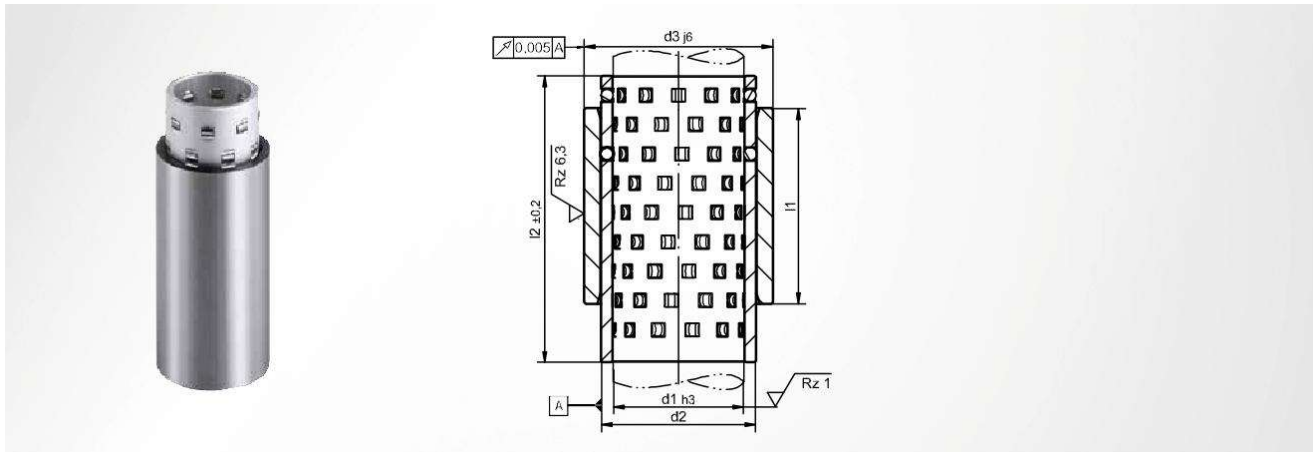
d ₁ ^{h3}	d ₂	d ₃ ^{js4}	l ₁	Cikkszám
10	14	22	23	ST7407 10 x 023
			30	ST7407 10 x 030
			37	ST7407 10 x 037
12	16	22	23	ST7407 12 x 023
			30	ST7407 12 x 030
			37	ST7407 12 x 037
15	21	28	23	ST7407 15 x 023
			30	ST7407 15 x 030
			37	ST7407 15 x 037
			47	ST7407 15 x 047
			60	ST7407 15 x 060
16	22	28	23	ST7407 16 x 023
			30	ST7407 16 x 030
			37	ST7407 16 x 037
			47	ST7407 16 x 047
			60	ST7407 16 x 060
19	25	32	23	ST7407 19 x 023
			30	ST7407 19 x 030
			37	ST7407 19 x 037
			43	ST7407 19 x 043
			47	ST7407 19 x 047
			60	ST7407 19 x 060
20	26	32	23	ST7407 20 x 023
			30	ST7407 20 x 030
			37	ST7407 20 x 037
			47	ST7407 20 x 047
			60	ST7407 20 x 060

d ₁ ^{h3}	d ₂	d ₃ ^{js4}	l ₁	Cikkszám
20	26	32	60	ST7407 20 x 060
			24	ST7407 24 x 023
			30	ST7407 24 x 030
			37	ST7407 24 x 037
			47	ST7407 24 x 047
25	31	40	60	ST7407 24 x 060
			77	ST7407 24 x 077
			23	ST7407 25 x 023
			30	ST7407 25 x 030
			37	ST7407 25 x 037
30	38	48	47	ST7407 25 x 047
			60	ST7407 25 x 060
			77	ST7407 25 x 077
			30	ST7407 30 x 030
			37	ST7407 30 x 037
			47	ST7407 30 x 047
32	40	48	60	ST7407 30 x 060
			77	ST7407 30 x 077
			95	ST7407 30 x 095
			30	ST7407 32 x 030
			37	ST7407 32 x 037
			47	ST7407 32 x 047
38	46	58	60	ST7407 32 x 060
			77	ST7407 32 x 077
			95	ST7407 32 x 095
			30	ST7407 38 x 030

d ₁ ^{h3}	d ₂	d ₃ ^{js4}	l ₁	Cikkszám
38	46	58	37	ST7407 38 x 037
			47	ST7407 38 x 047
			60	ST7407 38 x 060
			77	ST7407 38 x 077
			95	ST7407 38 x 095
40	48	58	120	ST7407 38 x 120
			30	ST7407 40 x 030
			37	ST7407 40 x 037
			47	ST7407 40 x 047
			60	ST7407 40 x 060
48	56	70	77	ST7407 40 x 077
			95	ST7407 40 x 095
			120	ST7407 40 x 120
			37	ST7407 48 x 037
			47	ST7407 48 x 047
50	58	70	60	ST7407 48 x 060
			77	ST7407 48 x 077
			95	ST7407 48 x 095
			120	ST7407 48 x 120
			37	ST7407 50 x 037
			47	ST7407 50 x 047
50	58	70	60	ST7407 50 x 060
			77	ST7407 50 x 077
			95	ST7407 50 x 095
			120	ST7407 50 x 120

ST7403 Vezetőegység

sima, alumínium görgőskosárral



DIN 9831 / ISO 9448

Beépítési útmutató

Ragasztóanyaggal rögzíteni; Ne préselje/nyomja be;
egy oldalon letérés

Felfogó furat tőrése

ISO G6

Szállítmány tartalma

ST7406 - vezetőpersely

ST7140 - görgőskosár

Választható tartozékok

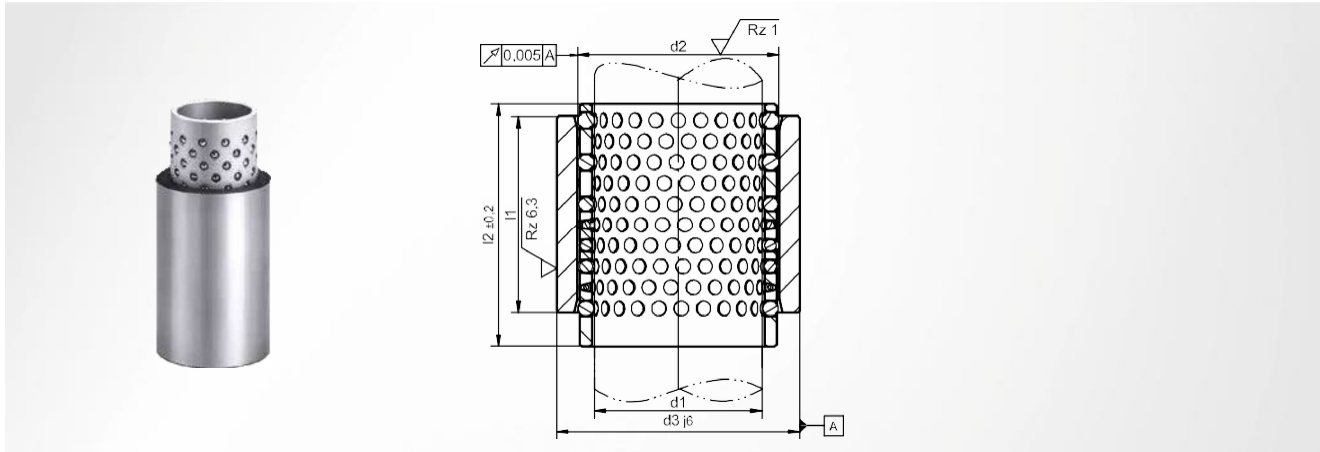
SZ9742 - ragasztó

d_1^{h3}	d_2	d_3^{j6}	l_1	$l_2^{±0.2}$	Cikkszám
19	25	32	37	43	ST7403 19 x 037 x 043
			47	54	ST7403 19 x 047 x 054
			60	63	ST7403 19 x 060 x 063
20	26	32	37	43	ST7403 20 x 037 x 043
			47	54	ST7403 20 x 047 x 054
			60	63	ST7403 20 x 060 x 063
24	30	40	37	43	ST7403 24 x 037 x 043
			47	63	ST7403 24 x 047 x 063
			60	74	ST7403 24 x 060 x 074
77	90	ST7403 24 x 077 x 090			
25	31	40	37	43	ST7403 25 x 037 x 043
			47	63	ST7403 25 x 047 x 063
			60	74	ST7403 25 x 060 x 074
77	90	ST7403 25 x 077 x 090			
30	38	48	47	54	ST7403 30 x 047 x 054
			60	74	ST7403 30 x 060 x 074
			77	83	ST7403 30 x 077 x 083
95	103	ST7403 30 x 095 x 103			
32	40	48	47	54	ST7403 32 x 047 x 054
			60	74	ST7403 32 x 060 x 074
			77	83	ST7403 32 x 077 x 083
95	103	ST7403 32 x 095 x 103			

d_1^{h3}	d_2	d_3^{j6}	l_1	$l_2^{±0.2}$	Cikkszám
38	46	58	60	58	ST7403 38 x 060 x 058
			77	88	ST7403 38 x 077 x 088
			95	94	ST7403 38 x 095 x 094
			120	128	ST7403 38 x 120 x 128
40	48	58	60	58	ST7403 40 x 060 x 058
			77	88	ST7403 40 x 077 x 088
			95	94	ST7403 40 x 095 x 094
120	128	ST7403 40 x 120 x 128			
48	56	70	77	74	ST7403 48 x 077 x 074
			95	108	ST7403 48 x 095 x 108
			120	128	ST7403 48 x 120 x 128
50	58	70	77	74	ST7403 50 x 077 x 074
			95	108	ST7403 50 x 095 x 108
			120	128	ST7403 50 x 120 x 128
60	70	85	77	113	ST7403 60 x 077 x 113
			95	128	ST7403 60 x 095 x 128
			120	139	ST7403 60 x 120 x 139
63	73	85	77	113	ST7403 63 x 077 x 113
			95	128	ST7403 63 x 095 x 128
			120	139	ST7403 63 x 120 x 139
80	92	105	120	138	ST7403 80 x 120 x 138
			135	156	ST7403 80 x 135 x 156

ST7402 Vezetőegység

sima, alumínium golyóskosárral



DIN 9831 / ISO 9448

Beépítési útmutató

Ragasztóanyaggal rögzíteni; Ne préselje/nyomja be; egy oldalon letörés

Felfogó furat tűrése

ISO G6

Szállítmány tartalma

ST7406 - vezetőpersely

ST7130 - golyóskosár

Választható tartozékok

SZ9742 - ragasztó

d_1^{H3}	d_2	d_3^{j6}	l_1	$l_2^{+0.2}$	Cikkszám
10	14	22	23	30	ST7402 10 x 023 x 030
			30	38	ST7402 10 x 030 x 038
			37	43	ST7402 10 x 037 x 043
12	16	22	23	30	ST7402 12 x 023 x 030
			30	38	ST7402 12 x 030 x 038
			37	43	ST7402 12 x 037 x 043
15	21	28	23	30	ST7402 15 x 023 x 030
			30	38	ST7402 15 x 030 x 038
			37	43	ST7402 15 x 037 x 043
			47	54	ST7402 15 x 047 x 054
			60	63	ST7402 15 x 060 x 063
16	22	28	23	30	ST7402 16 x 023 x 030
			30	38	ST7402 16 x 030 x 038
			37	43	ST7402 16 x 037 x 043
			47	54	ST7402 16 x 047 x 054
			60	63	ST7402 16 x 060 x 063
19	25	32	23	30	ST7402 19 x 023 x 030
			30	38	ST7402 19 x 030 x 038
			37	43	ST7402 19 x 037 x 043
			47	54	ST7402 19 x 047 x 054
			60	63	ST7402 19 x 060 x 063
20	26	32	23	30	ST7402 20 x 023 x 030
			30	38	ST7402 20 x 030 x 038
			37	43	ST7402 20 x 037 x 043
			47	54	ST7402 20 x 047 x 054
			60	63	ST7402 20 x 060 x 063
24	30	40	23	30	ST7402 24 x 023 x 030
			30	38	ST7402 24 x 030 x 038
			37	43	ST7402 24 x 037 x 043
			47	54	ST7402 24 x 047 x 054
			60	63	ST7402 24 x 060 x 063
25	31	40	77	83	ST7402 24 x 077 x 083
			23	30	ST7402 25 x 023 x 030
			30	38	ST7402 25 x 030 x 038
			37	43	ST7402 25 x 037 x 043

ST7402 Vezetőegység

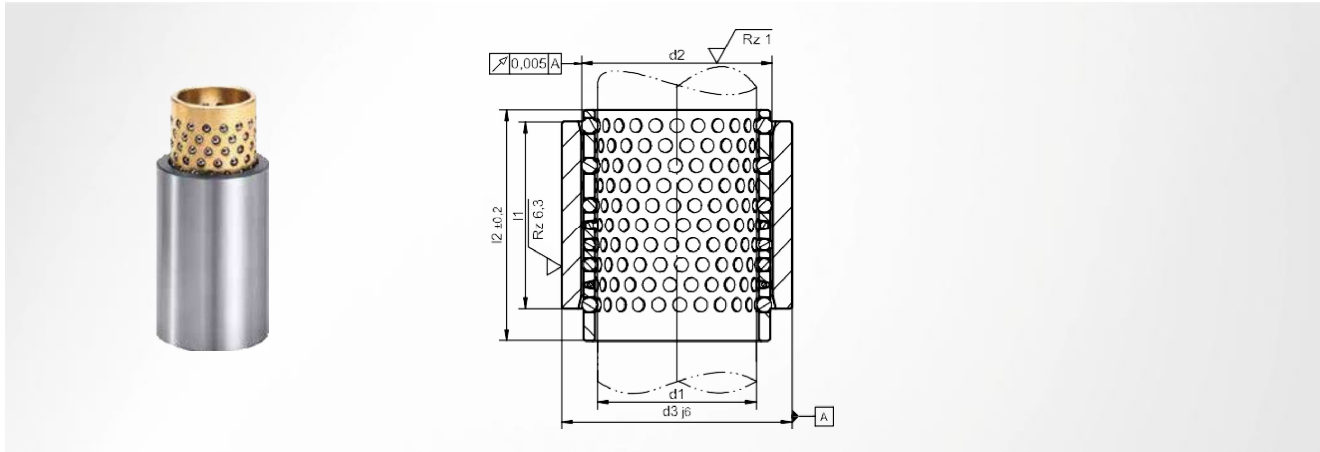


sima, alumínium golyóskosárral

d_1^{H3}	d_2	d_3^{J6}	l_1	$l_2^{±0.2}$	Cikkszám
25	31	40	47	54	ST7402 25 x 047 x 054
			60	63	ST7402 25 x 060 x 063
			77	83	ST7402 25 x 077 x 083
30	38	48	30	38	ST7402 30 x 030 x 038
			37	43	ST7402 30 x 037 x 043
			47	58	ST7402 30 x 047 x 058
			60	68	ST7402 30 x 060 x 068
			77	88	ST7402 30 x 077 x 088
			95	108	ST7402 30 x 095 x 108
32	40	48	30	38	ST7402 32 x 030 x 038
			37	43	ST7402 32 x 037 x 043
			47	58	ST7402 32 x 047 x 058
			60	68	ST7402 32 x 060 x 068
			77	88	ST7402 32 x 077 x 088
			95	108	ST7402 32 x 095 x 108
38	46	58	30	38	ST7402 38 x 030 x 038
			37	43	ST7402 38 x 037 x 043
			47	58	ST7402 38 x 047 x 058
			60	68	ST7402 38 x 060 x 068
			77	88	ST7402 38 x 077 x 088
			95	108	ST7402 38 x 095 x 108
			120	128	ST7402 38 x 120 x 128
			120	128	ST7402 38 x 120 x 128
40	48	58	30	38	ST7402 40 x 030 x 038
			37	43	ST7402 40 x 037 x 043
			47	58	ST7402 40 x 047 x 058
			60	68	ST7402 40 x 060 x 068
			77	88	ST7402 40 x 077 x 088
			95	108	ST7402 40 x 095 x 108
			120	128	ST7402 40 x 120 x 128
			120	128	ST7402 40 x 120 x 128
48	56	70	37	43	ST7402 48 x 037 x 043
			47	58	ST7402 48 x 047 x 058
			60	68	ST7402 48 x 060 x 068
			77	88	ST7402 48 x 077 x 088
			95	108	ST7402 48 x 095 x 108
			120	128	ST7402 48 x 120 x 128
50	58	70	37	43	ST7402 50 x 037 x 043
			47	58	ST7402 50 x 047 x 058
			60	68	ST7402 50 x 060 x 068
			77	88	ST7402 50 x 077 x 088
			95	108	ST7402 50 x 095 x 108
			120	128	ST7402 50 x 120 x 128
60	70	85	60	75	ST7402 60 x 060 x 075
			77	94	ST7402 60 x 077 x 094
			95	113	ST7402 60 x 095 x 113
			120	139	ST7402 60 x 120 x 139
63	73	85	60	75	ST7402 63 x 060 x 075
			77	94	ST7402 63 x 077 x 094
			95	113	ST7402 63 x 095 x 113
			120	139	ST7402 63 x 120 x 139
80	92	105	120	138	ST7402 80 x 120 x 138
			135	156	ST7402 80 x 135 x 156

ST7404 Vezetőegység

sima, sárgaréz golyóskosárral



DIN 9831 / ISO 9448

Beépítési útmutató

Ragasztóanyaggal rögzíteni; Ne préselje/nyomja be; egy oldalon letörés

Felfogó furat tűrése

ISO G6

Szállítmány tartalma

ST7406 - vezetőpersely

ST7150 - golyóskosár

Választható tartozékok

SZ9742 - ragasztó

d_1^{H3}	d_2	d_3^{H6}	l_1	$l_2^{+0,2}$	Cikkszám
10	14	22	23	30	ST7404 10 x 023 x 030
			30	38	ST7404 10 x 030 x 038
			37	43	ST7404 10 x 037 x 043
12	16	22	23	30	ST7404 12 x 023 x 030
			30	38	ST7404 12 x 030 x 038
			37	43	ST7404 12 x 037 x 043
15	21	28	23	30	ST7404 15 x 023 x 030
			30	38	ST7404 15 x 030 x 038
			37	43	ST7404 15 x 037 x 043
			47	54	ST7404 15 x 047 x 054
			60	63	ST7404 15 x 060 x 063
16	22	28	23	30	ST7404 16 x 023 x 030
			30	38	ST7404 16 x 030 x 038
			37	43	ST7404 16 x 037 x 043
			47	54	ST7404 16 x 047 x 054
			60	63	ST7404 16 x 060 x 063
19	25	32	23	30	ST7404 19 x 023 x 030
			30	38	ST7404 19 x 030 x 038
			37	43	ST7404 19 x 037 x 043
			47	54	ST7404 19 x 047 x 054
			60	63	ST7404 19 x 060 x 063
20	26	32	23	30	ST7404 20 x 023 x 030
			30	38	ST7404 20 x 030 x 038
			37	43	ST7404 20 x 037 x 043
			47	54	ST7404 20 x 047 x 054
			60	63	ST7404 20 x 060 x 063
24	30	40	23	30	ST7404 24 x 023 x 030
			30	38	ST7404 24 x 030 x 038
			37	43	ST7404 24 x 037 x 043
			47	54	ST7404 24 x 047 x 054
			60	63	ST7404 24 x 060 x 063
25	31	40	77	83	ST7404 24 x 077 x 083
			23	30	ST7404 25 x 023 x 030
			30	38	ST7404 25 x 030 x 038
			37	43	ST7404 25 x 037 x 043

ST7404 Vezetőegység

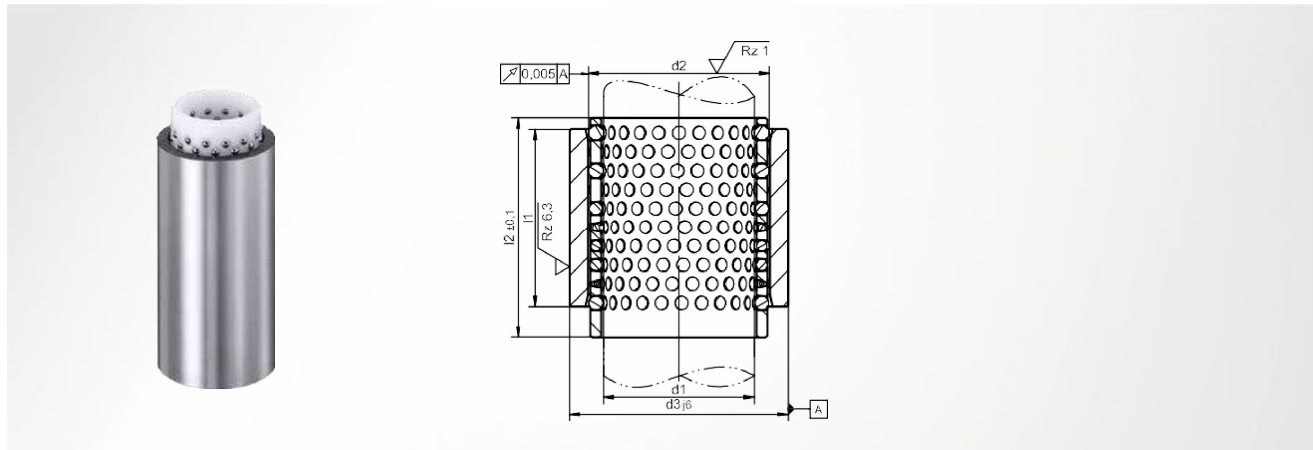


sima, sárgaréz golyóskosárral

d_1^{H3}	d_2	d_3^{J6}	l_1	$l_2^{±0.2}$	Cikkszám
25	31	40	47	54	ST7404 25 x 047 x 054
			60	63	ST7404 25 x 060 x 063
			77	83	ST7404 25 x 077 x 083
30	38	48	30	38	ST7404 30 x 030 x 038
			37	43	ST7404 30 x 037 x 043
			47	58	ST7404 30 x 047 x 058
			60	68	ST7404 30 x 060 x 068
			77	88	ST7404 30 x 077 x 088
			95	108	ST7404 30 x 095 x 108
32	40	48	30	38	ST7404 32 x 030 x 038
			37	43	ST7404 32 x 037 x 043
			47	58	ST7404 32 x 047 x 058
			60	68	ST7404 32 x 060 x 068
			77	88	ST7404 32 x 077 x 088
			95	108	ST7404 32 x 095 x 108
38	46	58	30	38	ST7404 38 x 030 x 038
			37	43	ST7404 38 x 037 x 043
			47	58	ST7404 38 x 047 x 058
			60	68	ST7404 38 x 060 x 068
			77	88	ST7404 38 x 077 x 088
			95	108	ST7404 38 x 095 x 108
			120	128	ST7404 38 x 120 x 128
			120	128	ST7404 38 x 120 x 128
40	48	58	30	38	ST7404 40 x 030 x 038
			37	43	ST7404 40 x 037 x 043
			47	58	ST7404 40 x 047 x 058
			60	68	ST7404 40 x 060 x 068
			77	88	ST7404 40 x 077 x 088
			95	108	ST7404 40 x 095 x 108
			120	128	ST7404 40 x 120 x 128
			120	128	ST7404 40 x 120 x 128
48	56	70	37	43	ST7404 48 x 037 x 043
			47	58	ST7404 48 x 047 x 058
			60	68	ST7404 48 x 060 x 068
			77	88	ST7404 48 x 077 x 088
			95	108	ST7404 48 x 095 x 108
			120	128	ST7404 48 x 120 x 128
50	58	70	37	43	ST7404 50 x 037 x 043
			47	58	ST7404 50 x 047 x 058
			60	68	ST7404 50 x 060 x 068
			77	88	ST7404 50 x 077 x 088
			95	108	ST7404 50 x 095 x 108
			120	128	ST7404 50 x 120 x 128
60	70	85	60	75	ST7404 60 x 060 x 075
			77	94	ST7404 60 x 077 x 094
			95	113	ST7404 60 x 095 x 113
			120	139	ST7404 60 x 120 x 139
63	73	85	60	75	ST7404 63 x 060 x 075
			77	94	ST7404 63 x 077 x 094
			95	113	ST7404 63 x 095 x 113
			120	139	ST7404 63 x 120 x 139
80	92	105	120	138	ST7404 80 x 120 x 138
			135	156	ST7404 80 x 135 x 156

ST7405 Vezetőegység

sima, műanyag golyóskosárral



DIN 9831 / ISO 9448

Beépítési útmutató

Ragasztóanyaggal rögzíteni; Ne préselje/nyomja be; egy oldalon letörés

Felfogó furat tűrése

ISO G6

Szállítmány tartalma

ST7406 - vezetőpersely

ST7133 - golyóskosár

Választható tartozékok

SZ9742 - ragasztó

d_1^{H3}	d_2	d_3^{H6}	l_1	$l_2^{+0.1}$	Cikkszám
10	14	22	23	30	ST7405 10 x 023 x 030
			30	38	ST7405 10 x 030 x 038
			37	43	ST7405 10 x 037 x 043
12	16	22	23	30	ST7405 12 x 023 x 030
			30	38	ST7405 12 x 030 x 038
			37	43	ST7405 12 x 037 x 043
15	21	28	23	30	ST7405 15 x 023 x 030
			30	38	ST7405 15 x 030 x 038
			37	43	ST7405 15 x 037 x 043
			47	54	ST7405 15 x 047 x 054
			60	63	ST7405 15 x 060 x 063
16	22	28	23	30	ST7405 16 x 023 x 030
			30	38	ST7405 16 x 030 x 038
			37	43	ST7405 16 x 037 x 043
			47	54	ST7405 16 x 047 x 054
			60	63	ST7405 16 x 060 x 063
19	25	32	23	30	ST7405 19 x 023 x 030
			30	38	ST7405 19 x 030 x 038
			37	43	ST7405 19 x 037 x 043
			47	54	ST7405 19 x 047 x 054
			60	63	ST7405 19 x 060 x 063
20	26	32	23	30	ST7405 20 x 023 x 030
			30	38	ST7405 20 x 030 x 038
			37	43	ST7405 20 x 037 x 043
			47	54	ST7405 20 x 047 x 054
			60	63	ST7405 20 x 060 x 063
24	30	40	23	30	ST7405 24 x 023 x 030
			30	38	ST7405 24 x 030 x 038
			37	43	ST7405 24 x 037 x 043
			47	54	ST7405 24 x 047 x 054
			60	63	ST7405 24 x 060 x 063
25	31	40	77	83	ST7405 24 x 077 x 083
			23	30	ST7405 25 x 023 x 030
25	31	40	30	38	ST7405 25 x 030 x 038
			37	43	ST7405 25 x 037 x 043

ST7405 Vezetőegység

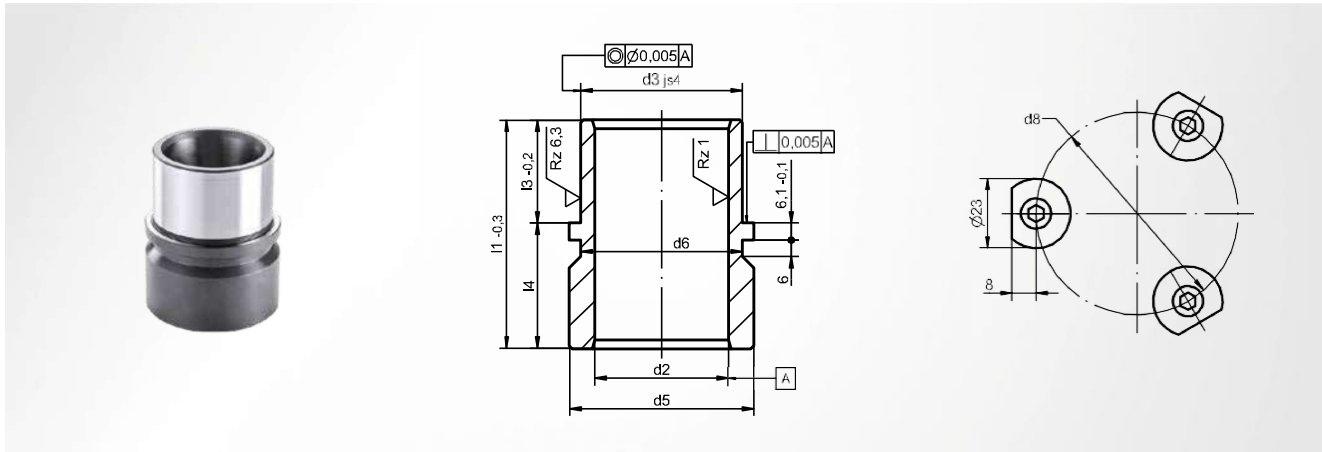


sima, műanyag golyóskosárral

d_1^{h3}	d_2	d_3^{j6}	l_1	$l_2^{±0,1}$	Cikkszám
25	31	40	47	54	ST7405 25 x 047 x 054
			60	63	ST7405 25 x 060 x 063
			77	83	ST7405 25 x 077 x 083
30	38	48	30	38	ST7405 30 x 030 x 038
			37	43	ST7405 30 x 037 x 043
			47	58	ST7405 30 x 047 x 058
			60	68	ST7405 30 x 060 x 068
			77	88	ST7405 30 x 077 x 088
			95	108	ST7405 30 x 095 x 108
32	40	48	30	38	ST7405 32 x 030 x 038
			37	43	ST7405 32 x 037 x 043
			47	58	ST7405 32 x 047 x 058
			60	68	ST7405 32 x 060 x 068
			77	88	ST7405 32 x 077 x 088
			95	108	ST7405 32 x 095 x 108
38	46	58	30	38	ST7405 38 x 030 x 038
			37	43	ST7405 38 x 037 x 043
			47	58	ST7405 38 x 047 x 058
			60	68	ST7405 38 x 060 x 068
			77	88	ST7405 38 x 077 x 088
			95	108	ST7405 38 x 095 x 108
			120	128	ST7405 38 x 120 x 128
			120	128	ST7405 38 x 120 x 128
40	48	58	30	38	ST7405 40 x 030 x 038
			37	43	ST7405 40 x 037 x 043
			47	58	ST7405 40 x 047 x 058
			60	68	ST7405 40 x 060 x 068
			77	88	ST7405 40 x 077 x 088
			95	108	ST7405 40 x 095 x 108
			120	128	ST7405 40 x 120 x 128
			120	128	ST7405 40 x 120 x 128
48	56	70	37	43	ST7405 48 x 037 x 043
			47	58	ST7405 48 x 047 x 058
			60	68	ST7405 48 x 060 x 068
			77	88	ST7405 48 x 077 x 088
			95	108	ST7405 48 x 095 x 108
			120	128	ST7405 48 x 120 x 128
50	58	70	37	43	ST7405 50 x 037 x 043
			47	58	ST7405 50 x 047 x 058
			60	68	ST7405 50 x 060 x 068
			77	88	ST7405 50 x 077 x 088
			95	108	ST7405 50 x 095 x 108
			120	128	ST7405 50 x 120 x 128

ST7416 Vezetőpersely

peremmel



DIN 9831 / ISO 9448

Alapanyag

Acél 1.7139 (16MnCrS5);
betétben edzett

Keménység

62 ±1 HRC

Beépítési útmutató

Rögzítés 3 lefogató körömmel; egy oldalon letérés

Felfogó furat tűrése

ISO H6

Szállítmány tartalma

ST7367 - rögzítőköröm

d ₁	d ₂	d ₃ ^{js4}	d ₄	d ₅	d ₆	d ₇	l ₃ ^{-0.2}	l ₁ ^{-0.3}	l ₄	Cikkszám
19	25	32	40	32	59	23	35	12	ST7416 19 x 035	
								20	ST7416 19 x 043	
								36	ST7416 19 x 059	
20	26	32	40	32	59	23	35	12	ST7416 20 x 035	
								20	ST7416 20 x 043	
								36	ST7416 20 x 059	
24	30	40	48	40	65	23	35	12	ST7416 24 x 035	
								37	ST7416 24 x 060	
								57	ST7416 24 x 080	
25	31	40	48	40	65	23	35	12	ST7416 25 x 035	
								37	ST7416 25 x 060	
								57	ST7416 25 x 080	
30	38	48	56	48	73	30	42	12	ST7416 30 x 042	
								45	ST7416 30 x 075	
								63	ST7416 30 x 093	
32	40	48	56	48	73	30	42	12	ST7416 32 x 042	
								45	ST7416 32 x 075	
								63	ST7416 32 x 093	
38	46	58	66	58	83	37	52	15	ST7416 38 x 052	
								45	ST7416 38 x 082	
								70	ST7416 38 x 107	
40	48	58	66	58	83	37	52	15	ST7416 40 x 052	
								45	ST7416 40 x 082	
								70	ST7416 40 x 107	
48	56	70	80	70	97	47	65	18	ST7416 48 x 065	
								50	ST7416 48 x 097	
								80	ST7416 48 x 127	
50	58	70	80	70	97	47	65	18	ST7416 50 x 065	
								50	ST7416 50 x 097	
								80	ST7416 50 x 127	
60	70	85	95	85	112	60	80	20	ST7416 60 x 080	
								55	ST7416 60 x 115	
								90	ST7416 60 x 150	

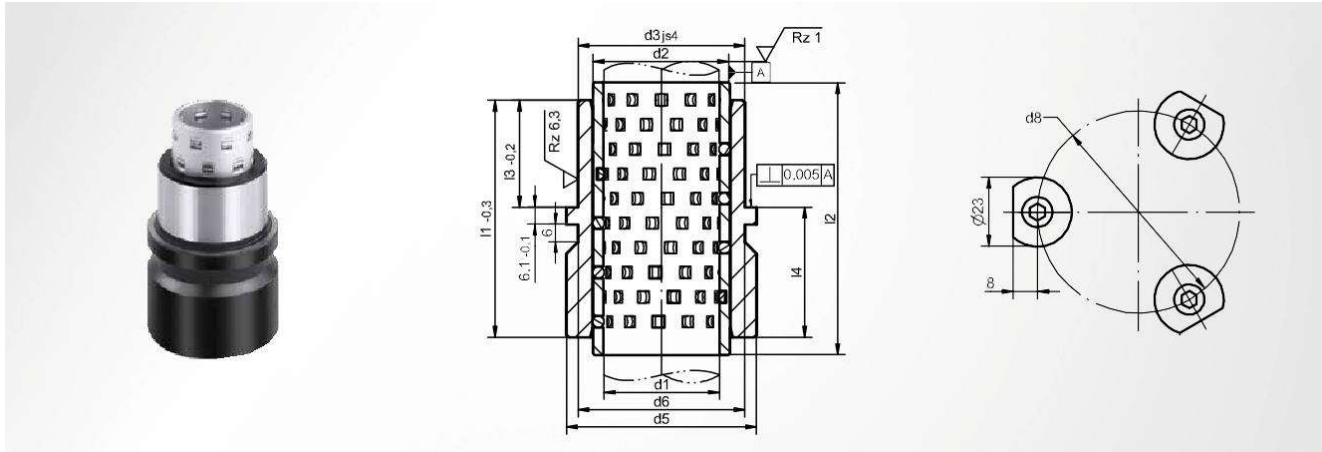
ST7416 Vezetőpersely

peremmel

d_1	d_2	d_3^{js4}	d_5	d_6	d_8	$l_3^{-0.2}$	$l_1^{-0.3}$	l_4	Cikkszám
63	73	85	95	85	112	60	80	20	ST7416 63 x 080
							115	55	ST7416 63 x 115
							150	90	ST7416 63 x 150
80	92	105	118	105	135	60	80	20	ST7416 80 x 080
							120	60	ST7416 80 x 120
							150	90	ST7416 80 x 150

ST7413 Vezetőegység

alumínium görgőskosárral, peremmel



DIN 9831 / ISO 9448

Beépítési útmutató

Rögzítés 3 lefogató körrel; egy oldalon letörés

Felfogó furat túrése

ISO H6

Szállítmány tartalma

ST7367 - rögzítőkör

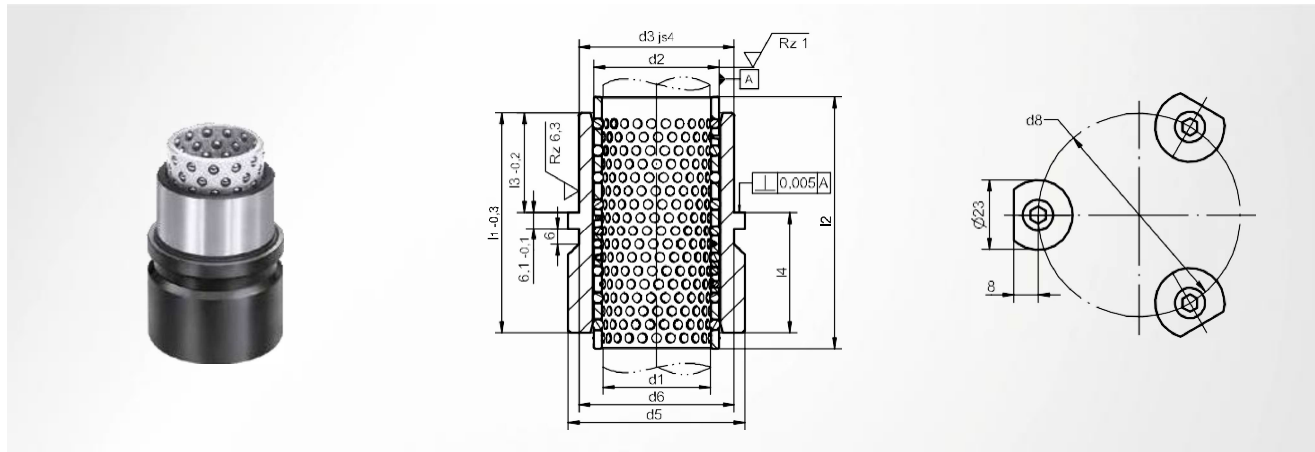
ST7140 - görgőskosár

ST7416 - vezetőpersely

d_1^{h3}	d_2	d_3^{js4}	d_5	d_6	d_8	$l_3^{-0.2}$	$l_1^{-0.3}$	$l_2^{\pm 0.2}$	l_4	Cikkszám
19	25	32	40	32	59	23	35	43	12	ST7413 19 x 035 x 043
							43	54	20	ST7413 19 x 043 x 054
							59	74	36	ST7413 19 x 059 x 074
20	26	32	40	32	59	23	35	43	12	ST7413 20 x 035 x 043
							43	54	20	ST7413 20 x 043 x 054
							59	74	36	ST7413 20 x 059 x 074
24	30	40	48	40	65	23	35	43	12	ST7413 24 x 035 x 043
							60	74	37	ST7413 24 x 060 x 074
							80	90	57	ST7413 24 x 080 x 090
25	31	40	48	40	65	23	35	43	12	ST7413 25 x 035 x 043
							60	74	37	ST7413 25 x 060 x 074
							80	90	57	ST7413 25 x 080 x 090
30	38	48	56	48	73	30	42	54	12	ST7413 30 x 042 x 054
							75	83	45	ST7413 30 x 075 x 083
							93	103	63	ST7413 30 x 093 x 103
32	40	48	56	48	73	30	42	54	12	ST7413 32 x 042 x 054
							75	83	45	ST7413 32 x 075 x 083
							93	103	63	ST7413 32 x 093 x 103
38	46	58	66	58	83	37	52	58	15	ST7413 38 x 052 x 058
							82	94	45	ST7413 38 x 082 x 094
							107	128	70	ST7413 38 x 107 x 128
40	48	58	66	58	83	37	52	58	15	ST7413 40 x 052 x 058
							82	94	45	ST7413 40 x 082 x 094
							107	128	70	ST7413 40 x 107 x 128
48	56	70	80	70	97	47	65	74	18	ST7413 48 x 065 x 074
							97	108	50	ST7413 48 x 097 x 108
							127	128	80	ST7413 48 x 127 x 128
50	58	70	80	70	97	47	65	74	18	ST7413 50 x 065 x 074
							97	108	50	ST7413 50 x 097 x 108
							127	128	80	ST7413 50 x 127 x 128
60	70	85	95	85	112	60	80	113	20	ST7413 60 x 080 x 113
							115	128	55	ST7413 60 x 115 x 128
							150	139	90	ST7413 60 x 150 x 139
63	73	85	95	85	112	60	80	113	20	ST7413 63 x 080 x 113
							115	128	55	ST7413 63 x 115 x 128
							150	139	90	ST7413 63 x 150 x 139
80	92	105	118	105	135	60	80	113	20	ST7413 80 x 080 x 113
							120	138	60	ST7413 80 x 120 x 138
							150	156	90	ST7413 80 x 150 x 156

ST7412 Vezetőegység

alumínium golyóskosárral, peremmel



DIN 9831 / ISO 9448

Beépítési útmutató

Rögzés 3 lefogató körömmel; egy oldalon letörés

Felfogó furat tűrése
ISO H6

Szállítmány tartalma

ST7367 - rögzítőköröm

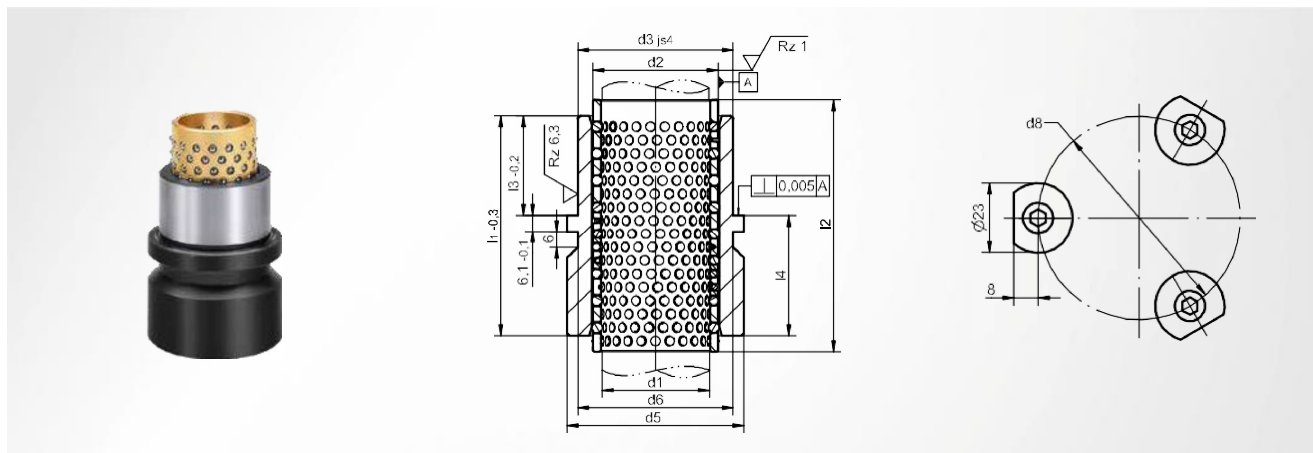
ST7130 - golyóskosár

ST7416 - vezetőpersely

d_1^{h3}	d_2	d_3^{js4}	d_4	d_5	d_6	$l_3^{-0.2}$	$l_1^{-0.3}$	$l_2^{\pm 0.2}$	l_4	Cikkszám
19	25	32	40	32	59	23	35	43	12	ST7412 19 x 035 x 043
							43	54	20	ST7412 19 x 043 x 054
							59	74	36	ST7412 19 x 059 x 074
20	26	32	40	32	59	23	35	43	12	ST7412 20 x 035 x 043
							43	54	20	ST7412 20 x 043 x 054
							59	74	36	ST7412 20 x 059 x 074
24	30	40	48	40	65	23	35	43	12	ST7412 24 x 035 x 043
							60	74	37	ST7412 24 x 060 x 074
							80	90	57	ST7412 24 x 080 x 090
25	31	40	48	40	65	23	35	43	12	ST7412 25 x 035 x 043
							60	74	37	ST7412 25 x 060 x 074
							80	90	57	ST7412 25 x 080 x 090
30	38	48	56	48	73	30	42	54	12	ST7412 30 x 042 x 054
							75	83	45	ST7412 30 x 075 x 083
							93	103	63	ST7412 30 x 093 x 103
32	40	48	56	48	73	30	42	54	12	ST7412 32 x 042 x 054
							75	83	45	ST7412 32 x 075 x 083
							93	103	63	ST7412 32 x 093 x 103
38	46	58	66	58	83	37	52	58	15	ST7412 38 x 052 x 058
							82	94	45	ST7412 38 x 082 x 094
							107	128	70	ST7412 38 x 107 x 128
40	48	58	66	58	83	37	52	58	15	ST7412 40 x 052 x 058
							82	94	45	ST7412 40 x 082 x 094
							107	128	70	ST7412 40 x 107 x 128
48	56	70	80	70	97	47	65	74	18	ST7412 48 x 065 x 074
							97	108	50	ST7412 48 x 097 x 108
							127	128	80	ST7412 48 x 127 x 128
50	58	70	80	70	97	47	65	74	18	ST7412 50 x 065 x 074
							97	108	50	ST7412 50 x 097 x 108
							127	128	80	ST7412 50 x 127 x 128
60	70	85	95	85	112	60	80	113	20	ST7412 60 x 080 x 113
							115	128	55	ST7412 60 x 115 x 128
							150	154	90	ST7412 60 x 150 x 154
63	73	85	95	85	112	60	80	113	20	ST7412 63 x 080 x 113
							115	128	55	ST7412 63 x 115 x 128
							150	154	90	ST7412 63 x 150 x 154
80	92	105	118	105	135	60	80	113	20	ST7412 80 x 080 x 113
							120	138	60	ST7412 80 x 120 x 138
							150	156	90	ST7412 80 x 150 x 156

ST7414 Vezetőegység

sárgaréz golyóskosárral, peremmel



DIN 9831 / ISO 9448

Beépítési útmutató

Rögzítés 3 lefogató körrel; egy oldalon letérés

Felfogó furat tűrése

ISO H6

Szállítmány tartalma

ST7367 - rögzítőkör

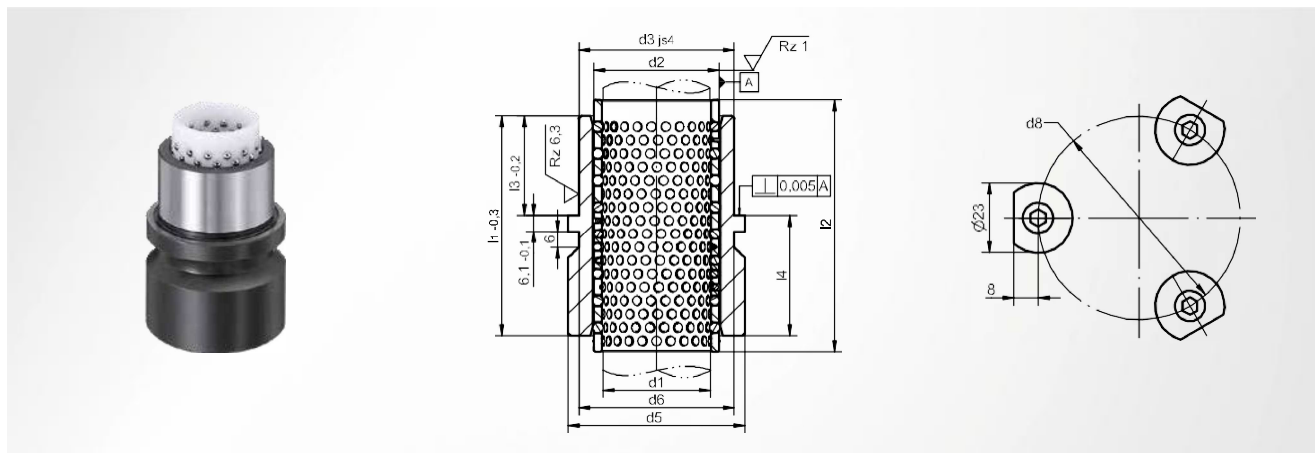
ST7150 - golyóskosár

ST7416 - vezetőpersely

d_1^{h3}	d_2	d_3^{js4}	d_4	d_5	d_6	d_8	$l_3^{-0.2}$	$l_1^{-0.3}$	$l_2^{\pm 0.2}$	l_4	Cikkszám
19	25	32	40	32	32	59	23	35	43	12	ST7414 19 x 035 x 043
								43	54	20	ST7414 19 x 043 x 054
								59	74	36	ST7414 19 x 059 x 074
20	26	32	40	32	32	59	23	35	43	12	ST7414 20 x 035 x 043
								43	54	20	ST7414 20 x 043 x 054
								59	74	36	ST7414 20 x 059 x 074
24	30	40	48	40	40	65	23	35	43	12	ST7414 24 x 035 x 043
								60	74	37	ST7414 24 x 060 x 074
								80	90	57	ST7414 24 x 080 x 090
25	31	40	48	40	40	65	23	35	43	12	ST7414 25 x 035 x 043
								60	74	37	ST7414 25 x 060 x 074
								80	90	57	ST7414 25 x 080 x 090
30	38	48	56	48	48	73	30	42	54	12	ST7414 30 x 042 x 054
								75	83	45	ST7414 30 x 075 x 083
								93	103	63	ST7414 30 x 093 x 103
32	40	48	56	48	48	73	30	42	54	12	ST7414 32 x 042 x 054
								75	83	45	ST7414 32 x 075 x 083
								93	103	63	ST7414 32 x 093 x 103
38	46	58	66	58	58	83	37	52	58	15	ST7414 38 x 052 x 058
								82	94	45	ST7414 38 x 082 x 094
								107	128	70	ST7414 38 x 107 x 128
40	48	58	66	58	58	83	37	52	58	15	ST7414 40 x 052 x 058
								82	94	45	ST7414 40 x 082 x 094
								107	128	70	ST7414 40 x 107 x 128
48	56	70	80	70	70	97	47	65	74	18	ST7414 48 x 065 x 074
								97	108	50	ST7414 48 x 097 x 108
								127	128	80	ST7414 48 x 127 x 128
50	58	70	80	70	70	97	47	65	74	18	ST7414 50 x 065 x 074
								97	108	50	ST7414 50 x 097 x 108
								127	128	80	ST7414 50 x 127 x 128
60	70	85	95	85	85	112	60	80	113	20	ST7414 60 x 080 x 113
								115	128	55	ST7414 60 x 115 x 128
								150	154	90	ST7414 60 x 150 x 154
63	73	85	95	85	85	112	60	80	113	20	ST7414 63 x 080 x 113
								115	128	55	ST7414 63 x 115 x 128
								150	154	90	ST7414 63 x 150 x 154
80	92	105	118	105	105	135	60	80	113	20	ST7414 80 x 080 x 113
								120	138	60	ST7414 80 x 120 x 138
								150	156	90	ST7414 80 x 150 x 156

ST7415 Vezetőegység

műanyag golyóskosárral, peremmel



DIN 9831 / ISO 9448

Felfogó furat tűrése

ISO H6

Beépítési útmutató

Rögzítés 3 lefogató körömmel; egy oldalon letérés

Szállítmány tartalma

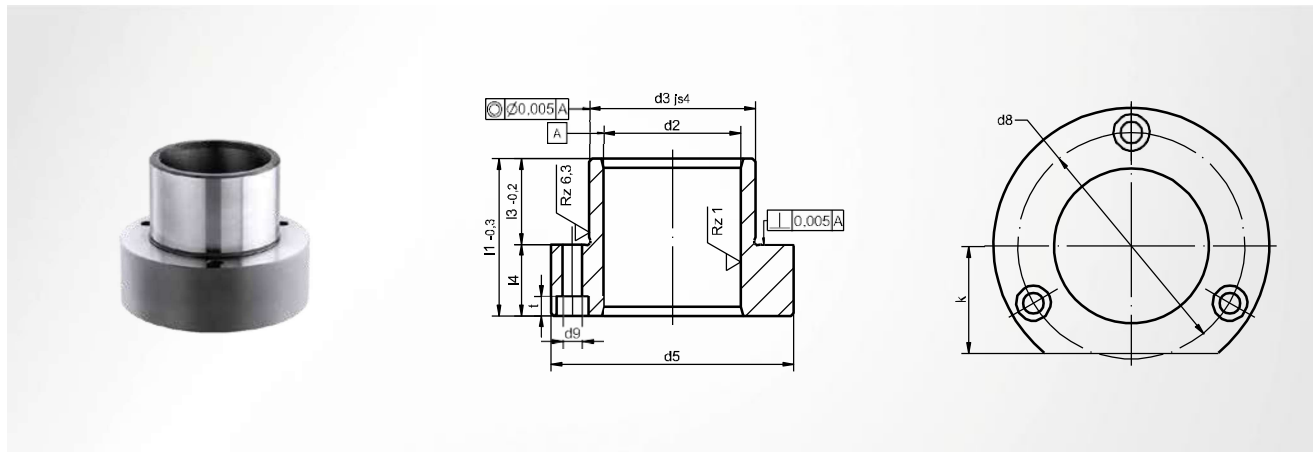
ST7367 - rögzítőköröm

ST7133 - golyóskosár

ST7416 - vezetőpersely

d_1^{H3}	d_2	d_3^{js4}	d_5	d_6	d_8	$l_3^{-0.2}$	$l_1^{-0.3}$	$l_2^{\pm 0.1}$	l_4	Cikkszám
19	25	32	40	32	59	23	35	43	12	ST7415 19 x 035 x 043
							43	54	20	ST7415 19 x 043 x 054
							59	74	36	ST7415 19 x 059 x 074
20	26	32	40	32	59	23	35	43	12	ST7415 20 x 035 x 043
							43	54	20	ST7415 20 x 043 x 054
							59	74	36	ST7415 20 x 059 x 074
24	30	40	48	40	65	23	35	43	12	ST7415 24 x 035 x 043
							60	74	37	ST7415 24 x 060 x 074
							80	90	57	ST7415 24 x 080 x 090
25	31	40	48	40	65	23	35	43	12	ST7415 25 x 035 x 043
							60	74	37	ST7415 25 x 060 x 074
							80	90	57	ST7415 25 x 080 x 090
30	38	48	56	48	73	30	42	54	12	ST7415 30 x 042 x 054
							75	83	45	ST7415 30 x 075 x 083
							93	103	63	ST7415 30 x 093 x 103
32	40	48	56	48	73	30	42	54	12	ST7415 32 x 042 x 054
							75	83	45	ST7415 32 x 075 x 083
							93	103	63	ST7415 32 x 093 x 103
38	46	58	66	58	83	37	52	58	15	ST7415 38 x 052 x 058
							82	94	45	ST7415 38 x 082 x 094
							107	128	70	ST7415 38 x 107 x 128
40	48	58	66	58	83	37	52	58	15	ST7415 40 x 052 x 058
							82	94	45	ST7415 40 x 082 x 094
							107	128	70	ST7415 40 x 107 x 128
48	56	70	80	70	97	47	65	74	18	ST7415 48 x 065 x 074
							97	108	50	ST7415 48 x 097 x 108
							127	128	80	ST7415 48 x 127 x 128
50	58	70	80	70	97	47	65	74	18	ST7415 50 x 065 x 074
							97	108	50	ST7415 50 x 097 x 108
							127	128	80	ST7415 50 x 127 x 128

karimával



DIN 9831 / ISO 9448

Alapanyag

Acél 1.7139 (16MnCr55);
betétben edzett

Keménység

62 ±1 HRC

Beépítési útmutató

3 db belső kulcsnyílású csavarral rögzítve (csavarok külön rendelhetők); egy oldalon letörés

Felfogó furat tűrése

ISO H6

Választható tartozékok

SZ8510 - belső kulcsnyílású csavar

d_1^{h3}	d_2	d_3^{js4}	d_4	d_5	d_6	d_7	t	k	$l_1^{-0.3}$	$l_2^{-0.2}$	l_3	Cikkszám
15	21	28	45	35	4.5	3.5	3.5	15	29	23	6	ST7426 15 x 029
									36	30	6	ST7426 15 x 036
16	22	28	45	35	4.5	3.5	3.5	15	29	23	6	ST7426 16 x 029
									36	30	6	ST7426 16 x 036
19	25	32	50	40	4.5	4.6	4.6	18	38	23	15	ST7426 19 x 038
									45	30	15	ST7426 19 x 045
									51	36	15	ST7426 19 x 051
20	26	32	50	40	4.5	4.6	4.6	18	38	23	15	ST7426 20 x 038
									45	30	15	ST7426 20 x 045
									51	36	15	ST7426 20 x 051
24	30	40	63	50	5.5	5.7	5.7	23	38	23	15	ST7426 24 x 038
									55	30	25	ST7426 24 x 055
									62	37	25	ST7426 24 x 062
25	31	40	63	50	5.5	5.7	5.7	23	38	23	15	ST7426 25 x 038
									55	30	25	ST7426 25 x 055
									62	37	25	ST7426 25 x 062
30	38	48	72	58	5.5	5.7	5.7	28	45	30	15	ST7426 30 x 045
									62	37	25	ST7426 30 x 062
									72	47	25	ST7426 30 x 072
32	40	48	72	58	5.5	5.7	5.7	28	45	30	15	ST7426 32 x 045
									62	37	25	ST7426 32 x 062
									72	47	25	ST7426 32 x 072
38	46	58	85	70	6.6	6.8	6.8	33	55	30	25	ST7426 38 x 055
									67	37	30	ST7426 38 x 067
									77	47	30	ST7426 38 x 077
40	48	58	85	70	6.6	6.8	6.8	33	55	30	25	ST7426 40 x 055
									67	37	30	ST7426 40 x 067
									77	47	30	ST7426 40 x 077
48	56	70	104	86	9.0	9.0	9.0	38	62	37	25	ST7426 48 x 062
									89	47	42	ST7426 48 x 089
									102	60	42	ST7426 48 x 102

ST7426 Vezetőpersely

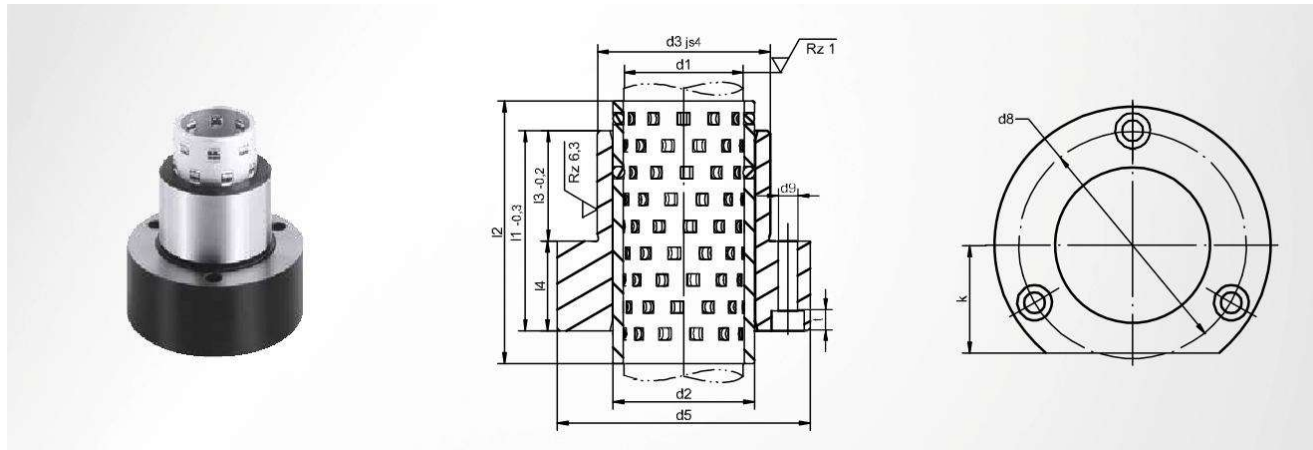


karimával

d_1^{h3}	d_2	d_3^{h4}	d_5	d_8	d_9	t	k	$l_1^{-0.3}$	$l_3^{-0.2}$	l_4	Cikkszám
50	58	70	104	86	9.0	9.0	38	62	37	25	ST7426 50 x 062
								89	47	42	ST7426 50 x 089
								102	60	42	ST7426 50 x 102
60	70	85	120	100	9.0	9.0	46	89	47	42	ST7426 60 x 089
								102	60	42	ST7426 60 x 102
63	73	85	120	100	9.0	9.0	46	89	47	42	ST7426 63 x 089
								102	60	42	ST7426 63 x 102
80	92	105	148	125	11.0	11.0	56	125	75	50	ST7426 80 x 125

ST7423 Vezetőpersely

alumínium görgőskosárral, karimával



DIN 9831 / ISO 9448

Felfogó furat tűrése
ISO H6

Beépítési útmutató

3 db belső kulcsnyílású csavarral rögzítve (csavarok külön rendelhetők); egy oldalon letörés

Szállítmány tartalma
ST7426 - vezetőpersely
ST7140 - görgőskosár

Választható tartozékok

SZ8510 - belső kulcsnyílású csavar

d_1^{H3}	d_2	d_3^{js4}	d_4	d_5	d_6	d_7	t	k	$l_1^{-0.3}$	$l_2^{-0.2}$	$l_3^{-0.2}$	l_4	Cikkszám
19	25	32	50	40	4.5	4.6	4.6	18	38	43	23	15	ST7423 19 x 038 x 043
									45	54	30	15	ST7423 19 x 045 x 054
									51	63	36	15	ST7423 19 x 051 x 063
20	26	32	50	40	4.5	4.6	4.6	18	38	43	23	15	ST7423 20 x 038 x 043
									45	54	30	15	ST7423 20 x 045 x 054
									51	63	36	15	ST7423 20 x 051 x 063
24	30	40	63	50	5.5	5.7	5.7	23	38	43	23	15	ST7423 24 x 038 x 043
									55	63	30	25	ST7423 24 x 055 x 063
									62	74	37	25	ST7423 24 x 062 x 074
25	31	40	63	50	5.5	5.7	5.7	23	38	43	23	15	ST7423 25 x 038 x 043
									55	63	30	25	ST7423 25 x 055 x 063
									62	74	37	25	ST7423 25 x 062 x 074
30	38	48	72	58	5.5	5.7	5.7	28	45	54	30	15	ST7423 30 x 045 x 054
									62	74	37	25	ST7423 30 x 062 x 074
									72	83	47	25	ST7423 30 x 072 x 083
32	40	48	72	58	5.5	5.7	5.7	28	45	54	30	15	ST7423 32 x 045 x 054
									62	74	37	25	ST7423 32 x 062 x 074
									72	83	47	25	ST7423 32 x 072 x 083
38	46	58	85	70	6.6	6.8	6.8	33	55	58	30	25	ST7423 38 x 055 x 058
									67	88	37	30	ST7423 38 x 067 x 088
									77	94	47	30	ST7423 38 x 077 x 094
40	48	58	85	70	6.6	6.8	6.8	33	55	58	30	25	ST7423 40 x 055 x 058
									67	88	37	30	ST7423 40 x 067 x 088
									77	94	47	30	ST7423 40 x 077 x 094
48	56	70	104	86	9.0	9.0	9.0	38	62	74	37	25	ST7423 48 x 062 x 074
									89	108	47	42	ST7423 48 x 089 x 108
									102	128	60	42	ST7423 48 x 102 x 128
50	58	70	104	86	9.0	9.0	9.0	38	62	74	37	25	ST7423 50 x 062 x 074
									89	108	47	42	ST7423 50 x 089 x 108
									102	128	60	42	ST7423 50 x 102 x 128
60	70	85	120	100	9.0	9.0	9.0	46	89	113	47	42	ST7423 60 x 089 x 113
									102	128	60	42	ST7423 60 x 102 x 128
63	73	85	120	100	9.0	9.0	9.0	46	89	113	47	42	ST7423 63 x 089 x 113

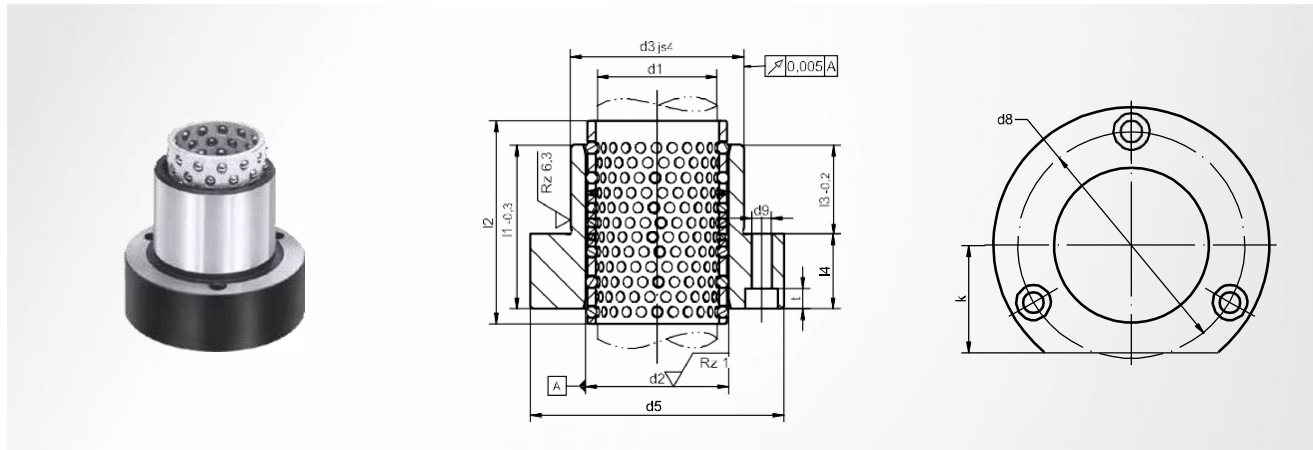
ST7423 Vezetőegység

alumínium görgőskosárral, karimával

d_1^{h3}	d_2	$d_3^{3/4}$	d_5	d_8	d_9	t	k	$l_1^{-0.3}$	$l_2^{+0.2}$	$l_3^{-0.2}$	l_4	Cikkszám
63	73	85	120	100	9.0	9.0	46	102	128	60	42	ST7423 63 x 102 x 128
80	92	105	148	125	11.0	11.0	56	125	138	75	50	ST7423 80 x 125 x 138

ST7422 Vezetőegység

alumínium golyóskosárral, karimával



DIN 9831 / ISO 9448

Felfogó furat tűrése
ISO H6

Beépítési útmutató

3 db belső kulcsnyílású csavarral rögzítve (csavarok külön rendelhetők); egy oldalon letörés

Szállítmány tartalma
ST7130 - golyóskosár
ST7426 - vezetőpersely

Választható tartozékok

SZ8510 - belső kulcsnyílású csavar

d_1^{h3}	d_2	d_3^{js4}	d_5	d_8	d_9	t	k	$l_1^{-0.3}$	$l_2^{+0.2}$	$l_3^{-0.2}$	l_4	Cikkszám
15	21	28	45	35	4.5	3.5	15	29	43	23	6	ST7422 15 x 029 x 043
								36	43	30	6	ST7422 15 x 036 x 043
16	22	28	45	35	4.5	3.5	15	29	43	23	6	ST7422 16 x 029 x 043
								36	43	30	6	ST7422 16 x 036 x 043
19	25	32	50	40	4.5	4.6	18	38	43	23	15	ST7422 19 x 038 x 043
								45	54	30	15	ST7422 19 x 045 x 054
								51	63	36	15	ST7422 19 x 051 x 063
20	26	32	50	40	4.5	4.6	18	38	43	23	15	ST7422 20 x 038 x 043
								45	54	30	15	ST7422 20 x 045 x 054
								51	63	36	15	ST7422 20 x 051 x 063
24	30	40	63	50	5.5	5.7	23	38	43	23	15	ST7422 24 x 038 x 043
								55	63	30	25	ST7422 24 x 055 x 063
								62	74	37	25	ST7422 24 x 062 x 074
25	31	40	63	50	5.5	5.7	23	38	43	23	15	ST7422 25 x 038 x 043
								55	63	30	25	ST7422 25 x 055 x 063
								62	74	37	25	ST7422 25 x 062 x 074
30	38	48	72	58	5.5	5.7	28	45	54	30	15	ST7422 30 x 045 x 054
								62	74	37	25	ST7422 30 x 062 x 074
								72	83	47	25	ST7422 30 x 072 x 083
32	40	48	72	58	5.5	5.7	28	45	54	30	15	ST7422 32 x 045 x 054
								62	74	37	25	ST7422 32 x 062 x 074
								72	83	47	25	ST7422 32 x 072 x 083
38	46	58	85	70	6.6	6.8	33	55	58	30	25	ST7422 38 x 055 x 058
								67	88	37	30	ST7422 38 x 067 x 088
								77	94	47	30	ST7422 38 x 077 x 094
40	48	58	85	70	6.6	6.8	33	55	58	30	25	ST7422 40 x 055 x 058
								67	88	37	30	ST7422 40 x 067 x 088
								77	94	47	30	ST7422 40 x 077 x 094
48	56	70	104	86	9.0	9.0	38	62	74	37	25	ST7422 48 x 062 x 074
								89	108	47	42	ST7422 48 x 089 x 108
								102	128	60	42	ST7422 48 x 102 x 128
50	58	70	104	86	9.0	9.0	38	62	74	37	25	ST7422 50 x 062 x 074
								89	108	47	42	ST7422 50 x 089 x 108

ST7422 Vezetőegység

alumínium golyóskosárral, karimával

d_1^{h3}	d_2	d_3^{j3-4}	d_5	d_8	d_9	t	k	$l_1^{-0.3}$	$l_2^{+0.2}$	$l_3^{-0.2}$	l_4	Cikkszám
50	58	70	104	86	9.0	9.0	38	102	128	60	42	ST7422 50 x 102 x 128
60	70	85	120	100	9.0	9.0	46	89	113	47	42	ST7422 60 x 089 x 113
								102	128	60	42	ST7422 60 x 102 x 128
63	73	85	120	100	9.0	9.0	46	89	113	47	42	ST7422 63 x 089 x 113
								102	128	60	42	ST7422 63 x 102 x 128
80	92	105	148	125	11.0	11.0	56	125	138	75	50	ST7422 80 x 125 x 138

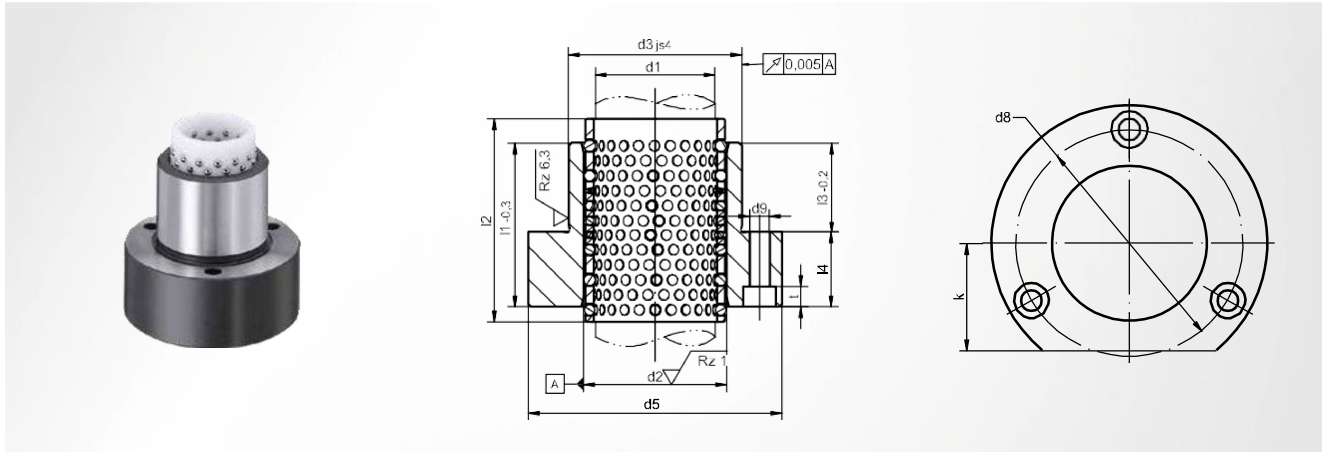
ST7424 Vezetőegység

sárgaréz golyóskosárral, karimával

d_1^{h3}	d_2	d_3^{j3-4}	d_5	d_8	d_9	t	k	$l_1^{-0.3}$	$l_2^{+0.2}$	$l_3^{-0.2}$	l_4	Cikkszám
50	58	70	104	86	9.0	9.0	38	102	128	60	42	ST7424 50 x 102 x 128
60	70	85	120	100	9.0	9.0	46	89	113	47	42	ST7424 60 x 089 x 113
								102	128	60	42	ST7424 60 x 102 x 128
63	73	85	120	100	9.0	9.0	46	89	113	47	42	ST7424 63 x 089 x 113
								102	128	60	42	ST7424 63 x 102 x 128
80	92	105	148	125	11.0	11.0	56	125	138	75	50	ST7424 80 x 125 x 138

ST7425 Vezetőegység

műanyag golyóskosárral, karimával



DIN 9831 / ISO 9448

Felfogó furat tűrése
ISO H6

Beépítési útmutató

3 db belső kulcsnyílású csavarral rögzítve (csavarok külön rendelhetők); egy oldalon letörés

Szállítmány tartalma

ST7133 - golyóskosár

ST7426 - vezetőpersely

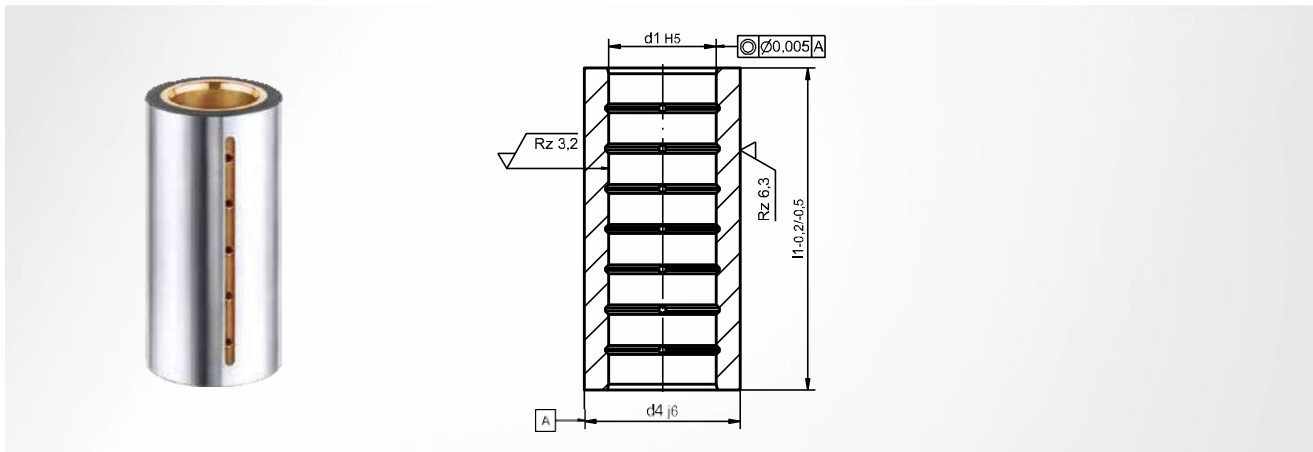
Választható tartozékok

SZ8510 - belső kulcsnyílású csavar

d_1^{h3}	d_2	$d_3^{j5/4}$	d_4	d_5	d_6	d_7	t	k	$l_1^{-0.3}$	$l_2^{+0.1}$	$l_3^{-0.2}$	l_4	Cikkszám
15	21	28	45	35	4.5	3.5	3.5	15	29	43	23	6	ST7425 15 x 029 x 043
									36	43	30	6	ST7425 15 x 036 x 043
16	22	28	45	35	4.5	3.5	3.5	15	29	43	23	6	ST7425 16 x 029 x 043
									36	43	30	6	ST7425 16 x 036 x 043
19	25	32	50	40	4.5	4.6	4.6	18	38	43	23	15	ST7425 19 x 038 x 043
									45	54	30	15	ST7425 19 x 045 x 054
									51	63	36	15	ST7425 19 x 051 x 063
20	26	32	50	40	4.5	4.6	4.6	18	38	43	23	15	ST7425 20 x 038 x 043
									45	54	30	15	ST7425 20 x 045 x 054
									51	63	36	15	ST7425 20 x 051 x 063
24	30	40	63	50	5.5	5.7	5.7	23	38	43	23	15	ST7425 24 x 038 x 043
									55	63	30	25	ST7425 24 x 055 x 063
									62	74	37	25	ST7425 24 x 062 x 074
25	31	40	63	50	5.5	5.7	5.7	23	38	43	23	15	ST7425 25 x 038 x 043
									55	63	30	25	ST7425 25 x 055 x 063
									62	74	37	25	ST7425 25 x 062 x 074
30	38	48	72	58	5.5	5.7	5.7	28	45	54	30	15	ST7425 30 x 045 x 054
									62	74	37	25	ST7425 30 x 062 x 074
									72	83	47	25	ST7425 30 x 072 x 083
32	40	48	72	58	5.5	5.7	5.7	28	45	54	30	15	ST7425 32 x 045 x 054
									62	74	37	25	ST7425 32 x 062 x 074
									72	83	47	25	ST7425 32 x 072 x 083
38	46	58	85	70	6.6	6.8	6.8	33	55	58	30	25	ST7425 38 x 055 x 058
									67	88	37	30	ST7425 38 x 067 x 088
									77	94	47	30	ST7425 38 x 077 x 094
40	48	58	85	70	6.6	6.8	6.8	33	55	58	30	25	ST7425 40 x 055 x 058
									67	88	37	30	ST7425 40 x 067 x 088
									77	94	47	30	ST7425 40 x 077 x 094
48	56	70	104	86	9.0	9.0	9.0	38	62	74	37	25	ST7425 48 x 062 x 074
									89	108	47	42	ST7425 48 x 089 x 108
									102	128	60	42	ST7425 48 x 102 x 128
50	58	70	104	86	9.0	9.0	9.0	38	62	74	37	25	ST7425 50 x 062 x 074
									89	108	47	42	ST7425 50 x 089 x 108
									102	128	60	42	ST7425 50 x 102 x 128

ST7409 Vezetőpersely

sima, acél, bronz bevonattal



DIN 9831 / ISO 9448

Alapanyag

Acél 1.3505 (100 Cr6); edzett

Keménység

62 ±1 HRC

Választható tartozékok

SZ9742 - ragasztó

Beépítési útmutató

Ragasztóanyaggal rögzíteni; ragasztáskor győződjön meg arról, hogy az olajelosztó hornyok szabadon maradjanak; Ne préselje/nyomja be; kiöntésre nem alkalmas; egy oldalon letörés

Felfogó furat tűrése

ISO G6

d_1^{H5}	d_4^{j6}	$l_1^{-0.2/+0.5}$	Cikkszám
10	22	23	ST7409 10 x 023
		30	ST7409 10 x 030
		37	ST7409 10 x 037
12	22	23	ST7409 12 x 023
		30	ST7409 12 x 030
		37	ST7409 12 x 037
15	28	23	ST7409 15 x 023
		30	ST7409 15 x 030
		37	ST7409 15 x 037
		47	ST7409 15 x 047
		60	ST7409 15 x 060
16	28	23	ST7409 16 x 023
		30	ST7409 16 x 030
		37	ST7409 16 x 037
		47	ST7409 16 x 047
		60	ST7409 16 x 060
19	32	23	ST7409 19 x 023
		30	ST7409 19 x 030
		37	ST7409 19 x 037
		47	ST7409 19 x 047
		60	ST7409 19 x 060
20	32	23	ST7409 20 x 023
		30	ST7409 20 x 030
		37	ST7409 20 x 037
		47	ST7409 20 x 047
		60	ST7409 20 x 060
24	40	23	ST7409 24 x 023
		30	ST7409 24 x 030
		37	ST7409 24 x 037
		47	ST7409 24 x 047
		60	ST7409 24 x 060

d_1^{H5}	d_4^{j6}	$l_1^{-0.2/+0.5}$	Cikkszám
24	40	37	ST7409 24 x 037
		47	ST7409 24 x 047
		60	ST7409 24 x 060
		77	ST7409 24 x 077
25	40	23	ST7409 25 x 023
		30	ST7409 25 x 030
		37	ST7409 25 x 037
30	48	47	ST7409 30 x 047
		60	ST7409 30 x 060
		77	ST7409 30 x 077
		95	ST7409 30 x 095
		30	ST7409 30 x 030
32	48	37	ST7409 32 x 037
		47	ST7409 32 x 047
		60	ST7409 32 x 060
		77	ST7409 32 x 077
		95	ST7409 32 x 095
38	58	30	ST7409 38 x 030
		37	ST7409 38 x 037
		47	ST7409 38 x 047
		60	ST7409 38 x 060
		77	ST7409 38 x 077
40	58	95	ST7409 38 x 095
		120	ST7409 38 x 120
		30	ST7409 40 x 030

ST7409 Vezetőpersely

STEINEL®

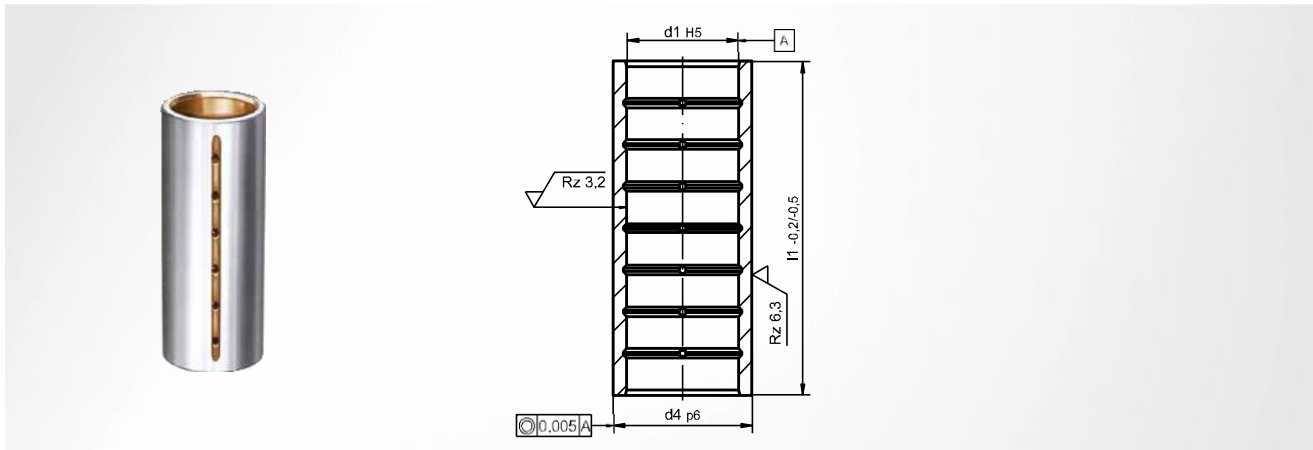
sima, acél, bronz bevonattal

d_1^{H5}	d_4^{j6}	$l_1^{-0.2 - -0.5}$	Cikkszám
40	58	37	ST7409 40 x 037
		47	ST7409 40 x 047
		60	ST7409 40 x 060
		77	ST7409 40 x 077
		95	ST7409 40 x 095
		120	ST7409 40 x 120
48	70	37	ST7409 48 x 037
		47	ST7409 48 x 047
		60	ST7409 48 x 060
		77	ST7409 48 x 077
		95	ST7409 48 x 095
		120	ST7409 48 x 120
50	70	37	ST7409 50 x 037
		47	ST7409 50 x 047

d_1^{H5}	d_4^{j6}	$l_1^{-0.2 - -0.5}$	Cikkszám
50	70	60	ST7409 50 x 060
		77	ST7409 50 x 077
		95	ST7409 50 x 095
		120	ST7409 50 x 120
		60	ST7409 60 x 060
60	85	77	ST7409 60 x 077
		95	ST7409 60 x 095
		120	ST7409 60 x 120
63	85	60	ST7409 63 x 060
		77	ST7409 63 x 077
		95	ST7409 63 x 095
		120	ST7409 63 x 120
80	105	120	ST7409 80 x 120
		135	ST7409 80 x 135

ST7319 Vezetőpersely

sima, acél, bronz bevonattal



Alapanyag

Acél 1.3505 (100 Cr6); edzett

Keménység

62 ±1 HRC

Felfogó furat tűrése

ISO E6

Beépítési útmutató

Ragasztóanyaggal rögzíteni; ragasztáskor győződjön meg arról, hogy az olajelosztó hornyok szabadon maradjanak; Ne préselje/nyomja be; kiöntésre nem alkalmas; Ne préselje/nyomja be; egy oldalon letörés

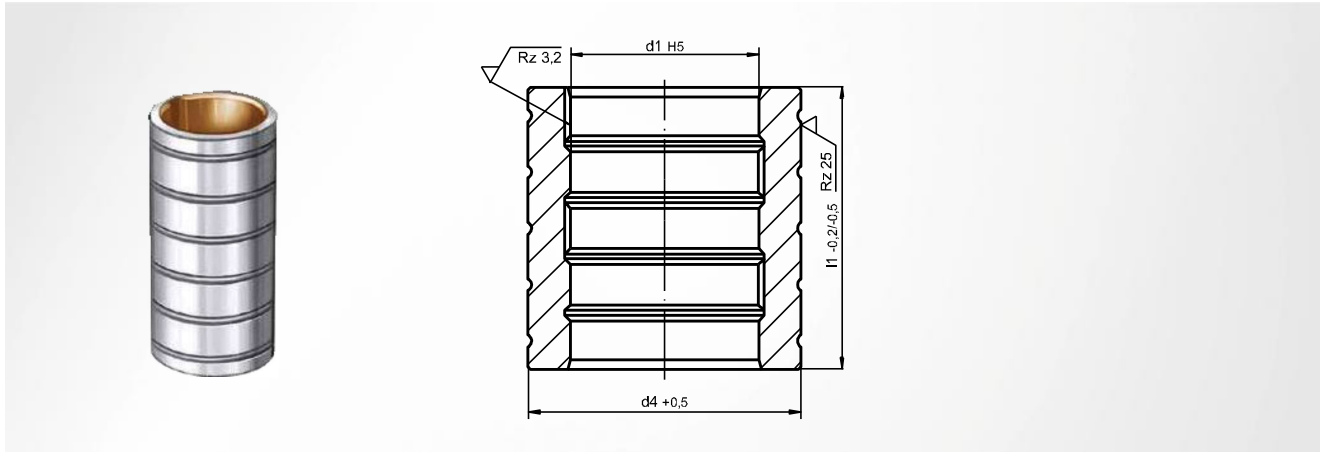
d_1^{H5}	d_4^{p6}	$l_1^{-0.2/-0.5}$	Cikkszám
10	16	23	ST7319 10 x 023
		30	ST7319 10 x 030
		33	ST7319 10 x 033
		37	ST7319 10 x 037
12	18	23	ST7319 12 x 023
		30	ST7319 12 x 030
		33	ST7319 12 x 033
		37	ST7319 12 x 037
15	21	23	ST7319 15 x 023
		30	ST7319 15 x 030
		37	ST7319 15 x 037
		47	ST7319 15 x 047
16	22	23	ST7319 16 x 023
		30	ST7319 16 x 030
		37	ST7319 16 x 037
		47	ST7319 16 x 047
19	26	30	ST7319 19 x 030
		37	ST7319 19 x 037
		47	ST7319 19 x 047
		60	ST7319 19 x 060
20	28	30	ST7319 20 x 030
		37	ST7319 20 x 037
		47	ST7319 20 x 047
		60	ST7319 20 x 060
24	32	30	ST7319 24 x 030
		37	ST7319 24 x 037
		47	ST7319 24 x 047

d_1^{H5}	d_4^{p6}	$l_1^{-0.2/-0.5}$	Cikkszám
24	32	60	ST7319 24 x 060
		77	ST7319 24 x 077
25	33	30	ST7319 25 x 030
		37	ST7319 25 x 037
		47	ST7319 25 x 047
		60	ST7319 25 x 060
30	38	77	ST7319 25 x 077
		37	ST7319 30 x 037
		47	ST7319 30 x 047
		60	ST7319 30 x 060
30	38	77	ST7319 30 x 077
		95	ST7319 30 x 095
		37	ST7319 30 x 037
		47	ST7319 30 x 047
32	40	60	ST7319 30 x 060
		77	ST7319 30 x 077
		95	ST7319 30 x 095
		37	ST7319 32 x 037
32	40	47	ST7319 32 x 047
		60	ST7319 32 x 060
		77	ST7319 32 x 077
		95	ST7319 32 x 095
38	48	47	ST7319 32 x 047
		60	ST7319 32 x 060
		77	ST7319 32 x 077
		95	ST7319 32 x 095
38	48	120	ST7319 32 x 120
		47	ST7319 38 x 047
		60	ST7319 38 x 060
		77	ST7319 38 x 077
40	50	95	ST7319 38 x 095
		47	ST7319 38 x 047
		60	ST7319 38 x 060
		77	ST7319 38 x 077
40	50	95	ST7319 38 x 095
		120	ST7319 38 x 120
		47	ST7319 40 x 047
		60	ST7319 40 x 060
40	50	77	ST7319 40 x 077
		95	ST7319 40 x 095
		120	ST7319 40 x 120

ST7411 Vezetőpersely

STEINEL®

sima, acél, bronz bevonattal, kiöntési réssel



DIN 9831 / ISO 9448

Alapanyag

Acél 1.3505 (100 Cr6); edzett

Keménység

62 ±1 HRC

Beépítési útmutató

kiönthető; csak függőlegesen építhető be, a levegőztető horronnal kifelé;

d₄+1-től +4 mm kiöntési rés áll rendelkezésre

Beépítési átmérő

megmunkált, hornyokkal az öntőgyantához

Választható tartozékok

SZ960x - öntőgyanták

d ₁ ^{H5}	d ₄ ^{+0.5}	l ₁ ^{-0.2 - +0.5}	Cikkszám
10	22	23	ST7411 10 x 023
		30	ST7411 10 x 030
		37	ST7411 10 x 037
12	22	23	ST7411 12 x 023
		30	ST7411 12 x 030
		37	ST7411 12 x 037
15	28	23	ST7411 15 x 023
		30	ST7411 15 x 030
		37	ST7411 15 x 037
		47	ST7411 15 x 047
16	28	60	ST7411 15 x 060
		23	ST7411 16 x 023
		30	ST7411 16 x 030
19	32	37	ST7411 16 x 037
		47	ST7411 16 x 047
		60	ST7411 16 x 060
		23	ST7411 19 x 023
20	32	30	ST7411 19 x 030
		37	ST7411 19 x 037
		47	ST7411 19 x 047
		60	ST7411 19 x 060
		77	ST7411 19 x 077
24	40	23	ST7411 20 x 023
		30	ST7411 20 x 030
		37	ST7411 20 x 037
		47	ST7411 20 x 047
		60	ST7411 20 x 060
		77	ST7411 20 x 077

d ₁ ^{H5}	d ₄ ^{+0.5}	l ₁ ^{-0.2 - +0.5}	Cikkszám
24	40	60	ST7411 24 x 060
		77	ST7411 24 x 077
25	40	23	ST7411 25 x 023
		30	ST7411 25 x 030
		37	ST7411 25 x 037
		47	ST7411 25 x 047
		60	ST7411 25 x 060
30	48	77	ST7411 25 x 077
		30	ST7411 30 x 030
		37	ST7411 30 x 037
32	48	47	ST7411 30 x 047
		60	ST7411 30 x 060
		77	ST7411 30 x 077
		95	ST7411 30 x 095
38	58	30	ST7411 32 x 030
		37	ST7411 32 x 037
		47	ST7411 32 x 047
		60	ST7411 32 x 060
		77	ST7411 32 x 077
40	58	95	ST7411 32 x 095
		30	ST7411 38 x 030
		37	ST7411 38 x 037
		47	ST7411 38 x 047
		60	ST7411 38 x 060
		77	ST7411 38 x 077
24	40	95	ST7411 38 x 095
		120	ST7411 38 x 120
		30	ST7411 40 x 030
		37	ST7411 40 x 037
		47	ST7411 40 x 047
24	40	60	ST7411 40 x 060
		77	ST7411 40 x 077
		95	ST7411 40 x 095

ST7411 Vezetőpersely

sima, acél, bronz bevonattal, kiöntési réssel

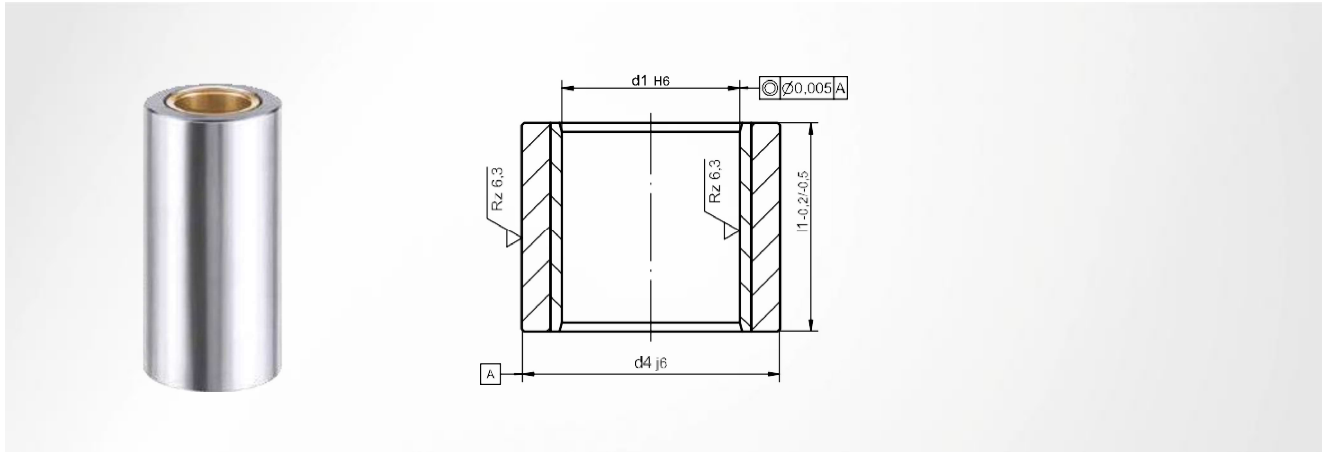
d_1^{H5}	$d_4^{+0.5}$	$l_1^{-0.2 - -0.5}$	Cikkszám
40	58	95	ST7411 40 x 095
		120	ST7411 40 x 120
48	70	37	ST7411 48 x 037
		47	ST7411 48 x 047
		60	ST7411 48 x 060
		77	ST7411 48 x 077
		95	ST7411 48 x 095
		120	ST7411 48 x 120
50	70	37	ST7411 50 x 037
		47	ST7411 50 x 047
		60	ST7411 50 x 060
		77	ST7411 50 x 077

d_1^{H5}	$d_4^{+0.5}$	$l_1^{-0.2 - -0.5}$	Cikkszám
50	70	95	ST7411 50 x 095
		120	ST7411 50 x 120
60	85	60	ST7411 60 x 060
		77	ST7411 60 x 077
		95	ST7411 60 x 095
		120	ST7411 60 x 120
63	85	60	ST7411 63 x 060
		77	ST7411 63 x 077
		95	ST7411 63 x 095
80	105	120	ST7411 80 x 120
		135	ST7411 80 x 135

ST7491 Vezetőpersely

STEINEL®

sima, tartós kenőanyaggal



DIN 9831 / ISO 9448

Alapanyag

Acél 1.3505 (100 Cr6); edzett; tartós kenőanyag betétekkel

Keménység

62 ±1 HRC

Beépítési útmutató

Ragasztóanyaggal rögzíteni; Ne préselje/nyomja be; egy oldalon letörés

Felfogó furat tűrése

ISO G6

Választható tartozékok

SZ9742 - ragasztó

d_1^{H6}	d_4^{j6}	$l_1^{-0.2 - 0.5}$	Cikkszám
15	28	23	ST7491 15 x 023
		30	ST7491 15 x 030
		37	ST7491 15 x 037
		47	ST7491 15 x 047
		60	ST7491 15 x 060
16	28	23	ST7491 16 x 023
		30	ST7491 16 x 030
		37	ST7491 16 x 037
		47	ST7491 16 x 047
		60	ST7491 16 x 060
19	32	23	ST7491 19 x 023
		30	ST7491 19 x 030
		37	ST7491 19 x 037
		47	ST7491 19 x 047
		60	ST7491 19 x 060
20	32	23	ST7491 20 x 023
		30	ST7491 20 x 030
		37	ST7491 20 x 037
		47	ST7491 20 x 047
		60	ST7491 20 x 060
24	40	23	ST7491 24 x 023
		30	ST7491 24 x 030
		37	ST7491 24 x 037
		47	ST7491 24 x 047
		60	ST7491 24 x 060
25	40	23	ST7491 25 x 023
		30	ST7491 25 x 030
		37	ST7491 25 x 037
		47	ST7491 25 x 047
		77	ST7491 25 x 077

d_1^{H6}	d_4^{j6}	$l_1^{-0.2 - 0.5}$	Cikkszám
25	40	60	ST7491 25 x 060
		77	ST7491 25 x 077
30	48	30	ST7491 30 x 030
		37	ST7491 30 x 037
		47	ST7491 30 x 047
		60	ST7491 30 x 060
		77	ST7491 30 x 077
32	48	95	ST7491 30 x 095
		30	ST7491 32 x 030
		37	ST7491 32 x 037
38	58	47	ST7491 32 x 047
		60	ST7491 32 x 060
		77	ST7491 32 x 077
		95	ST7491 32 x 095
		30	ST7491 38 x 030
40	58	37	ST7491 38 x 037
		47	ST7491 38 x 047
		60	ST7491 38 x 060
		77	ST7491 38 x 077
		95	ST7491 38 x 095
48	70	120	ST7491 38 x 120
		30	ST7491 40 x 030
		37	ST7491 40 x 037
		47	ST7491 40 x 047
		60	ST7491 40 x 060
48	70	77	ST7491 40 x 077
		95	ST7491 40 x 095
		120	ST7491 40 x 120
		37	ST7491 48 x 037
		47	ST7491 48 x 047
48	70	60	ST7491 48 x 060
		77	ST7491 48 x 077
		77	ST7491 48 x 077

ST7491 Vezetőpersely



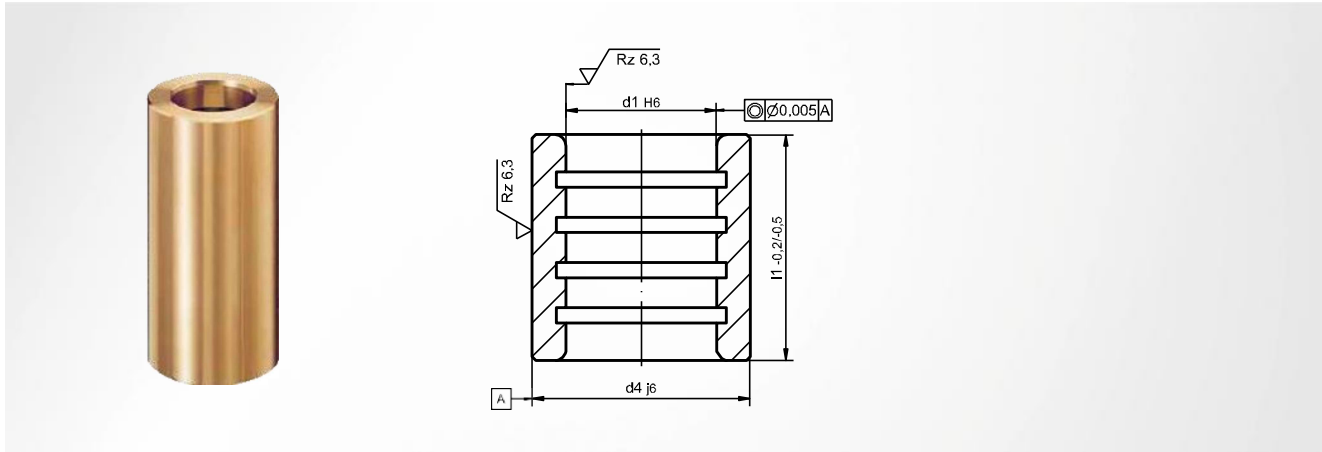
sima, tartós kenőanyaggal

d_1^{H6}	d_4^{j6}	$l_1^{-0.2 - -0.5}$	Cikkszám
48	70	95	ST7491 48 x 095
		120	ST7491 48 x 120
50	70	37	ST7491 50 x 037
		47	ST7491 50 x 047
		60	ST7491 50 x 060
		77	ST7491 50 x 077
		95	ST7491 50 x 095
60	85	120	ST7491 50 x 120
		60	ST7491 60 x 060

d_1^{H6}	d_4^{j6}	$l_1^{-0.2 - -0.5}$	Cikkszám
60	85	77	ST7491 60 x 077
		95	ST7491 60 x 095
		120	ST7491 60 x 120
63	85	60	ST7491 63 x 060
		77	ST7491 63 x 077
		95	ST7491 63 x 095
		120	ST7491 63 x 120
80	105	120	ST7491 80 x 120
		135	ST7491 80 x 135

ST7451 Vezetőpersely

sima, tartós kenőanyaggal



Alapanyag

Bronz CuZn25Al5; tartós kenőanyag gyűrűkkel

Felfogó furat tűrése

ISO G6

Beépítési útmutató

Ragasztóanyaggal rögzíteni; Ne préselje/nyomja be; egy oldalon letörés

Választható tartozékok

SZ9742 - ragasztó

d_1^{H6}	d_4^{j6}	$l_1^{-0.2/-0.5}$	Cikkszám
15	28	23	ST7451 15 x 023
		30	ST7451 15 x 030
		37	ST7451 15 x 037
		47	ST7451 15 x 047
		60	ST7451 15 x 060
16	28	23	ST7451 16 x 023
		30	ST7451 16 x 030
		37	ST7451 16 x 037
		47	ST7451 16 x 047
		60	ST7451 16 x 060
19	32	23	ST7451 19 x 023
		30	ST7451 19 x 030
		37	ST7451 19 x 037
		47	ST7451 19 x 047
		60	ST7451 19 x 060
20	32	77	ST7451 19 x 077
		23	ST7451 20 x 023
		30	ST7451 20 x 030
		37	ST7451 20 x 037
		47	ST7451 20 x 047
24	40	60	ST7451 20 x 060
		77	ST7451 20 x 077
		23	ST7451 24 x 023
		30	ST7451 24 x 030
		37	ST7451 24 x 037
25	40	47	ST7451 24 x 047
		60	ST7451 24 x 060
		77	ST7451 24 x 077
		23	ST7451 25 x 023
		30	ST7451 25 x 030
30	48	37	ST7451 25 x 037
		47	ST7451 25 x 047
		60	ST7451 25 x 060
		77	ST7451 25 x 077
		30	ST7451 30 x 030

ST7451 Vezetőpersely

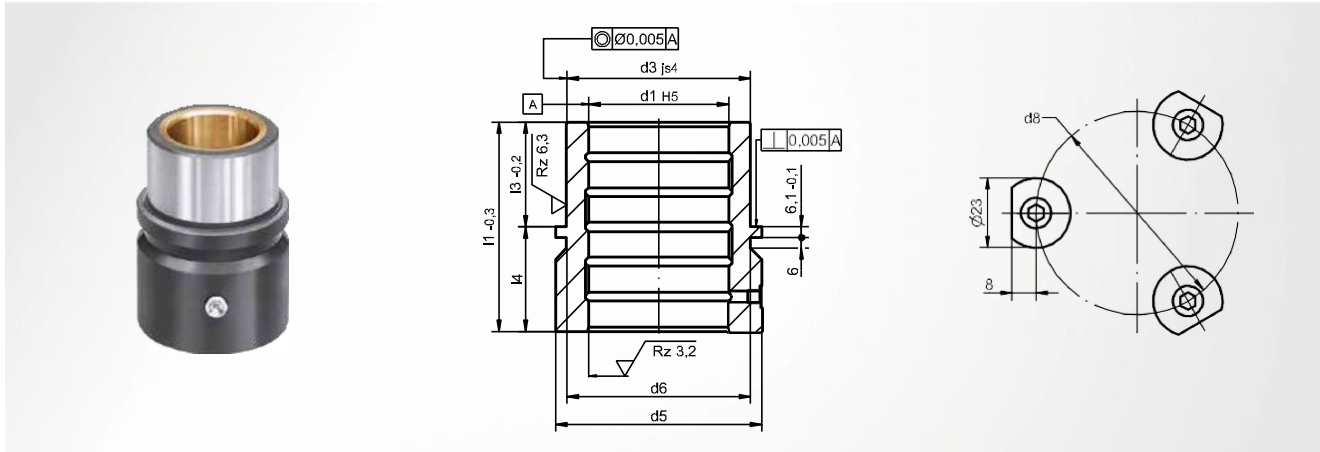


sima, tartós kenőanyaggal

d_1^{H6}	d_4^{j6}	$l_1^{-0.2-0.5}$	Cikkszám
30	48	37	ST7451 30 x 037
		47	ST7451 30 x 047
		60	ST7451 30 x 060
		77	ST7451 30 x 077
		95	ST7451 30 x 095
32	48	30	ST7451 32 x 030
		37	ST7451 32 x 037
		47	ST7451 32 x 047
		60	ST7451 32 x 060
		77	ST7451 32 x 077
38	58	95	ST7451 32 x 095
		30	ST7451 38 x 030
		37	ST7451 38 x 037
		47	ST7451 38 x 047
		60	ST7451 38 x 060
40	58	77	ST7451 38 x 077
		95	ST7451 38 x 095
		120	ST7451 38 x 120
		30	ST7451 40 x 030
		37	ST7451 40 x 037
48	70	47	ST7451 40 x 047
		60	ST7451 40 x 060
		77	ST7451 40 x 077
		95	ST7451 40 x 095
		120	ST7451 40 x 120
50	70	37	ST7451 48 x 037
		47	ST7451 48 x 047
		60	ST7451 48 x 060
		77	ST7451 48 x 077
		95	ST7451 48 x 095
60	85	120	ST7451 48 x 120
		37	ST7451 50 x 037
		47	ST7451 50 x 047
		60	ST7451 50 x 060
		77	ST7451 50 x 077
63	85	95	ST7451 50 x 095
		120	ST7451 50 x 120
		60	ST7451 60 x 060
		77	ST7451 60 x 077
80	105	95	ST7451 60 x 095
		120	ST7451 60 x 120
		60	ST7451 63 x 060
		77	ST7451 63 x 077
80	105	95	ST7451 63 x 095
		120	ST7451 63 x 120
		120	ST7451 80 x 120
80	105	135	ST7451 80 x 135

ST7419 Vezetőpersely

acél, bronz bevonattal, edzett, peremmel



DIN 9831 / ISO 9448

Alapanyag

Acél 1.7139 (16MnCrS5);
betétben edzett

Keménység

62 ±1 HRC

Szállítmány tartalma

ST7367 - rögzítőköröm

Beépítési útmutató

Rögzítés 3 lefogató körömmel; Központi kenés a M8x1
tölcsér-zsírzógombon keresztül; egy oldalon letörés

Felfogó furat tűrése

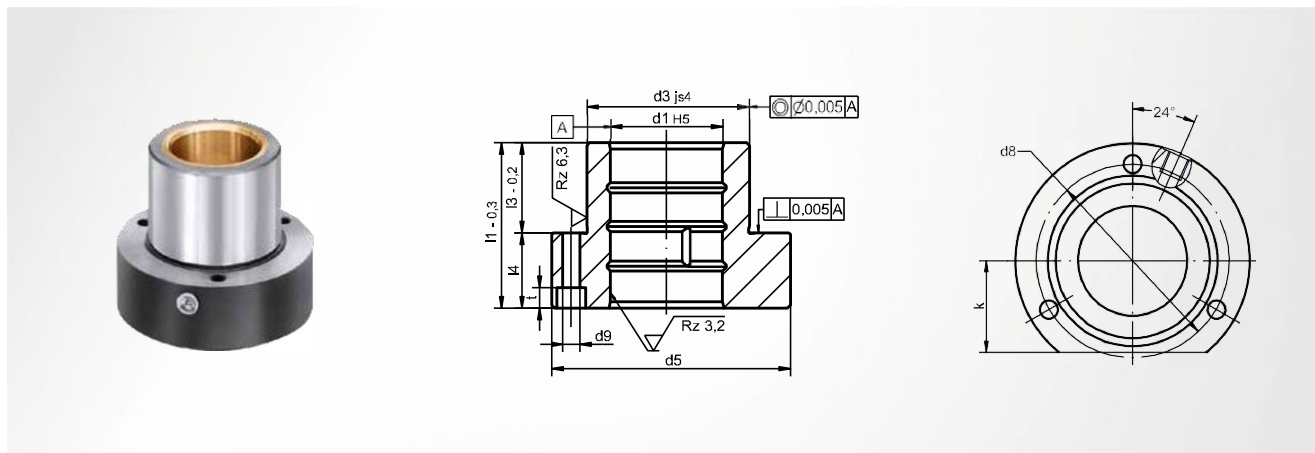
ISO H6

d_1^{H5}	d_3^{js4}	d_5	d_6	d_8	$l_3^{-0.2}$	$l_1^{-0.3}$	l_4	Cikkszám
19	32	40	32	59	23	35	12	ST7419 19 x 035
						43	20	ST7419 19 x 043
						59	36	ST7419 19 x 059
20	32	40	32	59	23	35	12	ST7419 20 x 035
						43	20	ST7419 20 x 043
						59	36	ST7419 20 x 059
24	40	48	40	65	23	35	12	ST7419 24 x 035
						60	37	ST7419 24 x 060
						80	57	ST7419 24 x 080
25	40	48	40	65	23	35	12	ST7419 25 x 035
						60	37	ST7419 25 x 060
						80	57	ST7419 25 x 080
30	48	56	48	73	30	42	12	ST7419 30 x 042
						75	45	ST7419 30 x 075
						93	63	ST7419 30 x 093
32	48	56	48	73	30	42	12	ST7419 32 x 042
						75	45	ST7419 32 x 075
						93	63	ST7419 32 x 093
38	58	66	58	83	37	52	15	ST7419 38 x 052
						82	45	ST7419 38 x 082

d_1^{H5}	d_3^{js4}	d_5	d_6	d_8	$l_3^{-0.2}$	$l_1^{-0.3}$	l_4	Cikkszám
38	58	66	58	83	37	107	70	ST7419 38 x 107
						52	15	ST7419 40 x 052
						82	45	ST7419 40 x 082
40	58	66	58	83	37	107	70	ST7419 40 x 107
						65	18	ST7419 48 x 065
						97	50	ST7419 48 x 097
48	70	80	70	97	47	127	80	ST7419 48 x 127
						65	18	ST7419 50 x 065
						97	50	ST7419 50 x 097
50	70	80	70	97	47	127	80	ST7419 50 x 127
						80	20	ST7419 60 x 080
						115	55	ST7419 60 x 115
60	85	95	85	112	60	150	90	ST7419 60 x 150
						80	20	ST7419 63 x 080
						115	55	ST7419 63 x 115
63	85	95	85	112	60	150	90	ST7419 63 x 150
						80	20	ST7419 80 x 080
						120	60	ST7419 80 x 120
80	105	118	105	135	60	150	90	ST7419 80 x 150

ST7429 Vezetőpersely

acél, bronz bevonattal, edzett, karimával



DIN 9831 / ISO 9448

Alapanyag

Acél 1.7139 (16MnCrS5);
betétben edzett

Keménység

62 ±1 HRC

Választható tartozékok

SZ8510 - belső kulcsnyílású csavar

Beépítési útmutató

3 db belső kulcsnyílású csavarral rögzítve (csavarok külön rendelhetők); Központi kenés a M8x1 tölcser-zsírógombon keresztül; egy oldalon letörés

Megjegyzés

15 és 16-os méreteknél a kenéshez használt furat a d₃ átmérőn helyezkedik el

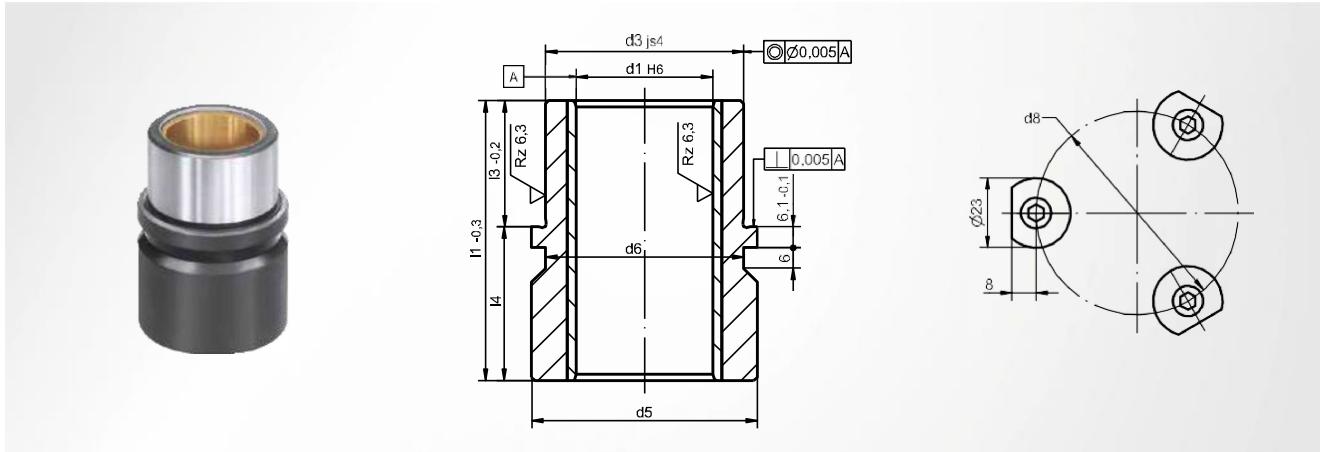
d ₁ ^{H5}	d ₃ ^{js4}	d ₅	d ₈	d ₉	t	k	l ₁ ^{-0.3}	l ₃ ^{-0.2}	l ₄	Cikkszám
15	28	45	35	4.5	3.5	15	29	23	6	ST7429 15 x 029
							36	30	6	ST7429 15 x 036
16	28	45	35	4.5	3.5	15	29	23	6	ST7429 16 x 029
							36	30	6	ST7429 16 x 036
19	32	50	40	4.5	4.6	18	38	23	15	ST7429 19 x 038
							45	30	15	ST7429 19 x 045
							51	37	15	ST7429 19 x 051
20	32	50	40	4.5	4.6	18	38	23	15	ST7429 20 x 038
							45	30	15	ST7429 20 x 045
							51	37	15	ST7429 20 x 051
24	40	63	50	5.5	5.7	23	38	23	15	ST7429 24 x 038
							55	30	25	ST7429 24 x 055
							62	37	25	ST7429 24 x 062
25	40	63	50	5.5	5.7	23	38	23	15	ST7429 25 x 038
							55	30	25	ST7429 25 x 055
							62	37	25	ST7429 25 x 062
30	48	72	58	5.5	5.7	28	45	30	15	ST7429 30 x 045
							62	37	25	ST7429 30 x 062
							72	47	25	ST7429 30 x 072
32	48	72	58	5.5	5.7	28	45	30	15	ST7429 32 x 045

d ₁ ^{H5}	d ₃ ^{js4}	d ₅	d ₈	d ₉	t	k	l ₁ ^{-0.3}	l ₃ ^{-0.2}	l ₄	Cikkszám
32	48	72	58	5.5	5.7	28	62	37	25	ST7429 32 x 062
							72	47	25	ST7429 32 x 072
38	58	85	70	6.6	6.8	33	55	30	25	ST7429 38 x 055
							67	37	30	ST7429 38 x 067
							77	47	30	ST7429 38 x 077
40	58	85	70	6.6	6.8	33	55	30	25	ST7429 40 x 055
							67	37	30	ST7429 40 x 067
							77	47	30	ST7429 40 x 077
48	70	104	86	9.0	9.0	38	62	37	25	ST7429 48 x 062
							89	47	42	ST7429 48 x 089
							102	60	42	ST7429 48 x 102
50	70	104	86	9.0	9.0	38	62	37	25	ST7429 50 x 062
							89	47	42	ST7429 50 x 089
							102	60	42	ST7429 50 x 102
60	85	120	100	9.0	9.0	46	89	47	42	ST7429 60 x 089
							102	60	42	ST7429 60 x 102
63	85	120	100	9.0	9.0	46	89	47	42	ST7429 63 x 089
							102	60	42	ST7429 63 x 102
80	105	148	125	11.0	11.0	56	125	75	50	ST7429 80 x 125

ST7471 Vezetőpersely

STEINEL®

tartós kenőanyaggal, peremmel



DIN 9831 / ISO 9448

Alapanyag

Acél 1.7139 (16MnCrS5);

betétben edzett;

tartós kenőanyag betéttel

Keménység

62 ±1 HRC

Beépítési útmutató

Rögzítés 3 lefogató körrel; egy oldalon letérés

Felfogó furat tűrése

ISO H6

Szállítmány tartalma

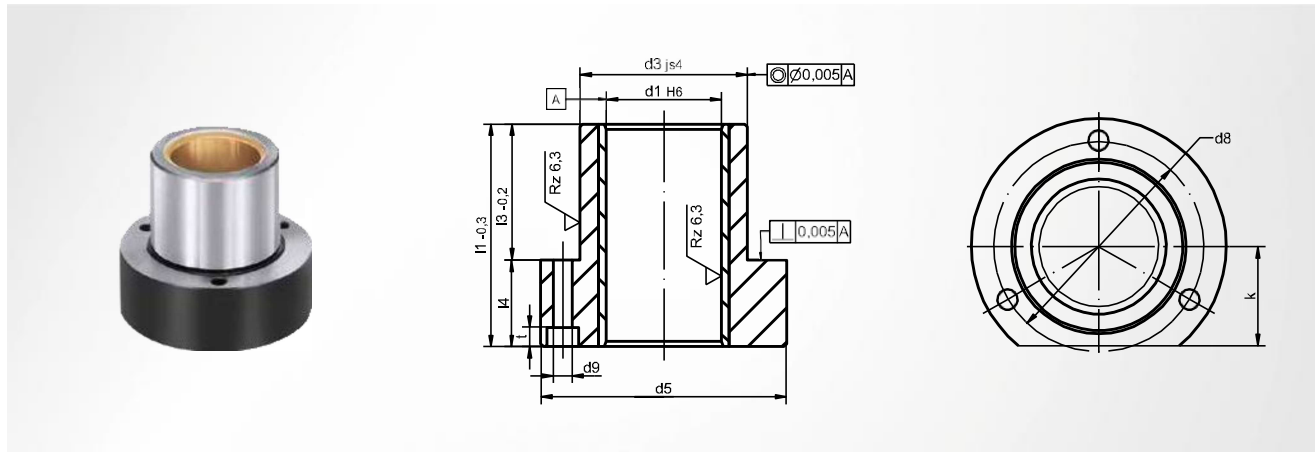
ST7367 - rögzítőköröm

d_1^{H6}	d_3^{js4}	d_5	d_6	d_8	$l_3^{-0.2}$	$l_1^{-0.3}$	l_4	Cikkszám
19	32	40	32	59	23	35	12	ST7471 19 x 035
						43	20	ST7471 19 x 043
						59	36	ST7471 19 x 059
20	32	40	32	59	23	35	12	ST7471 20 x 035
						43	20	ST7471 20 x 043
						59	36	ST7471 20 x 059
24	40	48	40	65	23	35	12	ST7471 24 x 035
						60	37	ST7471 24 x 060
						80	57	ST7471 24 x 080
25	40	48	40	65	23	35	12	ST7471 25 x 035
						60	37	ST7471 25 x 060
						80	57	ST7471 25 x 080
30	48	56	48	73	30	42	12	ST7471 30 x 042
						75	45	ST7471 30 x 075
						93	63	ST7471 30 x 093
32	48	56	48	73	30	42	12	ST7471 32 x 042
						75	45	ST7471 32 x 075
						93	63	ST7471 32 x 093
38	58	66	58	83	37	52	15	ST7471 38 x 052
						82	45	ST7471 38 x 082

d_1^{H6}	d_3^{js4}	d_5	d_6	d_8	$l_3^{-0.2}$	$l_1^{-0.3}$	l_4	Cikkszám
38	58	66	58	83	37	107	70	ST7471 38 x 107
40	58	66	58	83	37	52	15	ST7471 40 x 052
						82	45	ST7471 40 x 082
						107	70	ST7471 40 x 107
48	70	80	70	97	47	65	18	ST7471 48 x 065
						97	50	ST7471 48 x 097
						127	80	ST7471 48 x 127
50	70	80	70	97	47	65	18	ST7471 50 x 065
						97	50	ST7471 50 x 097
						127	80	ST7471 50 x 127
60	85	95	85	112	60	80	20	ST7471 60 x 080
						115	55	ST7471 60 x 115
						150	90	ST7471 60 x 150
63	85	95	85	112	60	80	20	ST7471 63 x 080
						115	55	ST7471 63 x 115
						150	90	ST7471 63 x 150
80	105	118	105	135	60	80	20	ST7471 80 x 080
						120	60	ST7471 80 x 120
						150	90	ST7471 80 x 150

ST7481 Vezetőpersely

tartós kenőanyaggal, karimával



DIN 9831 / ISO 9448

Alapanyag

Acél 1.7139 (16MnCrS5);

betétben edzett;

tartós kenőanyag betétekkel

Keménység

62 ±1 HRC

Beépítési útmutató

3 db belső kulcsnyílású csavarral rögzítve (csavarok külön rendelhetők); egy oldalon letérés

Felfogó furat tűrése

ISO H6

Választható tartozékok

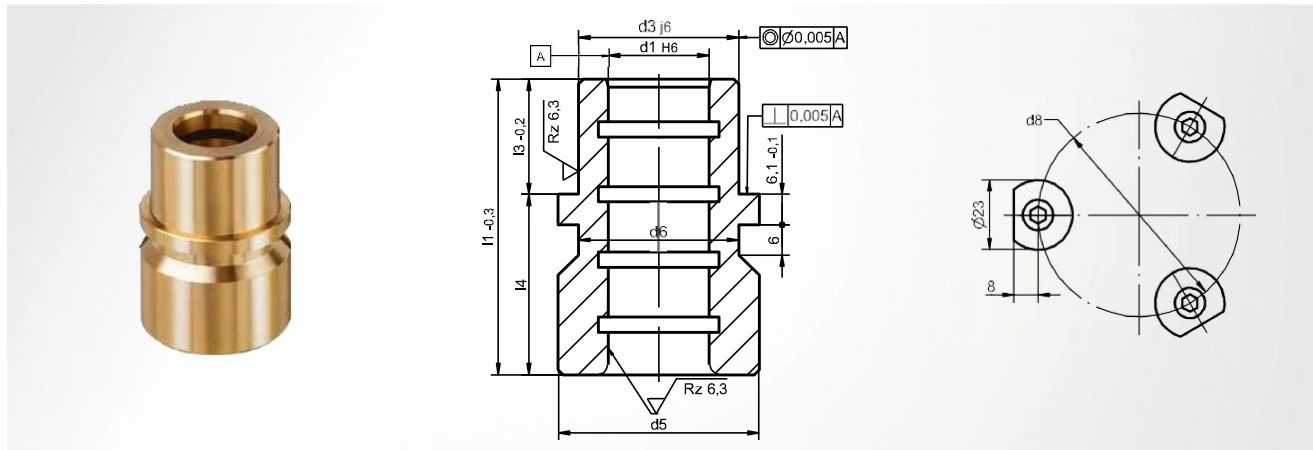
SZ8510 - belső kulcsnyílású csavar

d ^{H6}	d ^{js4}	d ₁	d ₂	d ₃	t	k	l ₁ ^{-0.3}	l ₃ ^{-0.2}	l ₄	Cikkszám
15	28	45	35	4.5	3.5	15	29	23	6	ST7481 15 x 029
							36	30	6	ST7481 15 x 036
16	28	45	35	4.5	3.5	15	29	23	6	ST7481 16 x 029
							36	30	6	ST7481 16 x 036
19	32	50	40	4.5	4.6	18	38	23	15	ST7481 19 x 038
							45	30	15	ST7481 19 x 045
							51	36	15	ST7481 19 x 051
20	32	50	40	4.5	4.6	18	38	23	15	ST7481 20 x 038
							45	30	15	ST7481 20 x 045
							51	36	15	ST7481 20 x 051
24	40	63	50	5.5	5.7	23	38	23	15	ST7481 24 x 038
							55	30	25	ST7481 24 x 055
							62	37	25	ST7481 24 x 062
25	40	63	50	5.5	5.7	23	38	23	15	ST7481 25 x 038
							55	30	25	ST7481 25 x 055
							62	37	25	ST7481 25 x 062
30	48	72	58	5.5	5.7	28	45	30	15	ST7481 30 x 045
							62	37	25	ST7481 30 x 062
							72	47	25	ST7481 30 x 072
32	48	72	58	5.5	5.7	28	45	30	15	ST7481 32 x 045

d ₁ ^{H6}	d ₃ ^{js4}	d ₅	d ₈	d ₉	t	k	l ₁ ^{-0.3}	l ₃ ^{-0.2}	l ₄	Cikkszám
32	48	72	58	5.5	5.7	28	62	37	25	ST7481 32 x 062
							72	47	25	ST7481 32 x 072
38	58	85	70	6.6	6.8	33	55	30	25	ST7481 38 x 055
							67	37	30	ST7481 38 x 067
40	58	85	70	6.6	6.8	33	55	30	25	ST7481 40 x 055
							67	37	30	ST7481 40 x 067
48	70	104	86	9.0	9.0	38	62	37	25	ST7481 48 x 062
							89	47	42	ST7481 48 x 089
50	70	104	86	9.0	9.0	38	62	37	25	ST7481 50 x 062
							89	47	42	ST7481 50 x 089
60	85	120	100	9.0	9.0	46	89	47	42	ST7481 60 x 089
							102	60	42	ST7481 60 x 102
63	85	120	100	9.0	9.0	46	89	47	42	ST7481 63 x 089
							102	60	42	ST7481 63 x 102
80	105	148	125	11.0	11.0	56	125	75	50	ST7481 80 x 125

ST7431 Vezetőpersely

tartós kenőanyaggal, peremmel



DIN 9831 / ISO 9448

Felfogó furat térése
ISO H6

Alapanyag

Bronz CuZn25Al5; tartós kenőanyag gyűrűkkel

Szállítmány tartalma
ST7367 - rögzítőköröm

Beépítési útmutató

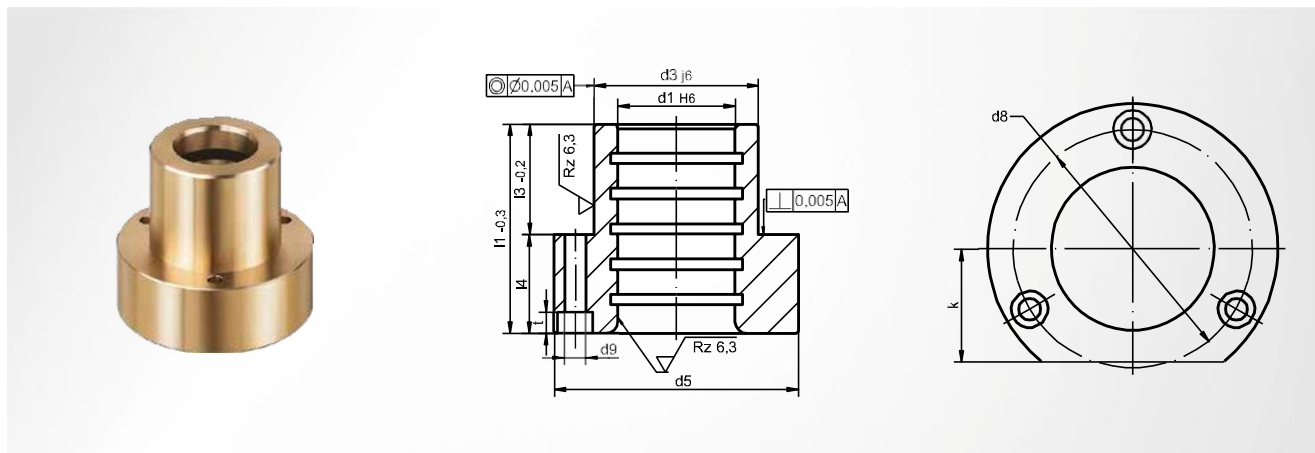
Rögzítés 3 lefogató körrel; egy oldalon letérés

d_1^{H6}	d_3^{j6}	d_5	d_6	d_8	$l_3^{-0.2}$	$l_1^{-0.3}$	l_4	Cikkszám
19	32	40	32	59	23	35	12	ST7431 19 x 035
						43	20	ST7431 19 x 043
						59	36	ST7431 19 x 059
20	32	40	32	59	23	35	12	ST7431 20 x 035
						43	20	ST7431 20 x 043
						59	36	ST7431 20 x 059
24	40	48	40	65	23	35	12	ST7431 24 x 035
						60	37	ST7431 24 x 060
						80	57	ST7431 24 x 080
25	40	48	40	65	23	35	12	ST7431 25 x 035
						60	37	ST7431 25 x 060
						80	57	ST7431 25 x 080
30	48	56	48	73	30	42	12	ST7431 30 x 042
						75	45	ST7431 30 x 075
						93	63	ST7431 30 x 093
32	48	56	48	73	30	42	12	ST7431 32 x 042
						75	45	ST7431 32 x 075
						93	63	ST7431 32 x 093
38	58	66	58	83	37	52	15	ST7431 38 x 052
						82	45	ST7431 38 x 082

d_1^{H6}	d_3^{j6}	d_5	d_6	d_8	$l_3^{-0.2}$	$l_1^{-0.3}$	l_4	Cikkszám
38	58	66	58	83	37	107	70	ST7431 38 x 107
						52	15	ST7431 40 x 052
						82	45	ST7431 40 x 082
40	58	66	58	83	37	107	70	ST7431 40 x 107
						65	18	ST7431 48 x 065
						97	50	ST7431 48 x 097
48	70	80	70	97	47	127	80	ST7431 48 x 127
						65	18	ST7431 50 x 065
						97	50	ST7431 50 x 097
50	70	80	70	97	47	127	80	ST7431 50 x 127
						65	18	ST7431 60 x 065
						97	50	ST7431 60 x 097
60	85	95	85	112	60	80	20	ST7431 60 x 080
						115	55	ST7431 60 x 115
						150	90	ST7431 60 x 150
63	85	95	85	112	60	80	20	ST7431 63 x 080
						115	55	ST7431 63 x 115
						150	90	ST7431 63 x 150
80	105	118	105	135	60	80	20	ST7431 80 x 080
						120	60	ST7431 80 x 120
						150	90	ST7431 80 x 150

ST7441 Vezetőpersely

tartós kenőanyaggal, karimával



DIN 9831 / ISO 9448

Alapanyag

Bronz CuZn25Al5; tartós kenőanyag gyűrűkkel

Beépítési útmutató

3 db belső kulcsnyílású csavarral rögzítve (csavarok külön rendelhetők); egy oldalon letörés

Felfogó furat tűrése

ISO H6

Választható tartozékok

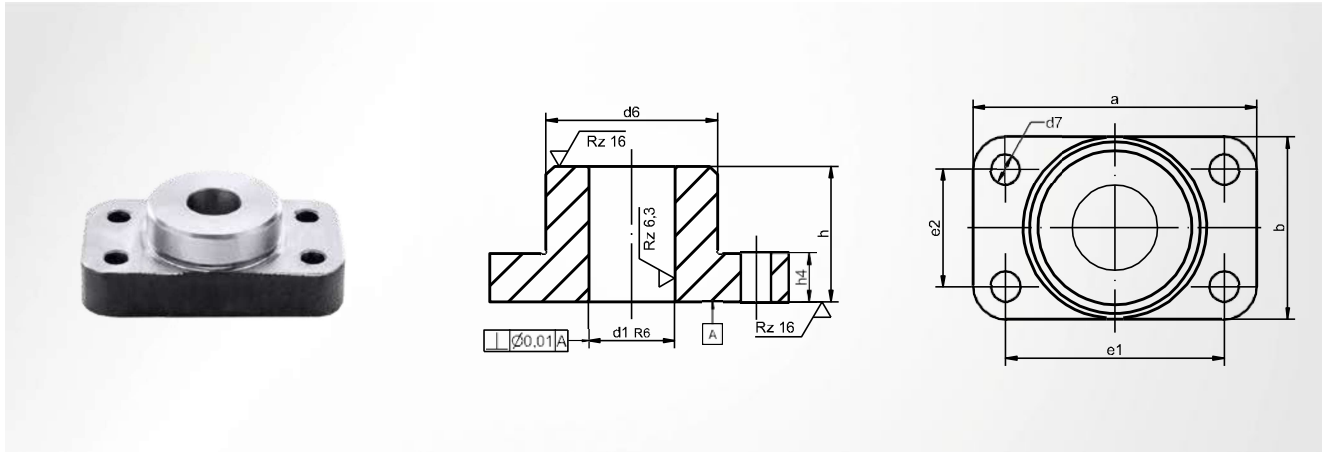
SZ8510 - belső kulcsnyílású csavar

d ₁ H6	d ₃ j6	d ₅	d ₈	d ₉	t	k	l ₁ ^{-0.3}	l ₃ ^{-0.2}	l ₄	Cikkszám
15	28	45	35	4.5	3.5	15	29	23	6	ST7441 15 x 029
							36	30	6	ST7441 15 x 036
16	28	45	35	4.5	3.5	15	29	23	6	ST7441 16 x 029
							36	30	6	ST7441 16 x 036
19	32	50	40	4.5	4.6	18	38	23	15	ST7441 19 x 038
							45	30	15	ST7441 19 x 045
							51	36	15	ST7441 19 x 051
20	32	50	40	4.5	4.6	18	38	23	15	ST7441 20 x 038
							45	30	15	ST7441 20 x 045
							51	36	15	ST7441 20 x 051
24	40	63	50	5.5	5.7	23	38	23	15	ST7441 24 x 038
							55	30	25	ST7441 24 x 055
							62	37	25	ST7441 24 x 062
25	40	63	50	5.5	5.7	23	38	23	15	ST7441 25 x 038
							55	30	25	ST7441 25 x 055
							62	37	25	ST7441 25 x 062
30	48	72	58	5.5	5.7	28	45	30	15	ST7441 30 x 045
							62	37	25	ST7441 30 x 062
							72	47	25	ST7441 30 x 072
32	48	72	58	5.5	5.7	28	45	30	15	ST7441 32 x 045

d ₁ H6	d ₃ j6	d ₅	d ₈	d ₉	t	k	l ₁ ^{-0.3}	l ₃ ^{-0.2}	l ₄	Cikkszám
32	48	72	58	5.5	5.7	28	62	37	25	ST7441 32 x 062
							72	47	25	ST7441 32 x 072
38	58	85	70	6.6	6.8	33	55	30	25	ST7441 38 x 055
							67	37	30	ST7441 38 x 067
							77	47	30	ST7441 38 x 077
40	58	85	70	6.6	6.8	33	55	30	25	ST7441 40 x 055
							67	37	30	ST7441 40 x 067
							77	47	30	ST7441 40 x 077
48	70	104	86	9.0	9.0	38	62	37	25	ST7441 48 x 062
							89	47	42	ST7441 48 x 089
							102	60	42	ST7441 48 x 102
50	70	104	86	9.0	9.0	38	62	37	25	ST7441 50 x 062
							89	47	42	ST7441 50 x 089
							102	60	42	ST7441 50 x 102
60	85	120	100	9.0	9.0	46	89	47	42	ST7441 60 x 089
							102	60	42	ST7441 60 x 102
63	85	120	100	9.0	9.0	46	89	47	42	ST7441 63 x 089
							102	60	42	ST7441 63 x 102
80	105	148	125	11.0	11.0	56	125	75	50	ST7441 80 x 125

ST7210 Oszloptalp

megmunkált, négyzet alakú karimával



Alapanyag

Szürkeöntvény EN-GJL-250

Megjegyzés

karima mindkét oldala megmunkált

Vezetőátmérő

ISO h5

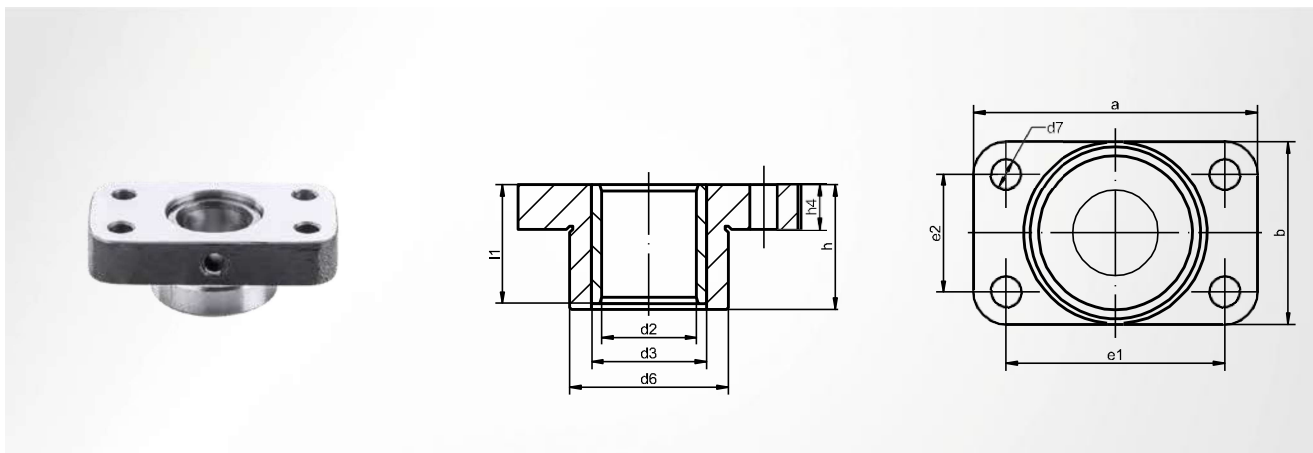
Felfogó furat tűrése

ISO R6

a	b	d ₆	d ₇	e ₁	e ₂	h	h ₄	d ₁ ^{R6}	Cikkszám
71	40	37	6.6	53	22	25	14.0	15	ST7210 15
								16	ST7210 16
80	45	42	9.0	60	25	32	16.0	19	ST7210 19
								20	ST7210 20
90	56	52	9.0	69	35	40	16.0	24	ST7210 24
								25	ST7210 25
112	71	65	11.0	86	45	50	17.5	30	ST7210 30
								32	ST7210 32
132	85	80	14.0	102	55	63	22.5	38	ST7210 38
								40	ST7210 40
160	112	107	18.0	126	78	80	25.0	48	ST7210 48
								50	ST7210 50
200	132	125	18.0	154	86	100	33.0	60	ST7210 60
								63	ST7210 63
224	140	130	22.0	172	88	125	36.5	80	ST7210 80

ST7216 Vezetőtalp

megmunkált, golyós vezeték golyóskosár nélkül, négyzet alakú karimával



Alapanyag

Szürkeöntvény EN-GJL-250

Megjegyzés

karima mindkét felülete megmunkált

Vezetőátmérő

ISO h5

Szállítmány tartalma

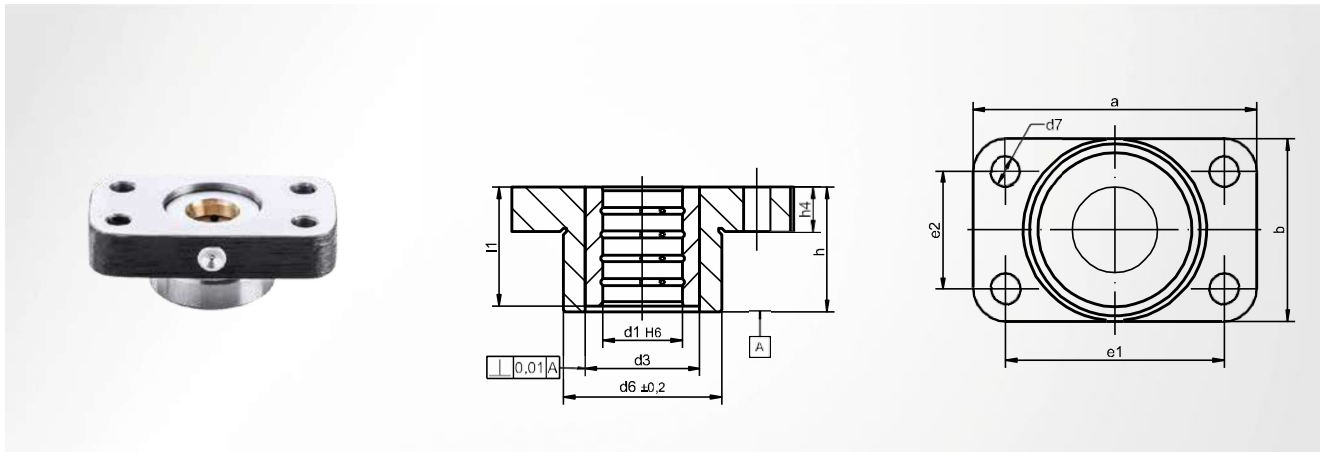
ST7406 - vezetőpersely

a	b	d ₃	d ₆	d ₇	e ₁	e ₂	h	h _x	l _i	d ₁	d ₂	Cikkszám
71	40	28	37	6.6	53	22	25	14.0	23	15	21	ST7216 15
										16	22	ST7216 16
80	45	32	42	9.0	60	25	32	16.0	30	19	25	ST7216 19
										20	26	ST7216 20
90	56	40	52	9.0	69	35	40	16.0	37	24	30	ST7216 24
										25	31	ST7216 25
112	71	48	65	11.0	86	45	50	17.5	47	30	38	ST7216 30
										32	40	ST7216 32
132	85	58	80	14.0	102	55	63	22.5	60	38	46	ST7216 38
										40	48	ST7216 40
160	112	70	107	18.0	126	78	80	25.0	77	48	56	ST7216 48
										50	58	ST7216 50
200	132	85	125	18.0	154	86	100	33.0	95	60	70	ST7216 60
										63	73	ST7216 63
224	140	105	130	22.0	172	88	125	36.5	120	80	92	ST7216 80

ST7219 Vezetőtálp

STEINEL®

megmunkált, vezetőpersely bronz bevonattal, négyzet alakú karimával



Alapanyag

Szürkeöntvény EN-GJL-250

Vezetőátmérő

ISO h5

Megjegyzés

Kenés M8 x 1 tölcser alakú zsírzógombon keresztül;
karima mindkét felületén megmunkált

Szállítmány tartalma

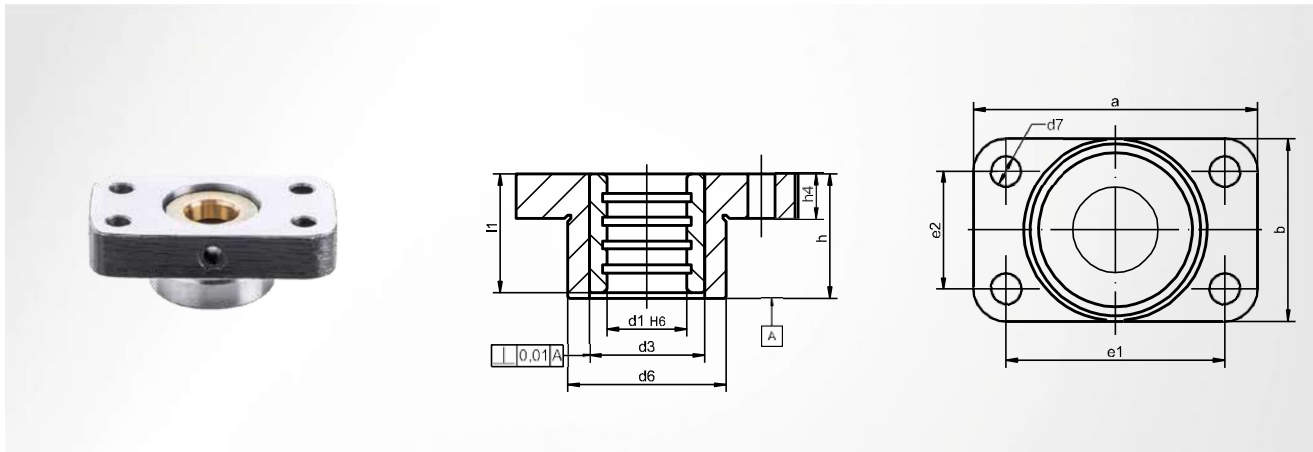
ST7409 - vezetőpersely

a	b	d ₃	d ₆ ^{±0.2}	d ₇	e ₁	e ₂	h	h ₄	l ₁	d ₁ ^{H6}	Cikkszám
71	40	28	37	6.6	53	22	25	14.0	23	15	ST7219 15
										16	ST7219 16
80	45	32	42	9.0	60	25	32	16.0	30	19	ST7219 19
										20	ST7219 20
90	56	40	52	9.0	69	35	40	16.0	37	24	ST7219 24
										25	ST7219 25
112	71	48	65	11.0	86	45	50	17.5	47	30	ST7219 30
										32	ST7219 32
132	85	58	80	14.0	102	55	63	22.5	60	38	ST7219 38
										40	ST7219 40
160	112	70	107	18.0	126	78	80	25.0	77	48	ST7219 48
										50	ST7219 50
200	132	85	125	18.0	154	86	100	33.0	95	60	ST7219 60
										63	ST7219 63
224	140	105	130	22.0	172	88	125	36.5	120	80	ST7219 80

ST7211 Vezetőtálp

STEINEL®

megmunkált, vezetőpersely tartós kenőanyaggal, négyszögletes karimával

**Alapanyag**

Szürkeöntvény EN-GJL-250

Megjegyzés

karima mindkét felületén megmunkált

Vezetőátmérő

ISO h5

Szállítmány tartalma

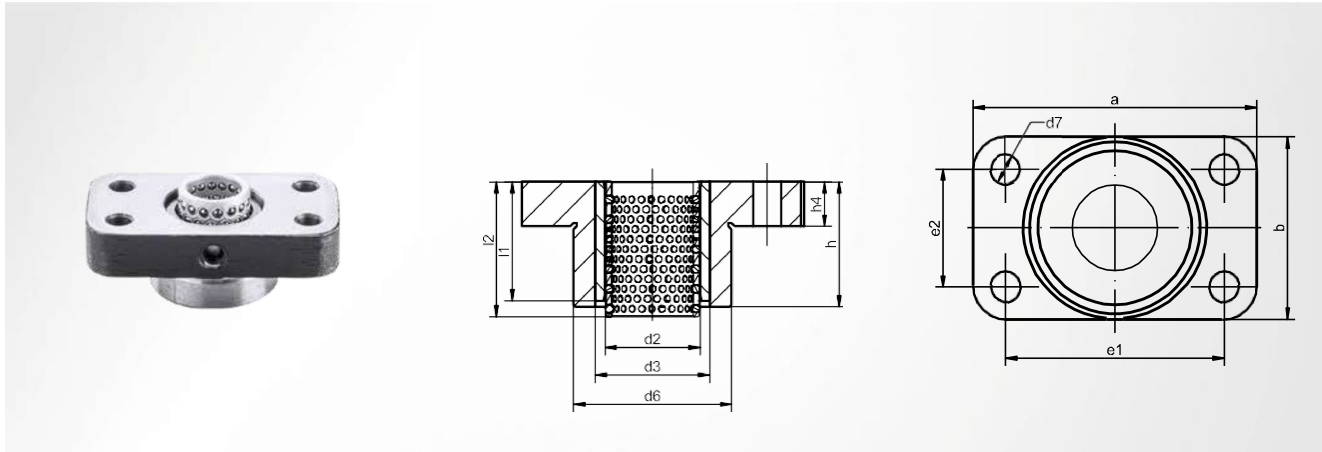
ST7451 - vezetőpersely

a	b	d ₃	d ₆	d ₇	e ₁	e ₂	h	h ₄	l ₁	d ₁ ^{H6}	Cikkszám
71	40	28	37	6.6	53	22	25	14.0	23	15	ST7211 15
										16	ST7211 16
80	45	32	42	9.0	60	25	32	16.0	30	19	ST7211 19
										20	ST7211 20
90	56	40	52	9.0	69	35	40	16.0	37	24	ST7211 24
										25	ST7211 25
112	71	48	65	11.0	86	45	50	17.5	47	30	ST7211 30
										32	ST7211 32
132	85	58	80	14.0	102	55	63	22.5	60	38	ST7211 38
										40	ST7211 40
160	112	70	107	18.0	126	78	80	25.0	77	48	ST7211 48
										50	ST7211 50
200	132	85	125	18.0	154	86	100	33.0	95	60	ST7211 60
										63	ST7211 63
224	140	105	130	22.0	172	88	125	36.5	120	80	ST7211 80

ST7212 Vezetőtalp

STEINEL®

megmunkált, golyóspersely golyóskosárral, négyszögletes karimával



Alapanyag

Szürkeöntvény EN-GJL-250

Vezetőátmérő

ISO h5

Megjegyzés

karima mindkét felületén megmunkált

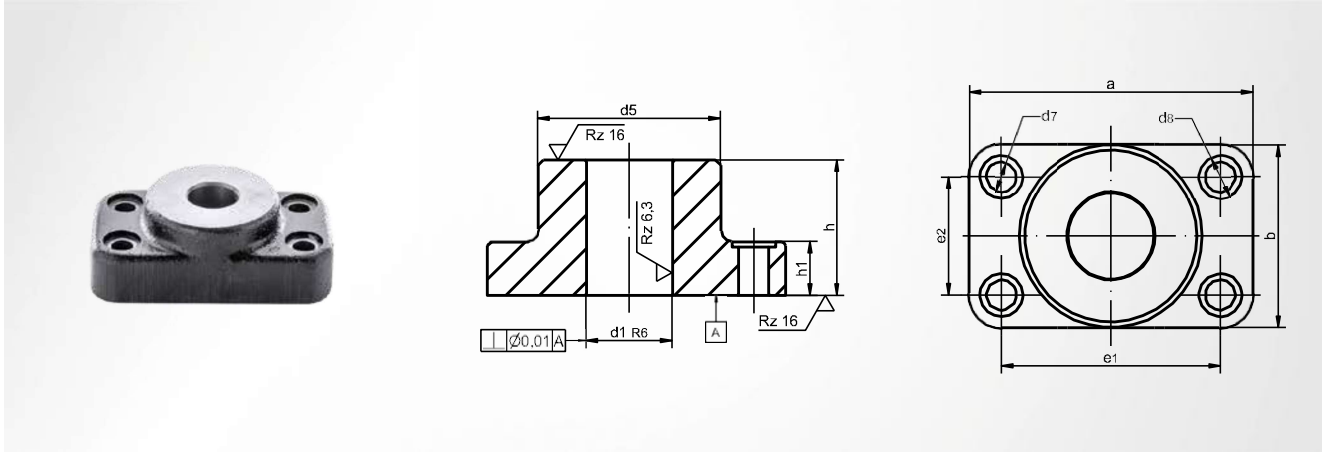
Szállítmány tartalma

ST7130 - golyóskosár

ST7406 - vezetőpersely

a	b	d ₃	d ₆	d ₇	e ₁	e ₂	h	h ₄	l ₁	l ₂	d ₁	d ₂	Cikkszám
71	40	28	37	6.6	53	22	25	14.0	23	30	15	21	ST7212 15
											16	22	ST7212 16
80	45	32	42	9.0	60	25	32	16.0	30	38	19	25	ST7212 19
											20	26	ST7212 20
90	56	40	52	9.0	69	35	40	16.0	37	43	24	30	ST7212 24
											25	31	ST7212 25
112	71	48	65	11.0	86	45	50	17.5	47	58	30	38	ST7212 30
											32	40	ST7212 32
132	85	58	80	14.0	102	55	63	22.5	60	68	38	46	ST7212 38
											40	48	ST7212 40
											48	56	ST7212 48
160	112	70	107	18.0	126	78	80	25.0	77	88	50	58	ST7212 50
											60	70	ST7212 60
200	132	85	125	18.0	154	86	100	33.0	95	113	63	73	ST7212 63
											80	92	ST7212 80
224	140	105	130	22.0	172	88	125	36.5	120	138	80	92	ST7212 80

ST7200 Oszloptalp négyzetletes karimával



ISO 11903

Vezetőátmérő

ISO h5

Alapanyag

Szürkeöntvény EN-GJL-250

Felfogó furat tűrése

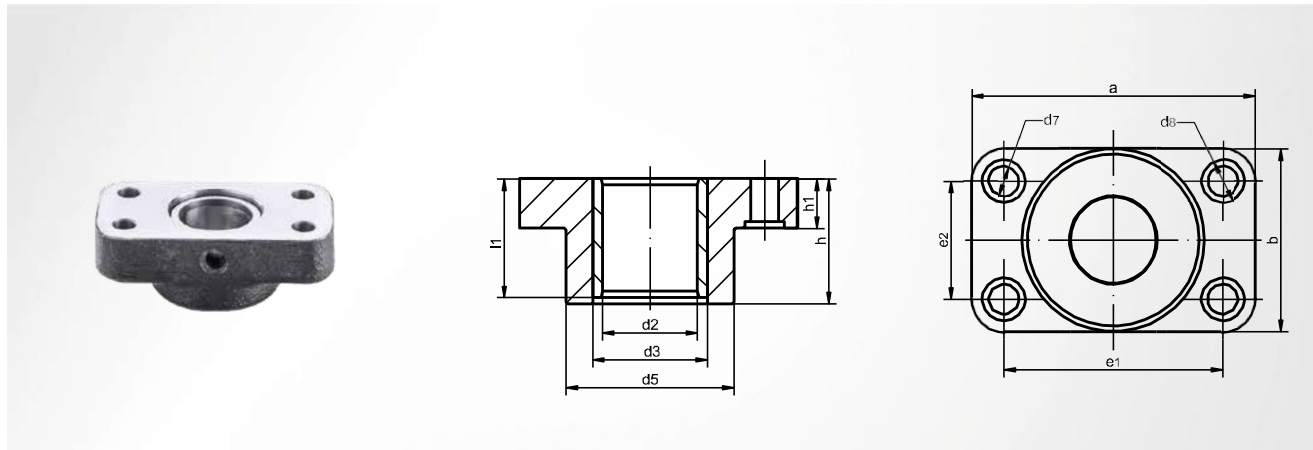
ISO R6

a	b	d ₅	d ₇	d ₈	e ₁	e ₂	h	h ₁	d ₁ ^{R6}	Cikkszám
71	40	40	6.6	11	53	22	25	16	15	ST7200 15
									16	ST7200 16
80	45	45	9.0	15	60	25	32	18	19	ST7200 19
									20	ST7200 20
90	56	56	9.0	15	69	35	40	18	24	ST7200 24
									25	ST7200 25
112	71	71	11.0	18	86	45	50	20	30	ST7200 30
									32	ST7200 32
132	85	85	14.0	20	102	55	63	25	38	ST7200 38
									40	ST7200 40
160	112	112	18.0	26	126	78	80	28	48	ST7200 48
									50	ST7200 50
200	132	132	18.0	26	154	86	100	36	60	ST7200 60
									63	ST7200 63
224	140	140	22.0	33	172	88	125	40	80	ST7200 80

ST7206 Vezetőtalp

STEINEL®

golyós vezető golyóskosár nélkül, négyszögletes karimával



ISO 11903

Vezetőátmérő

ISO h5

Alapanyag

Szürkeöntvény EN-GJL-250

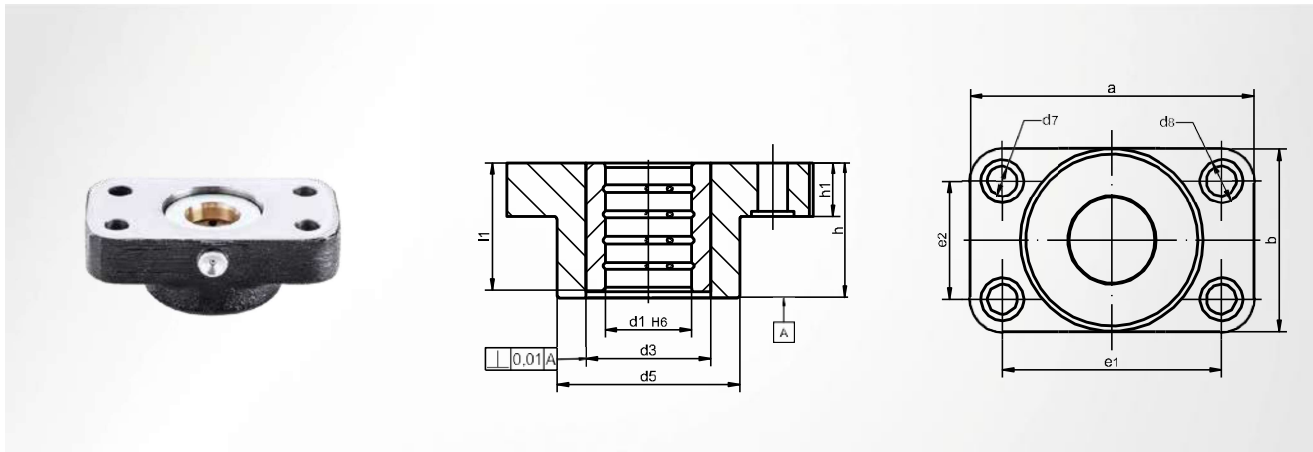
Szállítmány tartalma

ST7406 - vezetőpersely

a	b	d ₃	d ₅	d ₇	d ₈	e ₁	e ₂	h	h ₁	l ₁	d ₁	d ₂	Cikkszám
71	40	28	40	6.6	11	53	22	25	16	23	15	21	ST7206 15
											16	22	ST7206 16
80	45	32	45	9.0	15	60	25	32	18	30	19	25	ST7206 19
											20	26	ST7206 20
90	56	40	56	9.0	15	69	35	40	18	37	24	30	ST7206 24
											25	31	ST7206 25
112	71	48	71	11.0	18	86	45	50	20	47	30	38	ST7206 30
											32	40	ST7206 32
132	85	58	85	14.0	20	102	55	63	25	60	38	46	ST7206 38
											40	48	ST7206 40
160	112	70	112	18.0	26	126	78	80	28	77	48	56	ST7206 48
											50	58	ST7206 50
200	132	85	132	18.0	26	154	86	100	36	95	60	70	ST7206 60
											63	73	ST7206 63
224	140	105	140	22.0	33	172	88	125	40	120	80	92	ST7206 80

ST7209 Vezetőtálp

vezetőpersely bronz bevonattal, négyszögletes karimával



ISO 11903

Alapanyag

Szürkeöntvény EN-GJL-250

Vezetőátmérő

ISO h5

Megjegyzés

Kenés M8 x 1 tölcser alakú zsírgombon keresztül

Szállítmány tartalma

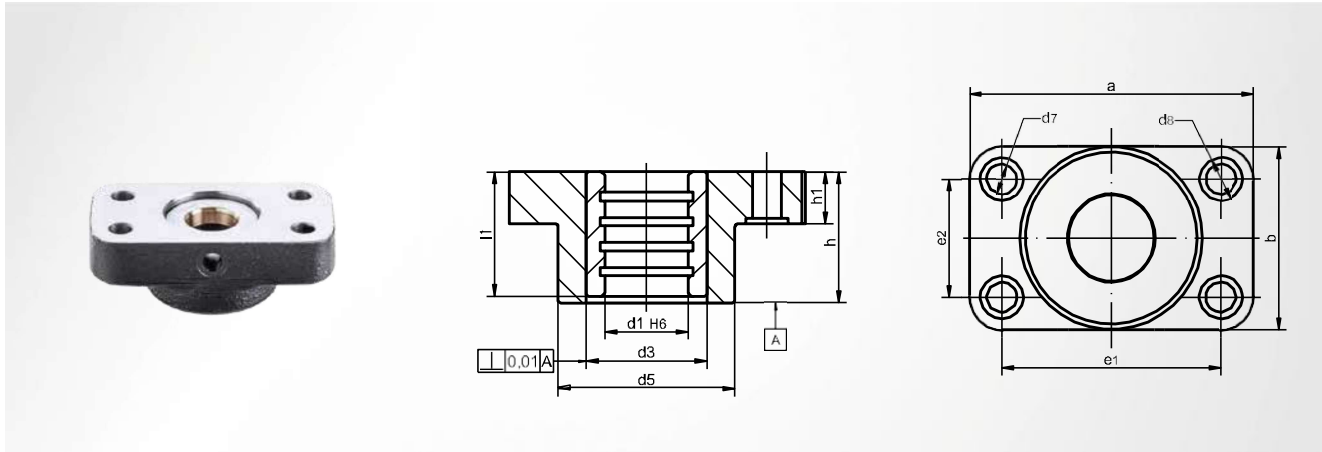
ST7409 - vezetőpersely

a	b	d ₃	d ₅	d ₇	d ₈	e ₁	e ₂	h	h ₁	l ₁	d ₁ ^{H6}	Cikkszám
71	40	28	40	6.6	11	53	22	25	16	23	15	ST7209 15
											16	ST7209 16
80	45	32	45	9.0	15	60	25	32	18	30	19	ST7209 19
											20	ST7209 20
90	56	40	56	9.0	15	69	35	40	18	37	24	ST7209 24
											25	ST7209 25
112	71	48	71	11.0	18	86	45	50	20	47	30	ST7209 30
											32	ST7209 32
132	85	58	85	14.0	20	102	55	63	25	60	38	ST7209 38
											40	ST7209 40
160	112	70	112	18.0	26	126	78	80	28	77	48	ST7209 48
											50	ST7209 50
200	132	85	132	18.0	26	154	86	100	36	95	60	ST7209 60
											63	ST7209 63
224	140	105	140	22.0	33	172	88	125	40	120	80	ST7209 80

ST7201 Vezetőtálp

STEINEL®

vezetőpersely tartós kenőanyaggal, négyszögletes karimával



ISO 11903

Vezetőátmérő

ISO h5

Alapanyag

Szürkeöntvény EN-GJL-250

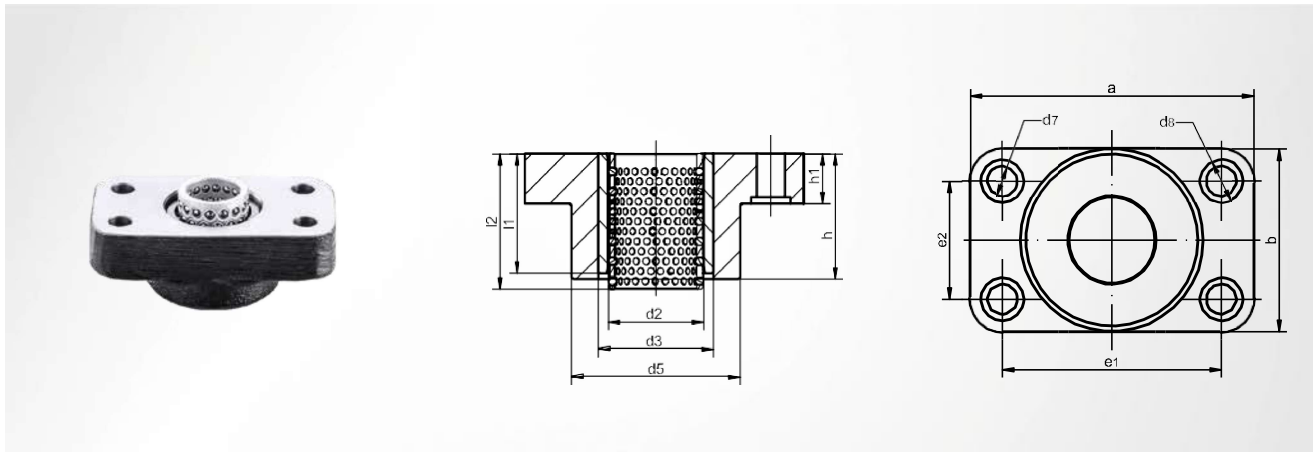
Szállítmány tartalma

ST7451 - vezetőpersely

a	b	d ₃	d ₅	d ₇	d ₈	e ₁	e ₂	h	h ₁	l ₁	d ₁ ^{H6}	Cikkszám
71	40	28	40	6.6	11	53	22	25	16	23	15	ST7201 15
											16	ST7201 16
80	45	32	45	9.0	15	60	25	32	18	30	19	ST7201 19
											20	ST7201 20
90	56	40	56	9.0	15	69	35	40	18	37	24	ST7201 24
											25	ST7201 25
112	71	48	71	11.0	18	86	45	50	20	47	30	ST7201 30
											32	ST7201 32
132	85	58	85	14.0	20	102	55	63	25	60	38	ST7201 38
											40	ST7201 40
160	112	70	112	18.0	26	126	78	80	28	77	48	ST7201 48
											50	ST7201 50
200	132	85	132	18.0	26	154	86	100	36	95	60	ST7201 60
											63	ST7201 63
224	140	105	140	22.0	33	172	88	125	40	120	80	ST7201 80

ST7202 Vezetőtalp

golyós vezető golyóskosárral, négyszögletes karimával



ISO 11903

Vezetőátmérő

ISO h5

Alapanyag

Szürkeöntvény EN-GJL-250

Szállítmány tartalma

ST7130 - golyóskosár

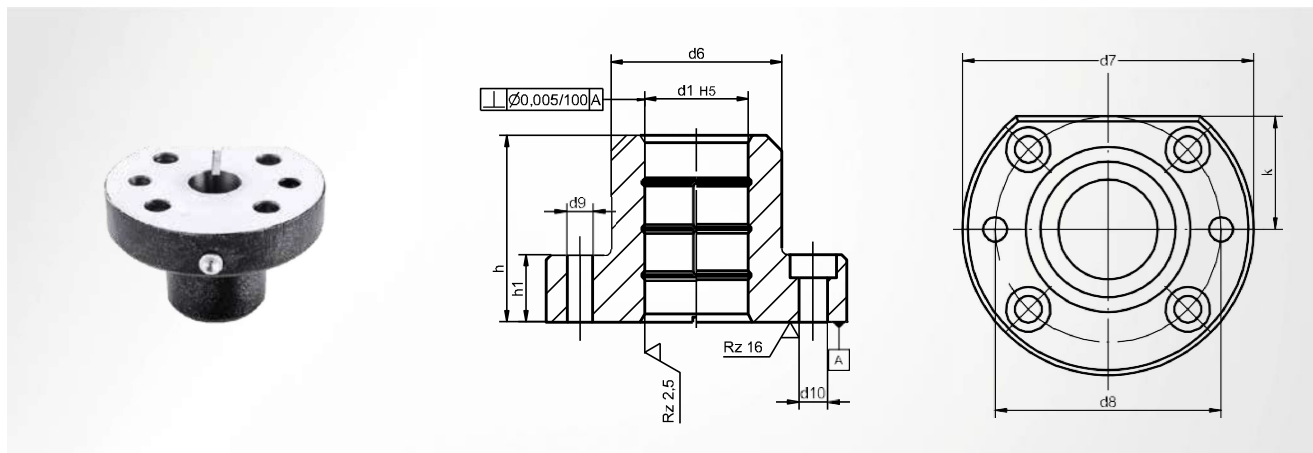
ST7406 - vezetőpersely

a	b	d ₃	d ₅	d ₇	d ₈	e ₁	e ₂	h	h ₁	l ₁	l ₂	d ₂	Cikkszám
71	40	28	40	6.6	11	53	22	25	16	23	30	21	ST7202 15
												22	ST7202 16
80	45	32	45	9.0	15	60	25	32	18	30	38	25	ST7202 19
												26	ST7202 20
90	56	40	56	9.0	15	69	35	40	18	37	43	30	ST7202 24
												31	ST7202 25
112	71	48	71	11.0	18	86	45	50	20	47	58	38	ST7202 30
												40	ST7202 32
132	85	58	85	14.0	20	102	55	63	25	60	68	46	ST7202 38
												48	ST7202 40
160	112	70	112	18.0	26	126	78	80	28	77	88	56	ST7202 48
												58	ST7202 50
200	132	85	132	18.0	26	154	86	100	36	95	113	70	ST7202 60
												73	ST7202 63
224	140	105	140	22.0	33	172	88	125	40	120	138	92	ST7202 80

ST7250 Vezetőtálp

STEINEL[®]

vezetőpersely kör alakú karimával



Alapanyag

Szürkeöntvény EN-GJL-250

Megjegyzés

Kenés M8 x 1 tölcser alakú zsírzógombon keresztül

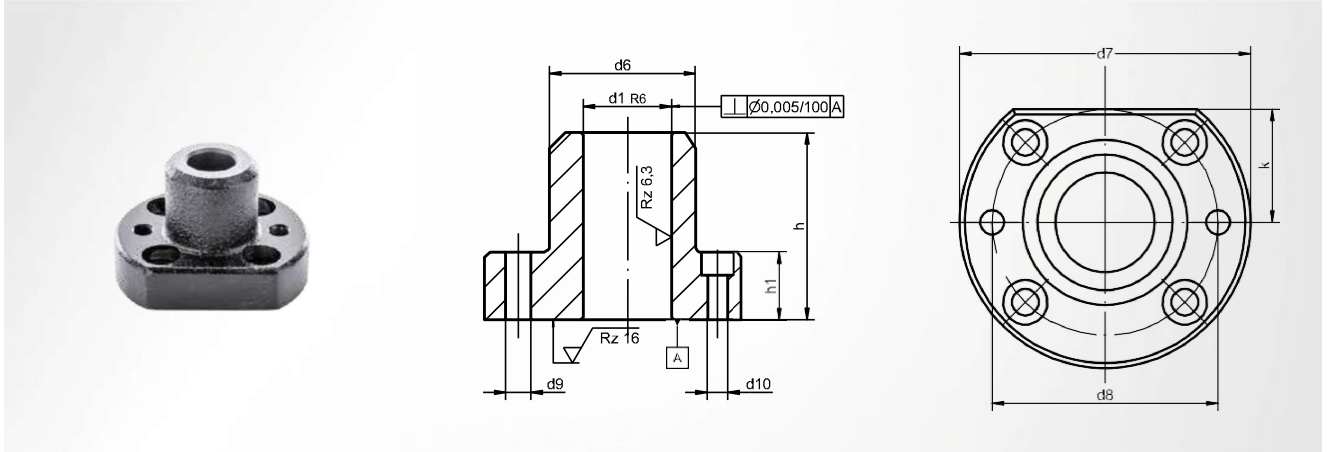
Vezetőtátmérő

ISO h5

d_6	d_7	d_8	d_9	d_{10}	h	h_1	k	d_1^{H5}	Cikkszám
36	78	54	7.8	9.0	50	18	30	19	ST7250 19
								20	ST7250 20
46	86	64	7.8	9.0	55	20	33	24	ST7250 24
								25	ST7250 25
56	106	80	9.8	11.0	63	22	41	30	ST7250 30
								32	ST7250 32
66	116	90	9.8	11.0	72	26	45	38	ST7250 38
								40	ST7250 40
80	140	108	11.8	13.5	80	30	54	48	ST7250 48
								50	ST7250 50

ST7260 Oszlooptalp

kör alakú karimával



Alapanyag

Szürkeöntvény EN-GJL-250

Felfogó furat tűrése

ISO R6

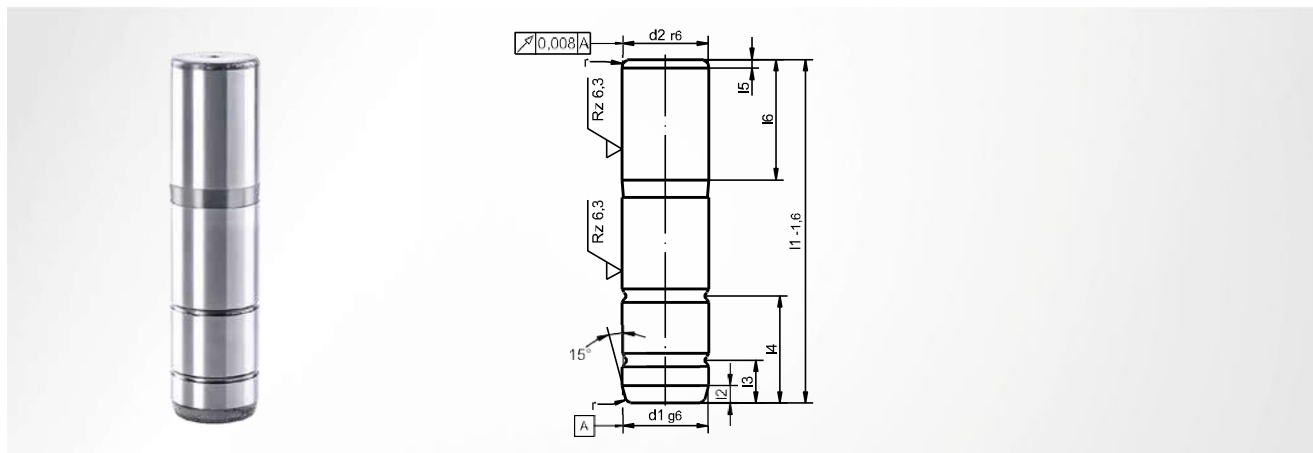
Vezetőátmérő

ISO h5

d_6	d_7	d_8	d_9	d_{10}	h	h_1	k	d_{R6}	Cikkszám
36	78	54	7.8	9.0	50	18	30	19	ST7260 19
								20	ST7260 20
46	86	64	7.8	9.0	55	20	33	24	ST7260 24
								25	ST7260 25
56	106	80	9.8	11.0	63	22	41	30	ST7260 30
								32	ST7260 32
66	116	90	9.8	11.0	72	26	45	38	ST7260 38
								40	ST7260 40
80	140	108	11.8	13.5	80	30	54	48	ST7260 48
								50	ST7260 50

ST7160 Vezetőoszlop

nagyméretű szerszámokhoz, hornyokkal



DIN 9833 / ISO 9182

Alapanyag

Acél 1.1221 (C60E); indukciósan edzett

Keménység

63 ±1 HRC

Felfogó furat tűrése

ISO H7

Figyelem

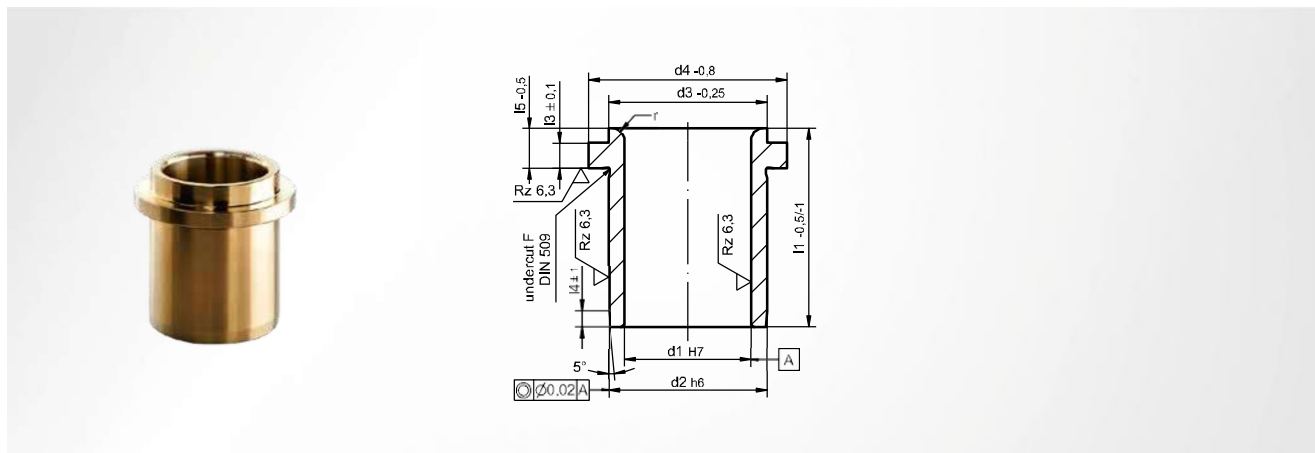
Csak csúszóvezetéshez használható

d_1^{g6}	d_2^{r6}	l_2	l_3	l_4	l_5	l_6	r	$l_1^{-1.6}$	Cikkszám
25	25	8	20	45	4	40	2.0	125	ST7160 025 x 125
								140	ST7160 025 x 140
								160	ST7160 025 x 160
								180	ST7160 025 x 180
								200	ST7160 025 x 200
								224	ST7160 025 x 224
32	32	8	20	50	4	45	2.0	140	ST7160 032 x 140
								160	ST7160 032 x 160
								180	ST7160 032 x 180
								200	ST7160 032 x 200
								224	ST7160 032 x 224
								250	ST7160 032 x 250
40	40	8	20	50	4	56	2.0	160	ST7160 040 x 160
								180	ST7160 040 x 180
								200	ST7160 040 x 200
								224	ST7160 040 x 224
								250	ST7160 040 x 250
								280	ST7160 040 x 280
50	50	10	25	65	4	70	2.5	180	ST7160 050 x 180
								200	ST7160 050 x 200
								224	ST7160 050 x 224
								250	ST7160 050 x 250

d_1^{g6}	d_2^{r6}	l_2	l_3	l_4	l_5	l_6	r	$l_1^{-1.6}$	Cikkszám
50	50	10	25	65	4	70	2.5	250	ST7160 050 x 250
								280	ST7160 050 x 280
								315	ST7160 050 x 315
								350	ST7160 050 x 350
63	63	10	32	72	4	80	2.5	200	ST7160 063 x 200
								224	ST7160 063 x 224
								250	ST7160 063 x 250
								280	ST7160 063 x 280
80	80	10	32	82	4	100	3.0	224	ST7160 080 x 224
								250	ST7160 080 x 250
								280	ST7160 080 x 280
								315	ST7160 080 x 315
100	100	10	32	82	4	125	3.0	250	ST7160 100 x 250
								280	ST7160 100 x 280
								315	ST7160 100 x 315
								350	ST7160 100 x 350
100	100	10	32	82	4	125	3.0	400	ST7160 100 x 400
								450	ST7160 100 x 450
								500	ST7160 100 x 500

ST7460 Vezetőpersely

nagyméretű szerszámokhoz, vezetőpersely tömör bronz, peremmel



DIN 9834 / ISO 9448

Felfogó furat tűrése

ISO H7

Alapanyag

Bronz CuZn25Al5

Választható tartozékok

ST7377 - rögzítőköröm

Beépítési útmutató

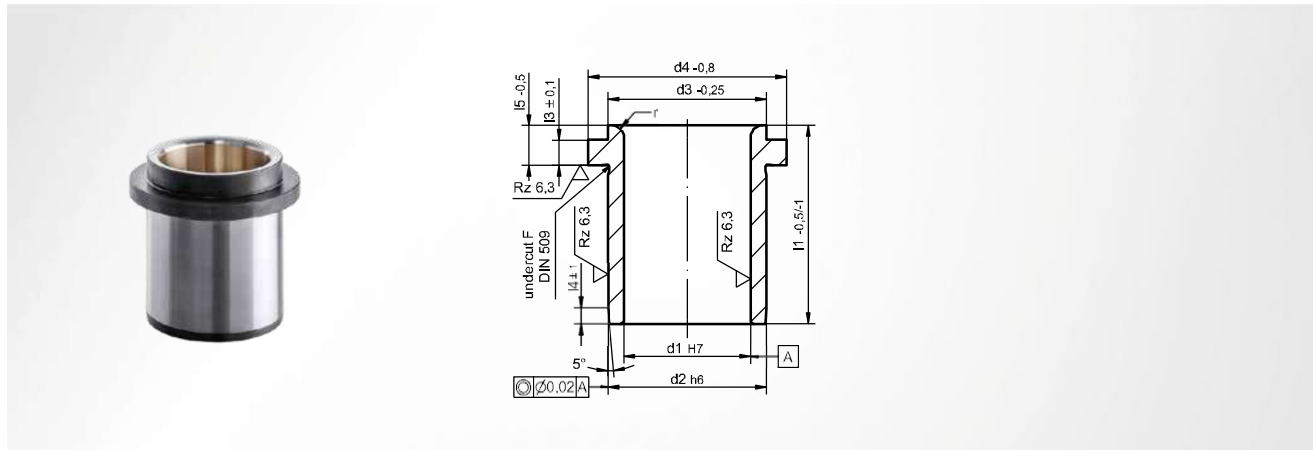
2 rögzítő körömmel rögzítve (szállítmány nem tartalmazza); egy oldalon letörés

d_1^{H7}	d_2^{h6}	$d_3^{-0.25}$	$d_4^{-0.8}$	$l_1^{-0.5/-1}$	$l_3^{+0.1}$	$l_4^{\pm 1}$	$l_5^{0/-0.5}$	r	Cikkszám
25	32	32	40	40	6.3	3.0	10	3	ST7460 025
32	40	40	50	50	6.3	4.0	12	3	ST7460 032
40	50	50	63	63	6.3	5.0	15	3	ST7460 040
50	63	63	71	71	6.3	6.3	17	5	ST7460 050
63	80	80	90	80	10.0	8.0	19	6	ST7460 063
80	100	100	112	100	10.0	10.0	22	8	ST7460 080
100	125	125	140	125	10.0	12.5	21	10	ST7460 100

ST7469 Vezetőpersely

STEINEL®

nagyméretű szerszámokhoz, vezetőpersely bronz bevonattal, peremmel



DIN 9834 / ISO 9448

Alapanyag

Acél 1.7139 (16MnCr55);
betétben edzett

Keménység

62 ±1 HRC

Beépítési útmutató

2 rögzítő körömmel rögzítve (szállítmány nem tartalmazza);
egy oldalon letérés

Felfogó furat tűrése

ISO H7

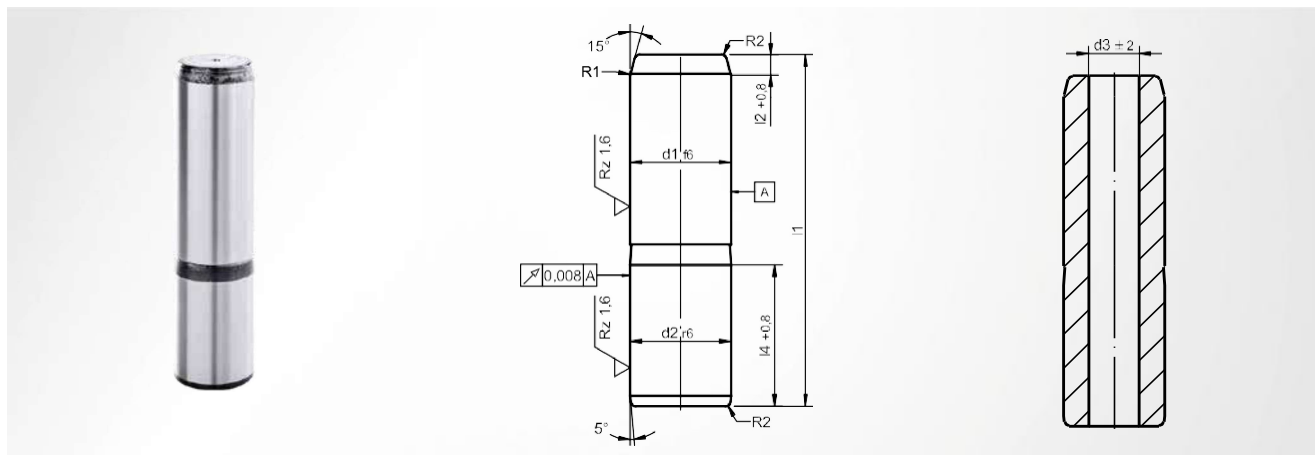
Választható tartozékok

ST7377 - rögzítőköröm

d_1^{H7}	d_2^{h6}	$d_3^{-0,25}$	$d_4^{-0,8}$	$l_1^{-0,5/-1}$	$l_3^{\pm 0,1}$	$l_4^{\pm 1}$	$l_5^{0/-0,5}$	r	Cikkszám
25	32	32	40	40	6.3	3.0	10	3	ST7469 025
32	40	40	50	50	6.3	4.0	12	3	ST7469 032
40	50	50	63	63	6.3	5.0	15	3	ST7469 040
50	63	63	71	71	6.3	6.3	17	5	ST7469 050
63	80	80	90	80	10.0	8.0	19	6	ST7469 063
80	100	100	112	100	10.0	10.0	22	8	ST7469 080
100	125	125	140	125	10.0	12.5	21	10	ST7469 100

ST9833 Vezetőoszlop

nagyméretű szerszámokhoz



DIN 9833

Alapanyag

Acél 1.1221 (C60E); indukciósan edzett

Keménység

62 ±2 HRC

Beépítési útmutató

egy oldalon letörés

Felfogó furat tűrése

ISO H7

Figyelem

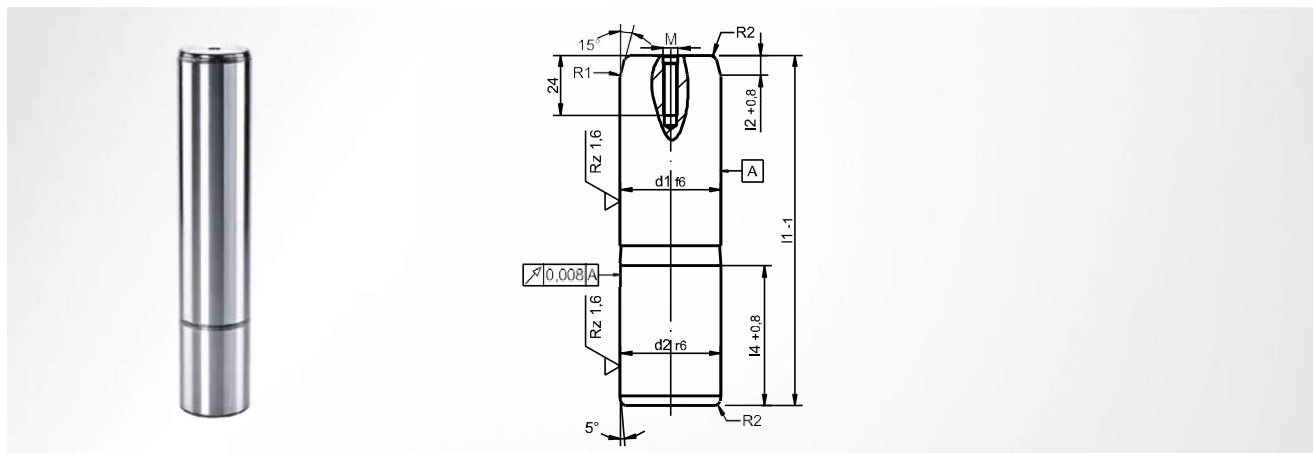
Csak csúszóvezetéshez használható

d_1^{f6}	d_2^{r6}	$d_3^{±2}$	$l_2^{+0.8}$	$l_4^{+0.8}$	r_1	r_2	l_1	Cikkszám
25	25		8	40	3	2.0	125	ST9833 025 x 125
							140	ST9833 025 x 140
							160	ST9833 025 x 160
							180	ST9833 025 x 180
							200	ST9833 025 x 200
							224	ST9833 025 x 224
32	32		8	45	3	2.0	140	ST9833 032 x 140
							160	ST9833 032 x 160
							180	ST9833 032 x 180
							200	ST9833 032 x 200
							224	ST9833 032 x 224
							250	ST9833 032 x 250
40	40		8	56	3	2.0	140	ST9833 040 x 140
							160	ST9833 040 x 160
							180	ST9833 040 x 180
							200	ST9833 040 x 200
							224	ST9833 040 x 224
							250	ST9833 040 x 250
50	50		10	70	5	2.5	160	ST9833 050 x 160
							180	ST9833 050 x 180
							200	ST9833 050 x 200
							224	ST9833 050 x 224
							250	ST9833 050 x 250
							280	ST9833 050 x 280
63	63		10	80	6	2.5	180	ST9833 063 x 180
							200	ST9833 063 x 200
							224	ST9833 063 x 224

d_1^{f6}	d_2^{r6}	$d_3^{±2}$	$l_2^{+0.8}$	$l_4^{+0.8}$	r_1	r_2	l_1	Cikkszám
63	63		10	80	6	2.5	250	ST9833 063 x 250
							280	ST9833 063 x 280
							315	ST9833 063 x 315
							355	ST9833 063 x 355
							400	ST9833 063 x 400
80	80	40	10	100	8	3.0	200	ST9833 080 x 200
							224	ST9833 080 x 224
							250	ST9833 080 x 250
							280	ST9833 080 x 280
							315	ST9833 080 x 315
100	100	50	10	125	10	3.0	224	ST9833 100 x 224
							250	ST9833 100 x 250
							280	ST9833 100 x 280
							315	ST9833 100 x 315
							355	ST9833 100 x 355
125	125	65	12	140	12	4.0	400	ST9833 100 x 400
							450	ST9833 100 x 450
							315	ST9833 125 x 315
							355	ST9833 125 x 355
							400	ST9833 125 x 400
160	160	95	12	180	18	4.0	450	ST9833 125 x 450
							500	ST9833 125 x 500
							400	ST9833 160 x 400
							450	ST9833 160 x 450
							560	ST9833 160 x 560

ST9833T Vezetőoszlop

nagyméretű szerszámokhoz, belső menettel



DIN 9833

Alapanyag

Acél 1.1221 (C60E); indukciósan edzett

Keménység

62 ±2 HRC

Beépítési útmutató

egy oldalon letörés

Felfogó furat tűrése

ISO H7

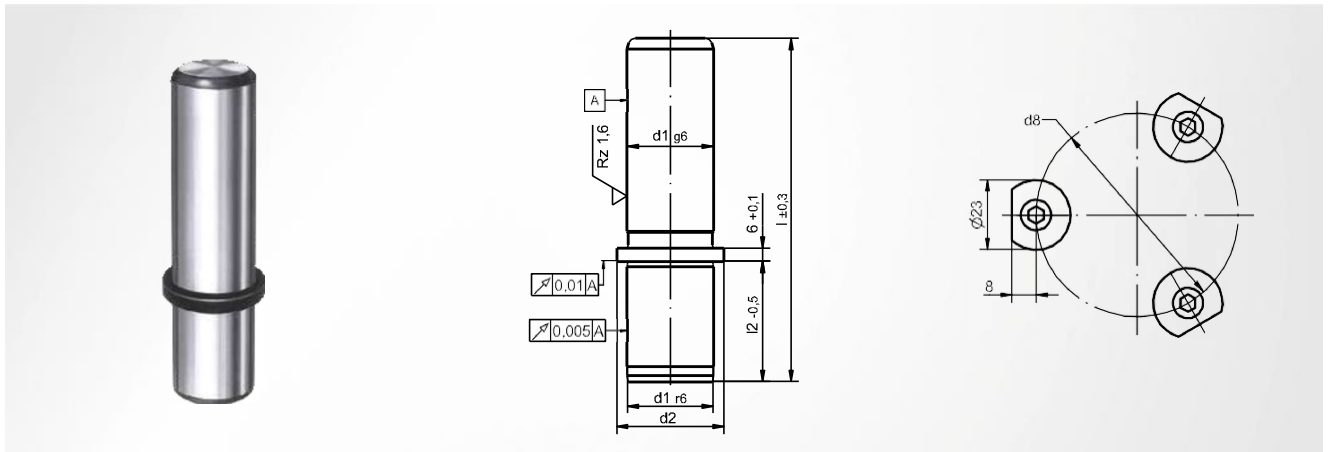
Figyelem

Csak csúszóvezetéshez használható

$d_1^{+0.06}$	$d_2^{+0.06}$	$d_3^{+0.02}$	$l_2^{+0.08}$	$l_4^{+0.08}$	M	r_1	r_2	l_1^{-1}	Cikkszám
80	80	40	10	100	M12 x 24	8	3.0	224	ST9833 080 x 224T
								250	ST9833 080 x 250T
								280	ST9833 080 x 280T
								315	ST9833 080 x 315T
								355	ST9833 080 x 355T
								400	ST9833 080 x 400T
								450	ST9833 080 x 450T
100	100	50	10	125	M12 x 24	10	3.0	280	ST9833 100 x 280T
								315	ST9833 100 x 315T
								355	ST9833 100 x 355T
								400	ST9833 100 x 400T
								450	ST9833 100 x 450T

ST9825 Vezetőoszlop

nagyméretű szerszámokhoz, peremmel



Alapanyag

Acél 1.1221 (C60E); indukciósan edzett

Keménység

63 ±1 HRC

Beépítési útmutató

Rögzítés 3 lefogató körömmel; egy oldalon letörés

Megjegyzés

80 feletti átmérők M12 x 18-as menettel

Felfogó furat tűrése

ISO H7

Szállítmány tartalma

ST7367 - rögzítőköröm

Figyelem

Csak csúszóvezetéshez használható

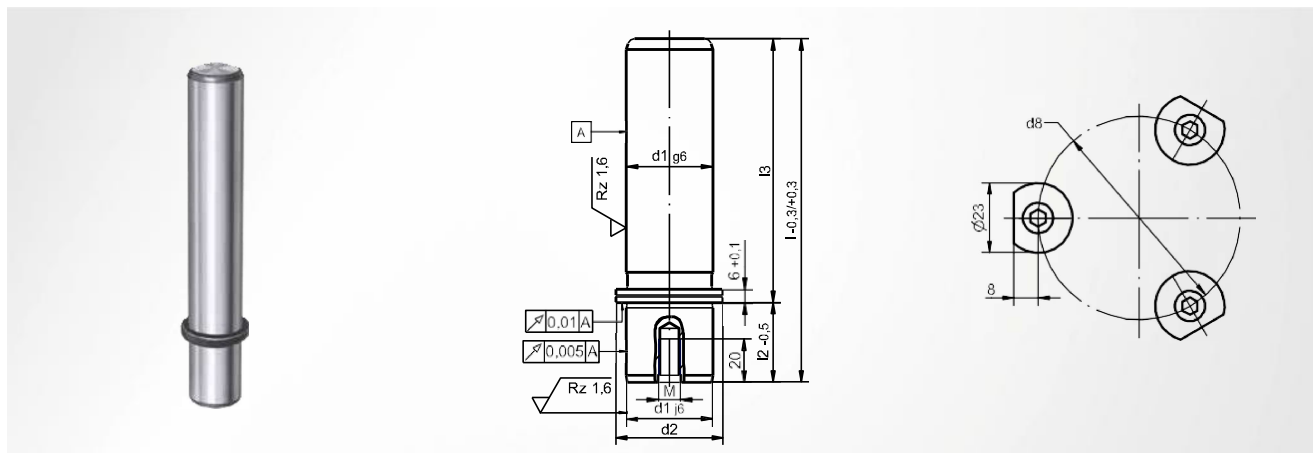
d_1^{g6}	d_2	d_8	$l_2^{-0.5}$	$l \pm 0.3$	Cikkszám
25	32	49	40	125	ST9825 025 x 125
				140	ST9825 025 x 140
				160	ST9825 025 x 160
				180	ST9825 025 x 180
				200	ST9825 025 x 200
				224	ST9825 025 x 224
32	40	57	45	140	ST9825 032 x 140
				160	ST9825 032 x 160
				180	ST9825 032 x 180
				200	ST9825 032 x 200
				224	ST9825 032 x 224
				250	ST9825 032 x 250
40	50	67	56	160	ST9825 040 x 160
				180	ST9825 040 x 180
				200	ST9825 040 x 200
				224	ST9825 040 x 224
				250	ST9825 040 x 250
				280	ST9825 040 x 280
50	63	80	70	180	ST9825 050 x 180
				200	ST9825 050 x 200

d_1^{g6}	d_2	d_8	$l_2^{-0.5}$	$l \pm 0.3$	Cikkszám
50	63	80	70	224	ST9825 050 x 224
				250	ST9825 050 x 250
				280	ST9825 050 x 280
				315	ST9825 050 x 315
				355	ST9825 050 x 355
63	80	97	80	200	ST9825 063 x 200
				224	ST9825 063 x 224
				250	ST9825 063 x 250
				280	ST9825 063 x 280
				355	ST9825 063 x 355
80	100	117	100	224	ST9825 080 x 224
				250	ST9825 080 x 250
				280	ST9825 080 x 280
				355	ST9825 080 x 355
				400	ST9825 080 x 400
100	125	142	125	280	ST9825 100 x 280
				315	ST9825 100 x 315
				355	ST9825 100 x 355
				400	ST9825 100 x 400

ST9827 Vezetőoszlop

STEINEL®

peremmel



Alapanyag

Acél 1.1221 (C60E); indukciósan edzett

Keménység

63 ±1 HRC

Beépítési útmutató

Rögzítés 3 lefogató körrel; egy oldalon letörés

Felfogó furat tűrése

ISO H6

Szállítmány tartalma

ST7367 - rögzítőköröm

Választható tartozékok

ST7387 - rögzítőalátét

Figyelem

Csak csúszóvezetéshez használható

d_1^{g6}	d_2	d_8	$l_2^{-0.5}$	M	$l \pm 0.3$	l_3	Cikkszám
15	21	38	20	M8	115	95	ST9827 15 x 115
					125	105	ST9827 15 x 125
					140	120	ST9827 15 x 140
					160	140	ST9827 15 x 160
					180	160	ST9827 15 x 180
					200	180	ST9827 15 x 200
					224	204	ST9827 15 x 224
16	21	38	20	M8	115	95	ST9827 16 x 115
					125	105	ST9827 16 x 125
					140	120	ST9827 16 x 140
					160	140	ST9827 16 x 160
					180	160	ST9827 16 x 180
					200	180	ST9827 16 x 200
19	25	42	23	M8	115	92	ST9827 19 x 115
					125	102	ST9827 19 x 125
					140	117	ST9827 19 x 140
					160	137	ST9827 19 x 160
					180	157	ST9827 19 x 180
					200	177	ST9827 19 x 200
20	25	42	23	M8	224	201	ST9827 19 x 224
					250	227	ST9827 19 x 250
					115	92	ST9827 20 x 115
					125	102	ST9827 20 x 125
					140	117	ST9827 20 x 140
					160	137	ST9827 20 x 160
					180	157	ST9827 20 x 180
24	32	49	27	M8	200	177	ST9827 20 x 200
					224	201	ST9827 20 x 224
					250	227	ST9827 20 x 250
					125	98	ST9827 24 x 125
					140	103	ST9827 24 x 140
					160	123	ST9827 24 x 160

d_1^{g6}	d_2	d_8	$l_2^{-0.5}$	M	$l \pm 0.3$	l_3	Cikkszám
24	32	49	27	M8	140	113	ST9827 24 x 140
					160	133	ST9827 24 x 160
					180	153	ST9827 24 x 180
					200	173	ST9827 24 x 200
					224	197	ST9827 24 x 224
					250	223	ST9827 24 x 250
					280	253	ST9827 24 x 280
					315	288	ST9827 24 x 315
25	32	49	27	M8	125	98	ST9827 25 x 125
					140	113	ST9827 25 x 140
					160	133	ST9827 25 x 160
					180	153	ST9827 25 x 180
					200	173	ST9827 25 x 200
					224	197	ST9827 25 x 224
					250	223	ST9827 25 x 250
30	40	57	37	M8	280	253	ST9827 25 x 280
					315	288	ST9827 25 x 315
					140	103	ST9827 30 x 140
					160	123	ST9827 30 x 160
					180	143	ST9827 30 x 180
					200	163	ST9827 30 x 200
32	40	57	37	M8	224	197	ST9827 25 x 224
					250	223	ST9827 25 x 250
					280	253	ST9827 25 x 280
					315	278	ST9827 30 x 315
					355	318	ST9827 30 x 355
					140	103	ST9827 32 x 140
					160	123	ST9827 32 x 160
180	143	157	177	M8	180	143	ST9827 32 x 180
					200	163	ST9827 32 x 200
					224	187	ST9827 32 x 224
					200	163	ST9827 32 x 200
					224	187	ST9827 32 x 224

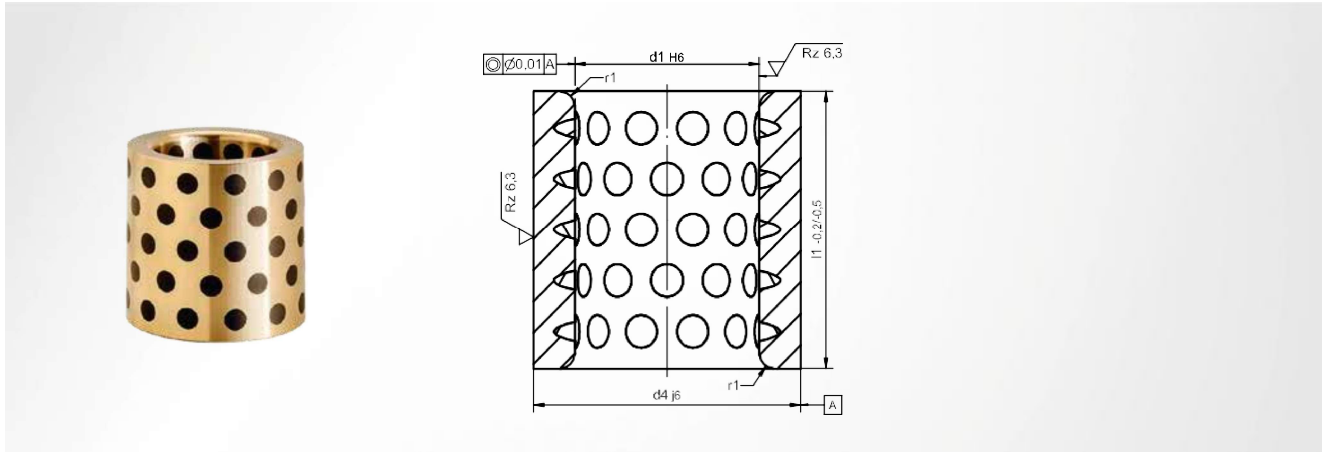
peremmel

d_1^{g6}	d_2	d_8	$l_2^{-0.5}$	M	$l_{\pm 0.3}$	l_3	Cikkszám
32	40	57	37	M8	250	213	ST9827 32 x 250
					280	243	ST9827 32 x 280
					315	278	ST9827 32 x 315
					355	318	ST9827 32 x 355
38	50	67	37	M10	160	123	ST9827 38 x 160
					180	143	ST9827 38 x 180
					200	163	ST9827 38 x 200
					224	187	ST9827 38 x 224
					250	213	ST9827 38 x 250
					280	243	ST9827 38 x 280
					315	278	ST9827 38 x 315
					355	318	ST9827 38 x 355
40	50	67	37	M10	400	363	ST9827 38 x 400
					160	123	ST9827 40 x 160
					180	143	ST9827 40 x 180
					200	163	ST9827 40 x 200
					224	187	ST9827 40 x 224
					250	213	ST9827 40 x 250
48	63	80	47	M10	280	243	ST9827 40 x 280
					315	278	ST9827 40 x 315
					355	318	ST9827 40 x 355
					400	363	ST9827 40 x 400
					180	133	ST9827 48 x 180
					200	153	ST9827 48 x 200
					224	177	ST9827 48 x 224
					250	203	ST9827 48 x 250
80	95	112	60	M12	280	233	ST9827 48 x 280
					315	268	ST9827 48 x 315
					355	308	ST9827 48 x 355
					400	353	ST9827 48 x 400
					450	403	ST9827 48 x 450
					200	153	ST9827 80 x 200
					224	177	ST9827 80 x 224
					250	203	ST9827 80 x 250

d_1^{g6}	d_2	d_8	$l_2^{-0.5}$	M	$l_{\pm 0.3}$	l_3	Cikkszám
50	63	80	47	M10	180	133	ST9827 50 x 180
					200	153	ST9827 50 x 200
					224	177	ST9827 50 x 224
					250	203	ST9827 50 x 250
					280	233	ST9827 50 x 280
					315	268	ST9827 50 x 315
					355	308	ST9827 50 x 355
					400	353	ST9827 50 x 400
					450	403	ST9827 50 x 450
					60	80	97
250	203	ST9827 60 x 250					
280	233	ST9827 60 x 280					
315	268	ST9827 60 x 315					
355	308	ST9827 60 x 355					
400	353	ST9827 60 x 400					
63	80	97	47	M12	450	403	ST9827 60 x 450
					224	177	ST9827 63 x 224
					250	203	ST9827 63 x 250
					280	233	ST9827 63 x 280
					315	268	ST9827 63 x 315
					355	308	ST9827 63 x 355
80	95	112	60	M12	400	353	ST9827 63 x 400
					450	403	ST9827 63 x 450
					280	220	ST9827 80 x 280
					315	255	ST9827 80 x 315
					355	295	ST9827 80 x 355
					400	340	ST9827 80 x 400
80	95	112	60	M12	450	390	ST9827 80 x 450
					500	440	ST9827 80 x 500
					560	500	ST9827 80 x 560

ST9831 Vezetőpersely

sima, tartós kenőanyaggal



Alapanyag

Bronz CuZn25Al5; tartós kenőanyag betétekkel

Felfogó furat tűrése

ISO G6

Beépítési útmutató

Ragasztóanyaggal rögzíteni; Ne préselje/nyomja be;
egy oldalon letörés

Választható tartozékok

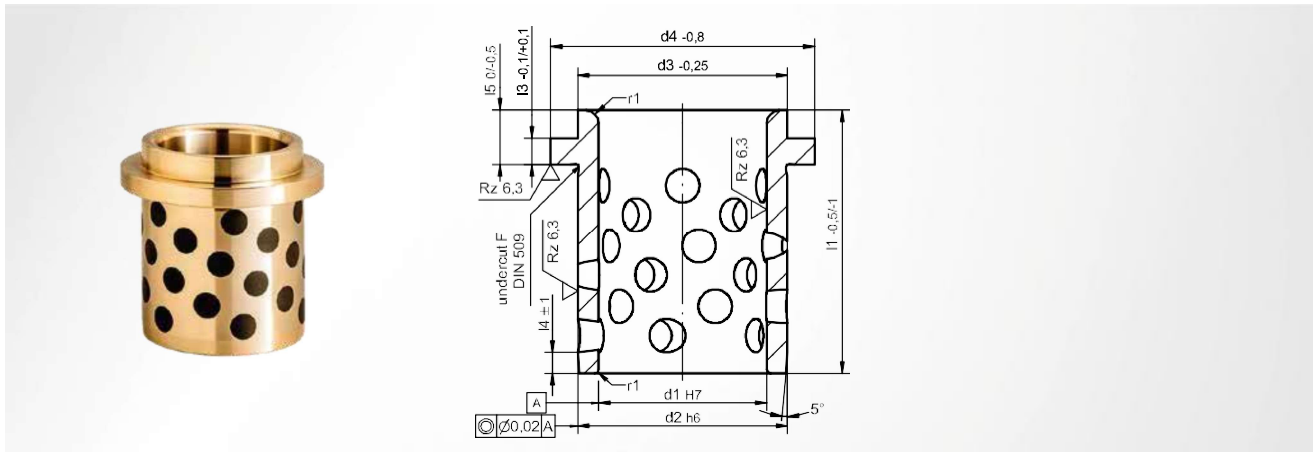
SZ9742 - ragasztó

d_1^{H6}	d_4^{j6}	r_1	$l_1^{-0.2/-0.5}$	Cikkszám
25	40	3	23	ST9831 25 x 023
			30	ST9831 25 x 030
			37	ST9831 25 x 037
			47	ST9831 25 x 047
			60	ST9831 25 x 060
			77	ST9831 25 x 077
32	48	3	30	ST9831 32 x 030
			37	ST9831 32 x 037
			47	ST9831 32 x 047
			60	ST9831 32 x 060
			77	ST9831 32 x 077
			95	ST9831 32 x 095
40	58	3	30	ST9831 40 x 030
			37	ST9831 40 x 037
			47	ST9831 40 x 047
			60	ST9831 40 x 060

d_1^{H6}	d_4^{j6}	r_1	$l_1^{-0.2/-0.5}$	Cikkszám
40	58	3	77	ST9831 40 x 077
			95	ST9831 40 x 095
			120	ST9831 40 x 120
50	70	5	37	ST9831 50 x 037
			47	ST9831 50 x 047
			60	ST9831 50 x 060
			77	ST9831 50 x 077
63	85	6	95	ST9831 50 x 095
			120	ST9831 50 x 120
			60	ST9831 63 x 060
			77	ST9831 63 x 077
80	105	8	95	ST9831 63 x 095
			120	ST9831 63 x 120
			120	ST9831 80 x 120
80	105	8	135	ST9831 80 x 135

ST9834 Vezetőpersely

tartós kenőanyaggal, peremmel



DIN 9834

**Felfogó furat tűrése
ISO H7**

Alapanyag

Bronz CuZn25Al5; tartós kenőanyag betétekkel

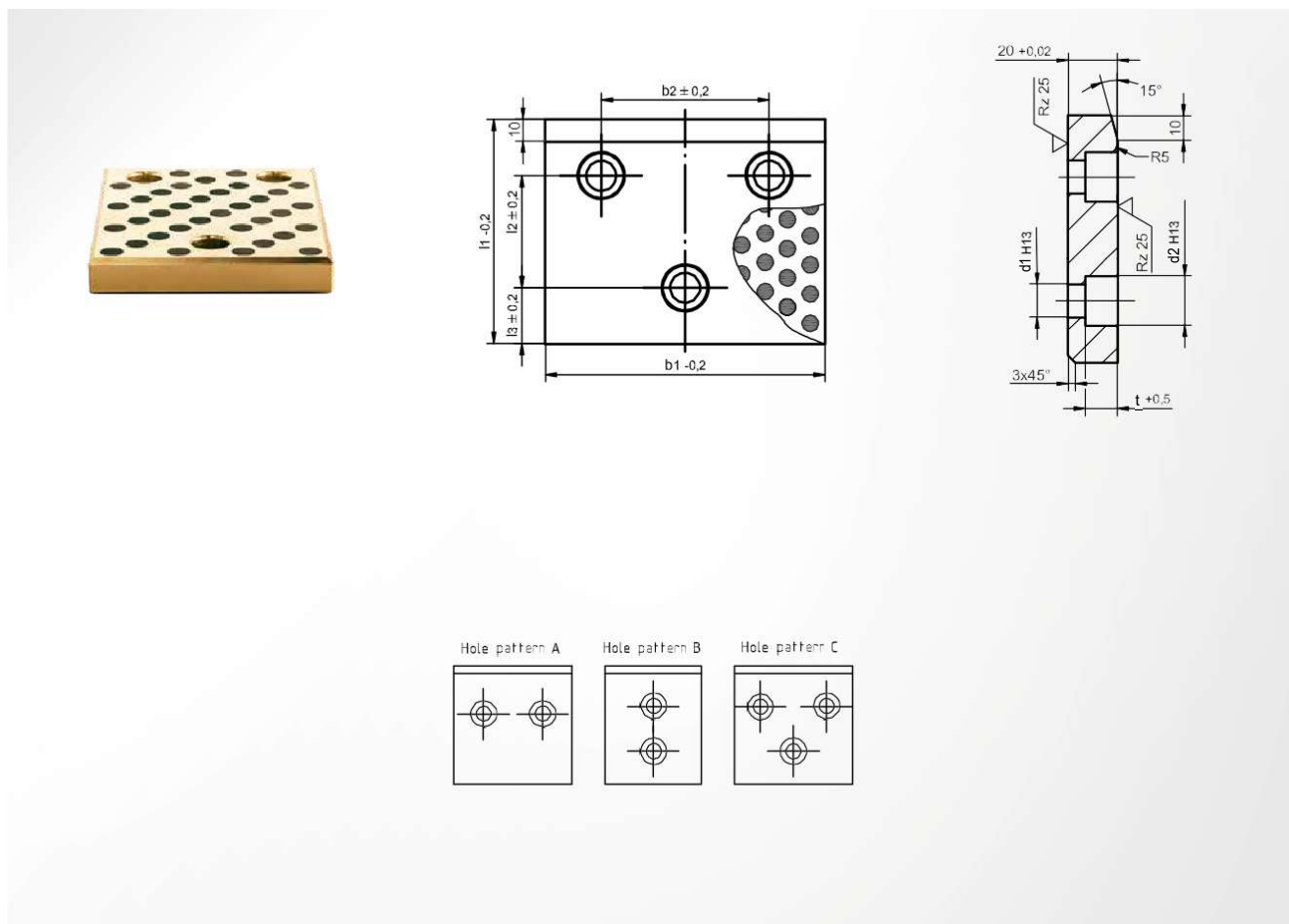
**Választható tartozékok
ST7377 - rögzítőköröm**

Beépítési útmutató

2 rögzítő körömmel rögzítve (szállítmány nem tartalmazza); egy oldalon letörés

d_1^{H7}	d_2^{h6}	$d_3^{0-0,25}$	$d_4^{0-0,8}$	$l_1^{-0,5 -- -1}$	$l_2^{\pm 0,1}$	$l_3^{\pm 1}$	$l_4^{0 - -0,5}$	r_1	Cikkszám
25	32	32	40	40	6.3	3.0	10	3	ST9834 025
32	40	40	50	50	6.3	4.0	12	3	ST9834 032
40	50	50	63	63	6.3	5.0	15	3	ST9834 040
50	63	63	71	71	6.3	6.3	17	5	ST9834 050
63	80	80	90	80	10.0	8.0	19	6	ST9834 063
80	100	100	112	100	10.0	10.0	22	8	ST9834 080
100	125	125	140	125	10.0	12.5	21	10	ST9834 100
125	160	160	180	160	10.0	16.0	30	12	ST9834 125
160	200	200	220	200	10.0	16.0	32	18	ST9834 160

tartós kenőanyaggal, tömör bronz



VDI 3357

Beépítési útmutató

Alapanyag

Rögzítés belső kulcsnyílású csavarokkal DIN EN ISO 4762

Bronz WF 750 1A

Választható tartozékok

SZ8510 - belső kulcsnyílású csavar

$b_1^{-0,2}$	$b_2^{\pm 0,2}$	$l_1^{-0,2}$	$l_2^{\pm 0,2}$	$l_3^{\pm 0,2}$	Hole pattern	Screw	d_1^{H13}	d_2^{H13}	$t^{+0,5}$	Cikkszám
50		80	30	25	B	M8 x 25	9.0	16.4	5	ST7571 050 x 080
		100	50	25	B	M12 x 25	13.5	20.0	13	ST7571 050 x 100
		125	75	25	B	M12 x 25	13.5	20.0	13	ST7571 050 x 125
		160	110	25	B	M12 x 25	13.5	20.0	13	ST7571 050 x 160
		200	150	25	B	M12 x 25	13.5	20.0	13	ST7571 050 x 200
80	30	50		25	A	M8 x 25	9.0	16.4	5	ST7571 080 x 050
		80	30	25	B	M12 x 25	13.5	20.0	13	ST7571 080 x 080
		100	50	25	B	M12 x 25	13.5	20.0	13	ST7571 080 x 100
		125	75	25	B	M12 x 25	13.5	20.0	13	ST7571 080 x 125
		160	110	25	B	M12 x 25	13.5	20.0	13	ST7571 080 x 160
		200	150	25	B	M12 x 25	13.5	20.0	13	ST7571 080 x 200
100	50	50		25	A	M12 x 25	13.5	20.0	13	ST7571 100 x 050
		80		40	A	M12 x 25	13.5	20.0	13	ST7571 100 x 080
		100	50	25	B	M12 x 25	13.5	20.0	13	ST7571 100 x 100
		125	75	25	B	M12 x 25	13.5	20.0	13	ST7571 100 x 125
		160	110	25	B	M12 x 25	13.5	20.0	13	ST7571 100 x 160
		200	150	25	B	M12 x 25	13.5	20.0	13	ST7571 100 x 200
125	75	50		25	A	M12 x 25	13.5	20.0	13	ST7571 125 x 050
		80		40	A	M12 x 25	13.5	20.0	13	ST7571 125 x 080
		100	50	25	C	M12 x 25	13.5	20.0	13	ST7571 125 x 100
		125	75	25	C	M12 x 25	13.5	20.0	13	ST7571 125 x 125

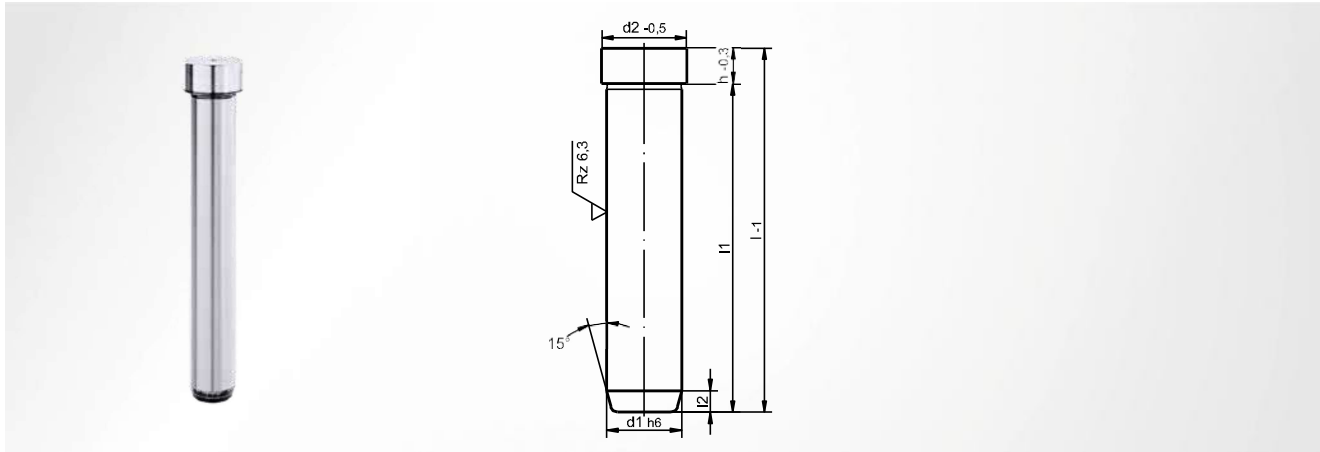
tartós kenőanyaggal, tömör bronz

$b_1^{-0.2}$	$b_2^{+0.2}$	$l_1^{-0.2}$	$l_2^{+0.2}$	$l_3^{+0.2}$	Hole pattern	Screw	d_1^{H13}	d_2^{H13}	$t^{+0.5}$	Cikkszám
125	75	160	110	25	C	M12 x 25	13.5	20.0	13	ST7571 125 x 160
	75	200	150	25	C	M12 x 25	13.5	20.0	13	ST7571 125 x 200
160	110	50		25	A	M12 x 25	13.5	20.0	13	ST7571 160 x 050
	110	80		40	A	M12 x 25	13.5	20.0	13	ST7571 160 x 080
	110	100	50	25	C	M12 x 25	13.5	20.0	13	ST7571 160 x 100
	110	125	75	25	C	M12 x 25	13.5	20.0	13	ST7571 160 x 125
	110	160	110	25	C	M12 x 25	13.5	20.0	13	ST7571 160 x 160
	110	200	150	25	C	M12 x 25	13.5	20.0	13	ST7571 160 x 200

ST7111 Vezetőoszlop

STEINEL®

sima, fejjel



ISO 9182

Felfogó furat tőrése

ISO N7; ISO H7

Alapanyag

Acél 1.1221 (C60E); indukciósan edzett

Figyelem

Csak csúszóvezetéshez használható

Keménység

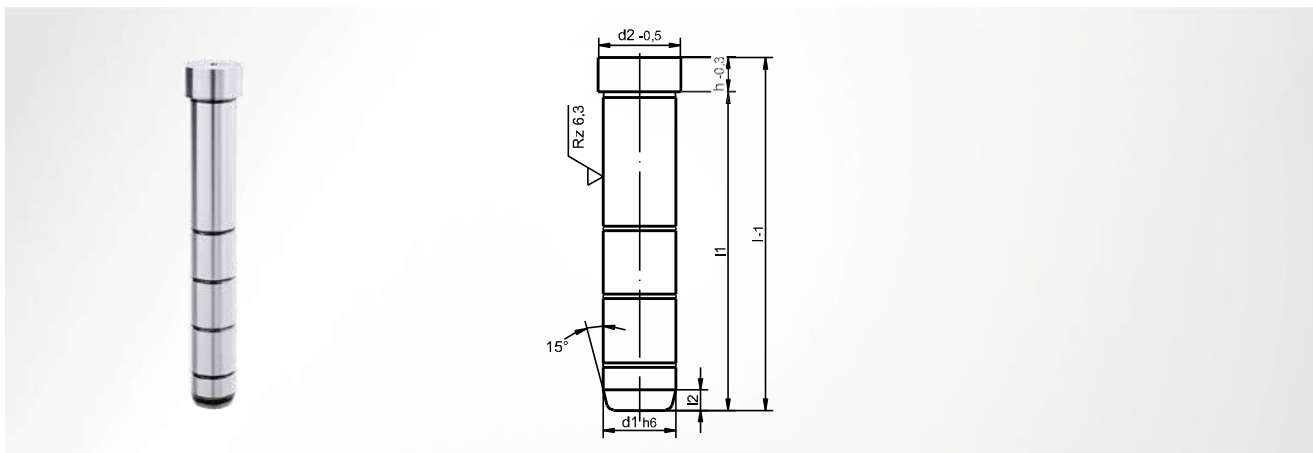
63 ±1 HRC

d_1^{h6}	$d_2^{-0,5}$	$h^{-0,3}$	l_2	l^{-1}	l_1	Cikkszám
10	14	6	5	66	60	ST7111 10 x 060
				86	80	ST7111 10 x 080
				106	100	ST7111 10 x 100
				131	125	ST7111 10 x 125
12	16	6	5	66	60	ST7111 12 x 060
				86	80	ST7111 12 x 080
				106	100	ST7111 12 x 100
				131	125	ST7111 12 x 125
15	20	8	7	88	80	ST7111 15 x 080
				108	100	ST7111 15 x 100
				133	125	ST7111 15 x 125
				168	160	ST7111 15 x 160
16	20	8	8	208	200	ST7111 15 x 200
				88	80	ST7111 16 x 080
				108	100	ST7111 16 x 100
				133	125	ST7111 16 x 125
16	20	8	8	168	160	ST7111 16 x 160
				208	200	ST7111 16 x 200
				88	80	ST7111 19 x 080
				108	100	ST7111 19 x 100
19	24	8	8	133	125	ST7111 19 x 125
				168	160	ST7111 19 x 160
				188	180	ST7111 19 x 180
				228	220	ST7111 19 x 220

d_1^{h6}	$d_2^{-0,5}$	$h^{-0,3}$	l_2	l^{-1}	l_1	Cikkszám				
20	24	8	8	88	80	ST7111 20 x 080				
				108	100	ST7111 20 x 100				
				133	125	ST7111 20 x 125				
				168	160	ST7111 20 x 160				
20	24	8	8	188	180	ST7111 20 x 180				
				228	220	ST7111 20 x 220				
				24	30	15	8	115	100	ST7111 24 x 100
				140	125	ST7111 24 x 125				
24	30	15	8	175	160	ST7111 24 x 160				
				215	200	ST7111 24 x 200				
				255	240	ST7111 24 x 240				
				25	30	15	8	115	100	ST7111 25 x 100
25	30	15	8	140	125	ST7111 25 x 125				
				175	160	ST7111 25 x 160				
				215	200	ST7111 25 x 200				
				255	240	ST7111 25 x 240				
30	36	15	9	30	36	15	9	155	140	ST7111 30 x 140
				195	180	ST7111 30 x 180				
				235	220	ST7111 30 x 220				
				275	260	ST7111 30 x 260				
32	36	15	9	32	36	15	9	155	140	ST7111 32 x 140
				195	180	ST7111 32 x 180				
				235	220	ST7111 32 x 220				
				275	260	ST7111 32 x 260				

ST7112 Vezetőoszlop

fejjel, kenőanyag hornyokkal



ISO 9182

Alapanyag

Acél 1.1221 (C60E); indukciósan edzett

Keménység

63 ±1 HRC

Felfogó furat tűrése

ISO N7; ISO H7

Figyelem

Csak csúszóvezetéshez használható

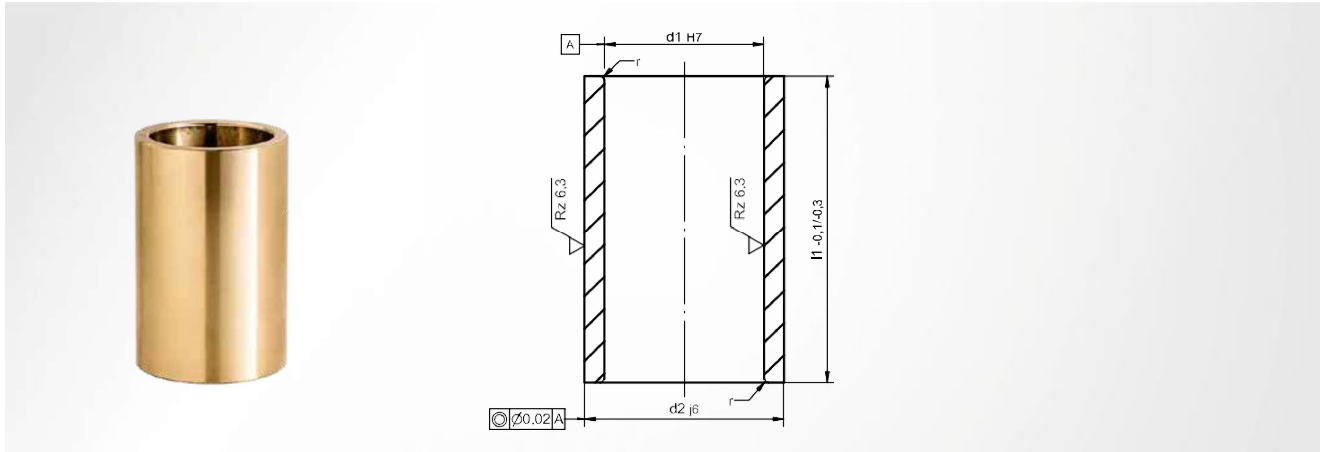
d_1^{h6}	$d_2^{-0,5}$	$h^{-0,3}$	l_2	l^{-1}	l_1	Cikkszám
10	14	6	5	66	60	ST7112 10 x 060
				86	80	ST7112 10 x 080
				106	100	ST7112 10 x 100
				131	125	ST7112 10 x 125
12	16	6	5	66	60	ST7112 12 x 060
				86	80	ST7112 12 x 080
				106	100	ST7112 12 x 100
				131	125	ST7112 12 x 125
15	20	8	7	88	80	ST7112 15 x 080
				108	100	ST7112 15 x 100
				133	125	ST7112 15 x 125
				168	160	ST7112 15 x 160
16	20	8	8	88	80	ST7112 16 x 080
				108	100	ST7112 16 x 100
				133	125	ST7112 16 x 125
				168	160	ST7112 16 x 160
19	24	8	8	88	80	ST7112 19 x 080
				108	100	ST7112 19 x 100
				133	125	ST7112 19 x 125
				168	160	ST7112 19 x 160
188	180	180	180	188	180	ST7112 19 x 180
				228	220	ST7112 19 x 220

d_1^{h6}	$d_2^{-0,5}$	$h^{-0,3}$	l_2	l^{-1}	l_1	Cikkszám				
20	24	8	8	88	80	ST7112 20 x 080				
				108	100	ST7112 20 x 100				
				133	125	ST7112 20 x 125				
				168	160	ST7112 20 x 160				
188	180	180	180	188	180	ST7112 20 x 180				
				228	220	ST7112 20 x 220				
				24	30	15	8	115	100	ST7112 24 x 100
				140	125	ST7112 24 x 125				
175	160	160	160	175	160	ST7112 24 x 160				
				215	200	ST7112 24 x 200				
				255	240	ST7112 24 x 240				
				24	30	15	8	115	100	ST7112 24 x 100
140	125	125	125	140	125	ST7112 24 x 125				
				175	160	ST7112 24 x 160				
				215	200	ST7112 24 x 200				
				255	240	ST7112 24 x 240				
24	30	15	8	115	100	ST7112 24 x 100				
25	30	15	8	115	100	ST7112 25 x 100				
				140	125	ST7112 25 x 125				
				175	160	ST7112 25 x 160				
				215	200	ST7112 25 x 200				
215	200	200	200	215	200	ST7112 25 x 200				
				255	240	ST7112 25 x 240				
				30	36	15	9	155	140	ST7112 30 x 140
				195	180	ST7112 30 x 180				
195	180	180	180	195	180	ST7112 30 x 180				
				235	220	ST7112 30 x 220				
				275	260	ST7112 30 x 260				
				30	36	15	9	155	140	ST7112 30 x 140
195	180	180	180	195	180	ST7112 32 x 180				
				235	220	ST7112 32 x 220				
				275	260	ST7112 32 x 260				
				32	36	15	9	155	140	ST7112 32 x 140
195	180	180	180	195	180	ST7112 32 x 180				
				235	220	ST7112 32 x 220				
				275	260	ST7112 32 x 260				

ST7361 Vezetőpersely

STEINEL®

sima, tömör bronz



Alapanyag

Bronz CuZn25Al5

Felfogó furat tűrése

ISO G6

Beépítési útmutató

Ragasztóanyaggal rögzíteni; Ne préselje/nyomja be; egy oldalon letörés

Választható tartozékok

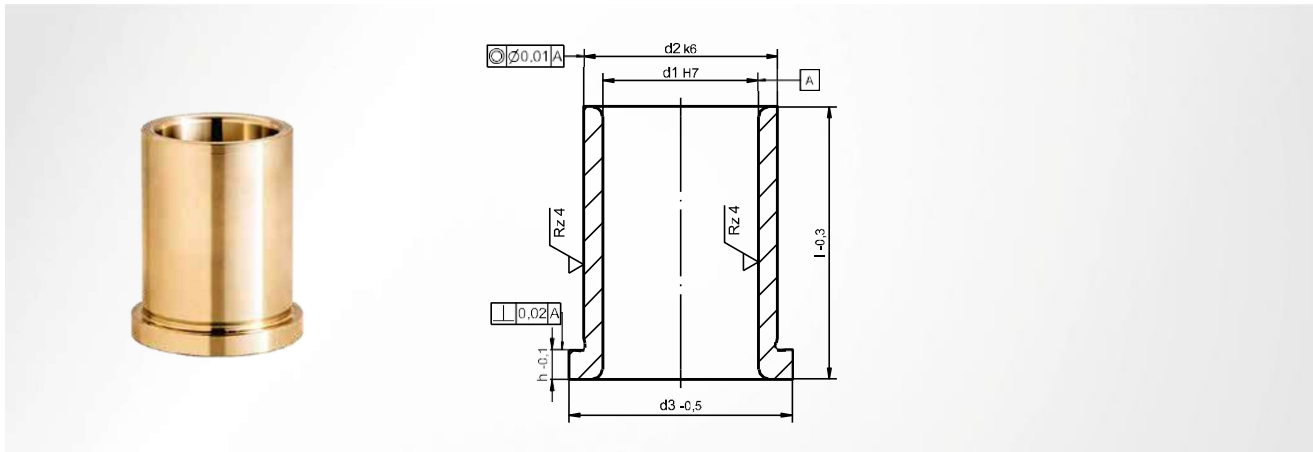
SZ9742 - ragasztó

d_1^{H7}	d_2^{j6}	r	$l_1^{-0.1-0.3}$	Cikkszám
8	12	0.50	10	ST7361 08 x 010
			15	ST7361 08 x 015
			20	ST7361 08 x 020
10	16	0.50	10	ST7361 10 x 010
			15	ST7361 10 x 015
			23	ST7361 10 x 023
			30	ST7361 10 x 030
			37	ST7361 10 x 037
12	18	0.50	10	ST7361 12 x 010
			15	ST7361 12 x 015
			23	ST7361 12 x 023
			30	ST7361 12 x 030
			37	ST7361 12 x 037
15	21	0.75	15	ST7361 15 x 015
			23	ST7361 15 x 023
			30	ST7361 15 x 030
			37	ST7361 15 x 037
			47	ST7361 15 x 047
16	22	0.75	15	ST7361 16 x 015
			23	ST7361 16 x 023
			30	ST7361 16 x 030
			37	ST7361 16 x 037
			47	ST7361 16 x 047
19	26	0.75	23	ST7361 19 x 023
			30	ST7361 19 x 030
			37	ST7361 19 x 037
			47	ST7361 19 x 047
			60	ST7361 19 x 060
20	28	0.75	23	ST7361 20 x 023
			30	ST7361 20 x 030
			37	ST7361 20 x 037
			47	ST7361 20 x 047
			77	ST7361 20 x 077

d_1^{H7}	d_2^{j6}	r	$l_1^{-0.1-0.3}$	Cikkszám
20	28	0.75	60	ST7361 20 x 060
			23	ST7361 24 x 023
			30	ST7361 24 x 030
24	32	0.75	30	ST7361 24 x 030
			37	ST7361 24 x 037
			47	ST7361 24 x 047
			60	ST7361 24 x 060
			77	ST7361 24 x 077
25	33	0.75	23	ST7361 25 x 023
			30	ST7361 25 x 030
			37	ST7361 25 x 037
			47	ST7361 25 x 047
			60	ST7361 25 x 060
25	33	0.75	23	ST7361 25 x 023
			30	ST7361 25 x 030
			37	ST7361 25 x 037
			47	ST7361 25 x 047
			60	ST7361 25 x 060
30	38	1.00	23	ST7361 30 x 023
			30	ST7361 30 x 030
			37	ST7361 30 x 037
			47	ST7361 30 x 047
			60	ST7361 30 x 060
30	38	1.00	23	ST7361 30 x 023
			30	ST7361 30 x 030
			37	ST7361 30 x 037
			47	ST7361 30 x 047
			60	ST7361 30 x 060
32	40	1.00	23	ST7361 32 x 023
			30	ST7361 32 x 030
			37	ST7361 32 x 037
			47	ST7361 32 x 047
			60	ST7361 32 x 060
32	40	1.00	23	ST7361 32 x 023
			30	ST7361 32 x 030
			37	ST7361 32 x 037
			47	ST7361 32 x 047
			60	ST7361 32 x 060
38	48	1.00	30	ST7361 38 x 030
			37	ST7361 38 x 037
			47	ST7361 38 x 047
			60	ST7361 38 x 060
			77	ST7361 38 x 077
38	48	1.00	30	ST7361 38 x 030
			37	ST7361 38 x 037
			47	ST7361 38 x 047
			60	ST7361 38 x 060
			77	ST7361 38 x 077
40	50	1.00	30	ST7361 40 x 030
			37	ST7361 40 x 037
			47	ST7361 40 x 047
			60	ST7361 40 x 060
			77	ST7361 40 x 077

ST7360 Vezetőpersely

peremmel, tömör bronz



DIN 16716 / ISO 8018

Alapanyag

Bronz CuZn25Al5

Beépítési útmutató

egy oldalon letérés

Felfogó furat tűrése

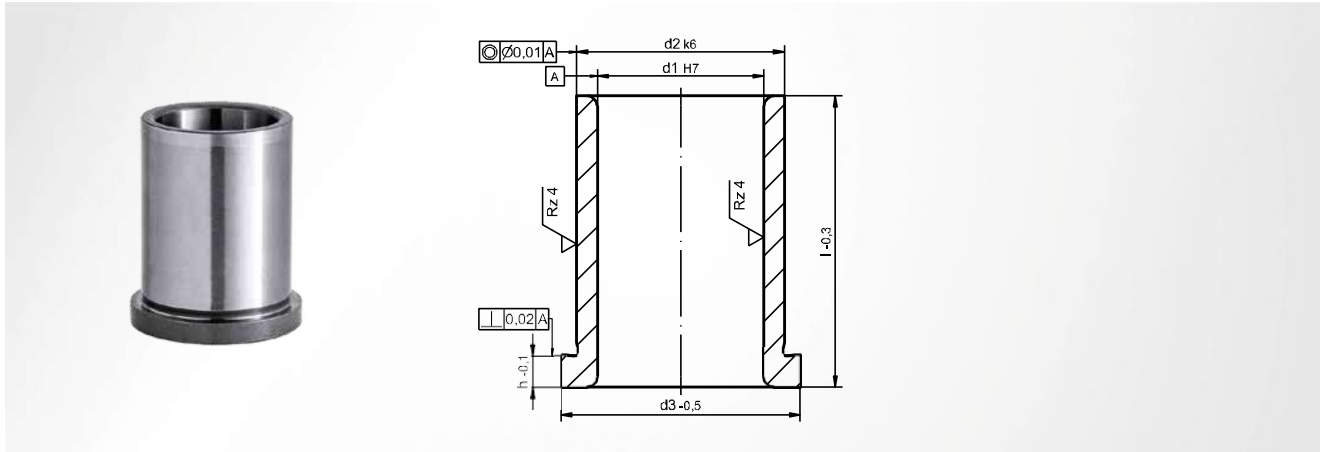
ISO H7

d_1^{H7}	d_2^{k6}	$d_3^{-0.5}$	$h^{-0.1}$	$l^{-0.3}$	Cikkszám
10	16	20	3.5	12	ST7360 16.10 x 012
				17	ST7360 16.10 x 017
				22	ST7360 16.10 x 022
				27	ST7360 16.10 x 027
				36	ST7360 16.10 x 036
12	16	20	3.5	12	ST7360 16.12 x 012
				17	ST7360 16.12 x 017
				22	ST7360 16.12 x 022
				27	ST7360 16.12 x 027
				36	ST7360 16.12 x 036
15	20	25	6.0	17	ST7360 20.15 x 017
				22	ST7360 20.15 x 022
				27	ST7360 20.15 x 027
				36	ST7360 20.15 x 036
				46	ST7360 20.15 x 046
16	20	25	6.0	17	ST7360 20.16 x 017
				22	ST7360 20.16 x 022
				27	ST7360 20.16 x 027
				36	ST7360 20.16 x 036
				46	ST7360 20.16 x 046
19	26	31	6.0	22	ST7360 26.19 x 022

d_1^{H7}	d_2^{k6}	$d_3^{-0.5}$	$h^{-0.1}$	$l^{-0.3}$	Cikkszám
19	26	31	6.0	27	ST7360 26.19 x 027
				36	ST7360 26.19 x 036
				46	ST7360 26.19 x 046
20	26	31	6.0	22	ST7360 26.20 x 022
				27	ST7360 26.20 x 027
				36	ST7360 26.20 x 036
24	30	35	6.0	27	ST7360 30.24 x 027
				36	ST7360 30.24 x 036
				46	ST7360 30.24 x 046
25	30	35	6.0	56	ST7360 30.24 x 056
				27	ST7360 30.25 x 027
				36	ST7360 30.25 x 036
25	30	35	6.0	46	ST7360 30.25 x 046
				56	ST7360 30.25 x 056
				36	ST7360 30.25 x 036
30	40	46	6.0	36	ST7360 40.30 x 036
				46	ST7360 40.30 x 046
				56	ST7360 40.30 x 056
32	40	46	6.0	36	ST7360 40.32 x 036
				46	ST7360 40.32 x 046
				56	ST7360 40.32 x 056

ST7366 Vezetőpersely

peremmel



DIN 16716 / ISO 8018

Alapanyag

Acél 1.7139 (16MnCrS5);
betétben edzett

Keménység

62 ±1 HRC

Beépítési útmutató

egy oldalon letörés

Felfogó furat tűrése

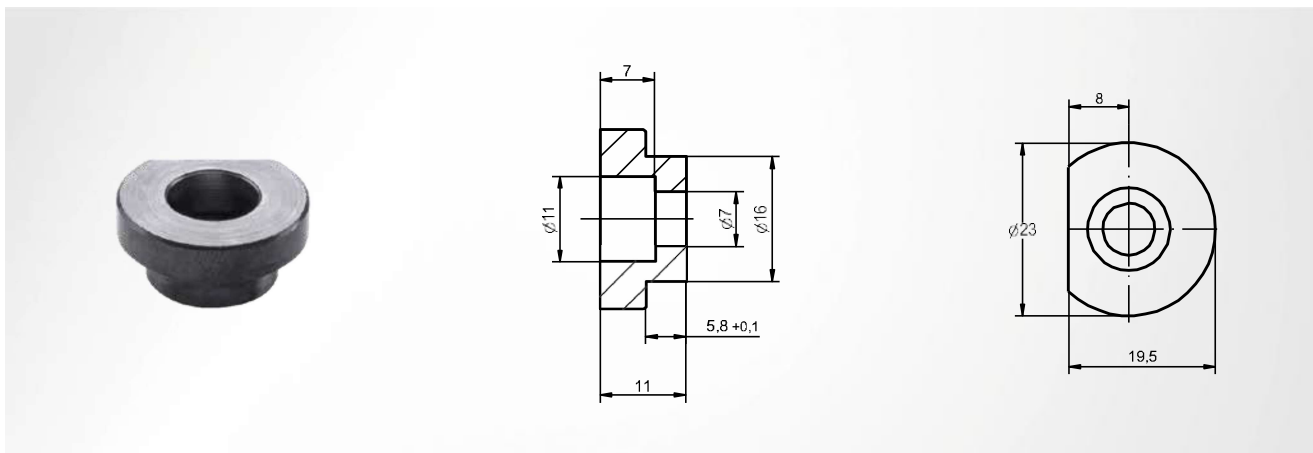
ISO H7

d_1^{H7}	d_2^{k6}	$d_3^{-0.5}$	$h^{-0.1}$	$l^{-0.3}$	Cikkszám
10	16	20	3.5	12	ST7366 16.10 x 012
				17	ST7366 16.10 x 017
				22	ST7366 16.10 x 022
				27	ST7366 16.10 x 027
				36	ST7366 16.10 x 036
12	16	20	3.5	12	ST7366 16.12 x 012
				17	ST7366 16.12 x 017
				22	ST7366 16.12 x 022
				27	ST7366 16.12 x 027
				36	ST7366 16.12 x 036
15	20	25	6.0	17	ST7366 20.15 x 017
				22	ST7366 20.15 x 022
				27	ST7366 20.15 x 027
				36	ST7366 20.15 x 036
				46	ST7366 20.15 x 046
16	20	25	6.0	17	ST7366 20.16 x 017
				22	ST7366 20.16 x 022
				27	ST7366 20.16 x 027
				36	ST7366 20.16 x 036
				46	ST7366 20.16 x 046
19	26	31	6.0	22	ST7366 26.19 x 022

d_1^{H7}	d_2^{k6}	$d_3^{-0.5}$	$h^{-0.1}$	$l^{-0.3}$	Cikkszám
19	26	31	6.0	27	ST7366 26.19 x 027
				36	ST7366 26.19 x 036
				46	ST7366 26.19 x 046
				56	ST7366 26.19 x 056
20	26	31	6.0	22	ST7366 26.20 x 022
				27	ST7366 26.20 x 027
				36	ST7366 26.20 x 036
24	30	35	6.0	27	ST7366 30.24 x 027
				36	ST7366 30.24 x 036
				46	ST7366 30.24 x 046
25	30	35	6.0	56	ST7366 30.24 x 056
				27	ST7366 30.25 x 027
				36	ST7366 30.25 x 036
25	30	35	6.0	46	ST7366 30.25 x 046
				56	ST7366 30.25 x 056
				56	ST7366 30.25 x 056
30	40	46	6.0	36	ST7366 40.30 x 036
				46	ST7366 40.30 x 046
				56	ST7366 40.30 x 056
32	40	46	6.0	36	ST7366 40.32 x 036
				46	ST7366 40.32 x 046
				56	ST7366 40.32 x 056

ST7367 Rögzítőköröm

kör alakú



Alapanyag

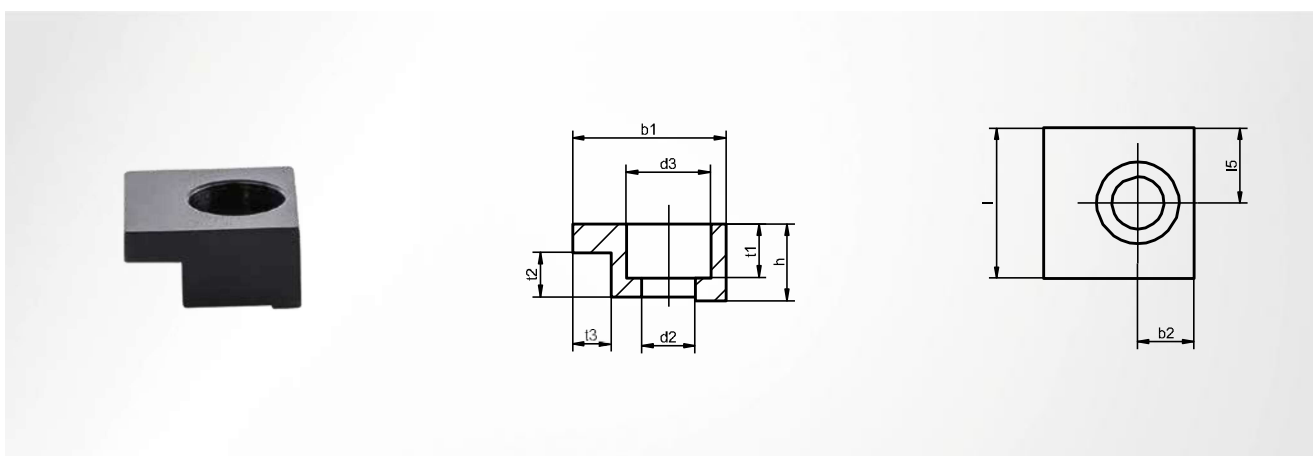
Acél 1.0715 (9SMn28K)

Cikkszám

ST7367

ST7377 Rögzítőköröm

négyzetes



DIN 9832

Választható tartozékok

SZ8510

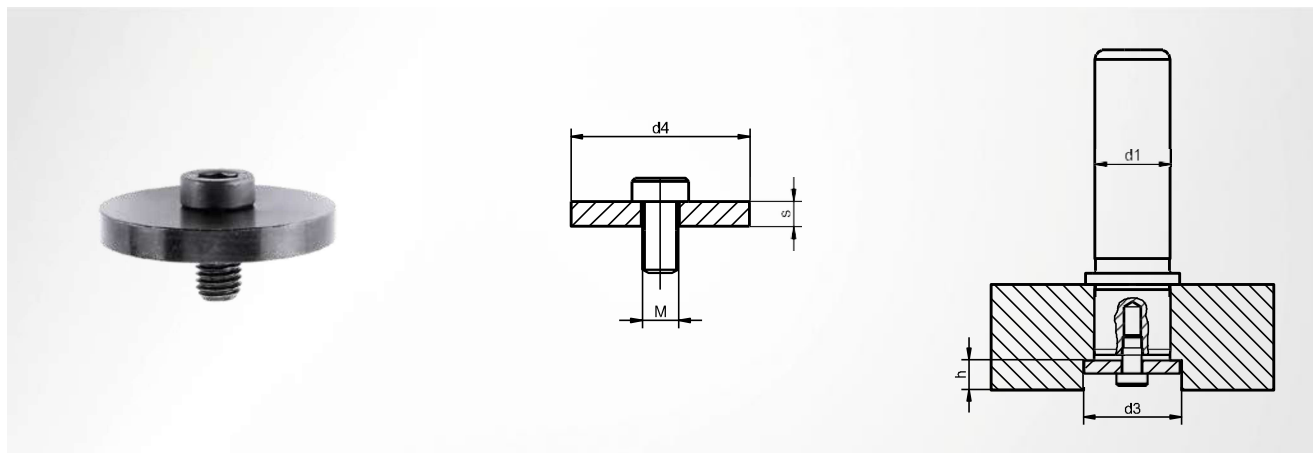
Alapanyag

Acél 1.0122

d_1	d_2	d_3	b_1	b_2	h	l	l_1	t_1	t_2	t_3	screws	Cikkszám
25	7.0	11.0	20	7.5	10	20	10	7.0	6.3	5	M6 x 16	ST7377.01
32	7.0	11.0	20	7.5	10	20	10	7.0	6.3	5	M6 x 16	ST7377.01
40	7.0	11.0	20	7.5	10	20	10	7.0	6.3	5	M6 x 16	ST7377.01
50	7.0	11.0	20	7.5	10	20	10	7.0	6.3	5	M6 x 16	ST7377.01
63	11.5	17.5	32	11.0	16	32	16	11.5	10.0	10	M10 x 25	ST7377.02
80	11.5	17.5	32	11.0	16	32	16	11.5	10.0	10	M10 x 25	ST7377.02
100	11.5	17.5	32	11.0	16	32	16	11.5	10.0	10	M10 x 25	ST7377.02
125	11.5	17.5	32	11.0	16	32	16	11.5	10.0	10	M10 x 25	ST7377.02
160	11.5	17.5	32	11.0	16	32	16	11.5	10.0	10	M10 x 25	ST7377.02

ST7387 Rögzítőalátét

csavarral



Alapanyag

Acél 1.0503 (C45)

Szállítmány tartalma

SZ8512 - belső kulcsnyílású csavar

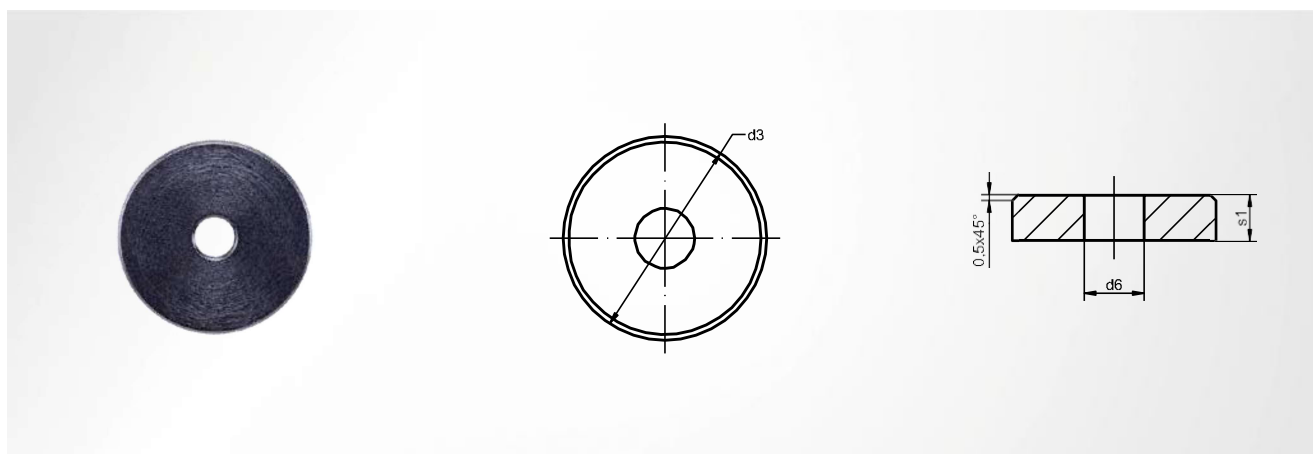
Megjegyzés

A megfelelő méretű csavarokat tartalmazza a szállítmány

d_1	d_3	d_4	M	s	h_{min}	Cikkszám
15 and 16	23	21	8	6	13	ST7387 16
19 and 20	27	25	8	6	13	ST7387 20
24 and 25	34	32	8	6	13	ST7387 25
30 and 32	42	40	8	7	14	ST7387 32

d_1	d_3	d_4	M	s	h_{min}	Cikkszám
38 and 40	52	50	10	7	16	ST7387 40
48 and 50	62	60	10	8	17	ST7387 50
60 and 63	72	70	12	8	19	ST7387 63
80	98	95	12	10	15	ST7387 80

SZ7368 Rögzítőalátét



Alapanyag

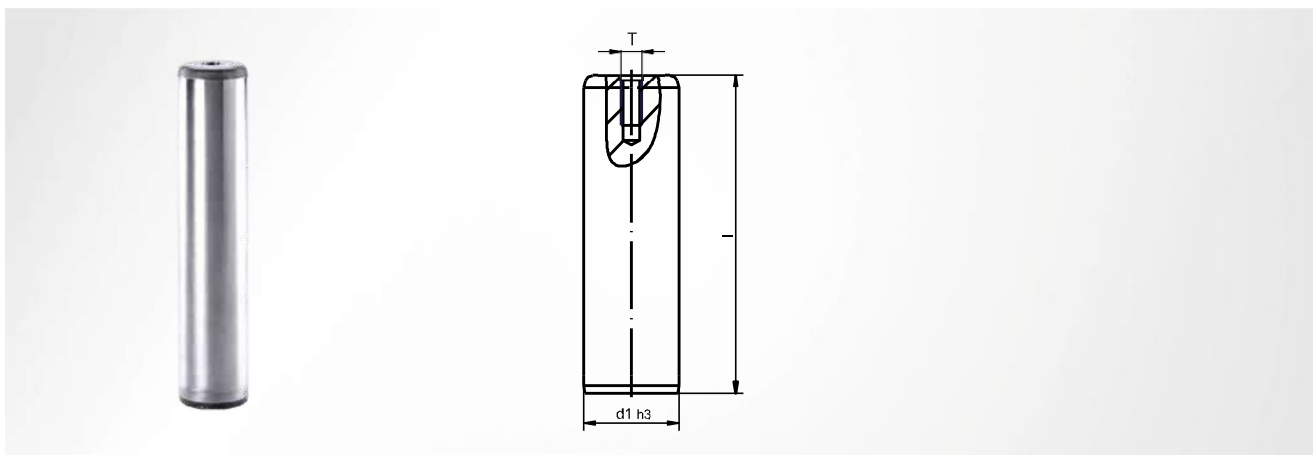
Acél 1.0727 (45S20K)

d_3	d_6	s_1	Cikkszám
18	5.3	4	SZ7368 20
24	6.4	5	SZ7368 24
30	6.4	5	SZ7368 30

d_3	d_6	s_1	Cikkszám
40	8.4	6	SZ7368 40
50	10.5	6	SZ7368 50
56	13.0	6	SZ7368 63

ST7608 Vezetőoszlop inch

sima, belső menettel



Alapanyag

Acél 1.1221 (C60E); edzett

Beépítési útmutató

bepréselve; egy oldalon letörés

Keménység

63 ±1 HRC

Felfogó furat tűrése

ISO R6

d_1^{h3}	T	l	Cikkszám
1	5/16 -18	3 1/4	ST7608 1.00 x 3.25
		3 3/4	ST7608 1.00 x 3.75
		4 1/4	ST7608 1.00 x 4.25
		4 1/2	ST7608 1.00 x 4.50
		4 3/4	ST7608 1.00 x 4.75
		5	ST7608 1.00 x 5.00
		5 1/4	ST7608 1.00 x 5.25
		5 1/2	ST7608 1.00 x 5.50
		5 3/4	ST7608 1.00 x 5.75
		6	ST7608 1.00 x 6.00
		6 1/2	ST7608 1.00 x 6.50
		7	ST7608 1.00 x 7.00
		7 1/2	ST7608 1.00 x 7.50
		8	ST7608 1.00 x 8.00
1 1/4	5/16 -18	8 1/2	ST7608 1.00 x 8.50
		9	ST7608 1.00 x 9.00
		4 1/4	ST7608 1.25 x 4.25
		4 3/4	ST7608 1.25 x 4.75
		5 1/2	ST7608 1.25 x 5.50
		5 3/4	ST7608 1.25 x 5.75
		6	ST7608 1.25 x 6.00
		6 1/2	ST7608 1.25 x 6.50
		7	ST7608 1.25 x 7.00
		7 1/2	ST7608 1.25 x 7.50
		8	ST7608 1.25 x 8.00
		8 1/2	ST7608 1.25 x 8.50
1 1/2	3/8 -16	9	ST7608 1.25 x 9.00
		10	ST7608 1.25 x 10.00
		11	ST7608 1.25 x 11.00
		12	ST7608 1.25 x 12.00
		4 1/4	ST7608 1.50 x 4.25
		5	ST7608 1.50 x 5.00
		5 3/4	ST7608 1.50 x 5.75
		6	ST7608 1.50 x 6.00
		6 1/2	ST7608 1.50 x 6.50
		7	ST7608 1.50 x 7.00

d_1^{h3}	T	l	Cikkszám		
1 1/2	3/8 -16	7 1/2	ST7608 1.50 x 7.50		
		8	ST7608 1.50 x 8.00		
		8 1/2	ST7608 1.50 x 8.50		
		9	ST7608 1.50 x 9.00		
		10	ST7608 1.50 x 10.00		
		10 1/2	ST7608 1.50 x 10.50		
		11	ST7608 1.50 x 11.00		
		11 1/2	ST7608 1.50 x 11.50		
		12	ST7608 1.50 x 12.00		
		12 1/2	ST7608 1.50 x 12.50		
		13	ST7608 1.50 x 13.00		
		14	ST7608 1.50 x 14.00		
		1 3/4	3/8 -16	5	ST7608 1.75 x 5.00
				5 3/4	ST7608 1.75 x 5.75
6 1/2	ST7608 1.75 x 6.50				
7	ST7608 1.75 x 7.00				
7 1/2	ST7608 1.75 x 7.50				
8	ST7608 1.75 x 8.00				
8 1/2	ST7608 1.75 x 8.50				
9	ST7608 1.75 x 9.00				
10	ST7608 1.75 x 10.00				
10 1/2	ST7608 1.75 x 10.50				
11	ST7608 1.75 x 11.00				
11 1/2	ST7608 1.75 x 11.50				
12	ST7608 1.75 x 12.00				
12 1/2	ST7608 1.75 x 12.50				
2	3/8 -16	13	ST7608 1.75 x 13.00		
		14	ST7608 1.75 x 14.00		
		15	ST7608 1.75 x 15.00		
		17	ST7608 1.75 x 17.00		
		5 3/4	ST7608 2.00 x 5.75		
		6 1/2	ST7608 2.00 x 6.50		
		7.25	ST7608 2.00 x 7.25		
		7 1/2	ST7608 2.00 x 7.50		
		7 3/4	ST7608 2.00 x 7.75		
		8	ST7608 2.00 x 8.00		

ST7608 Vezetőoszlop inch

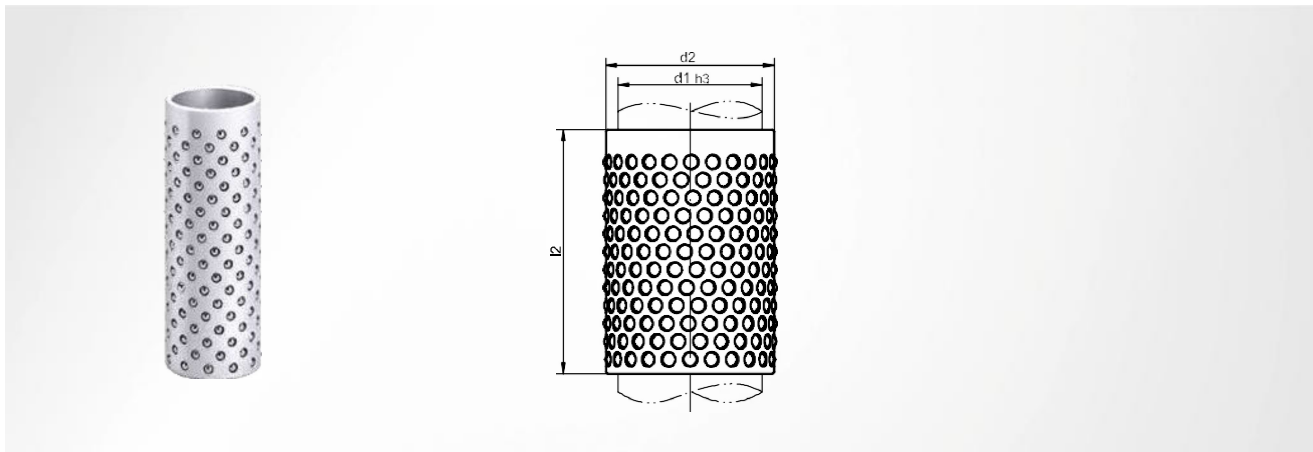
STEINEL®

sima, belső menettel

d_1^{h3} "	T "	l "	Cikkszám
2	3/8 -16	8 1/2	ST7608 2.00 x 8.50
		9	ST7608 2.00 x 9.00
		9 1/2	ST7608 2.00 x 9.50
		10	ST7608 2.00 x 10.00
		10 1/2	ST7608 2.00 x 10.50
		11	ST7608 2.00 x 11.00
		11 1/2	ST7608 2.00 x 11.50
		12	ST7608 2.00 x 12.00

d_1^{h3} "	T "	l "	Cikkszám
2	3/8 -16	12 1/2	ST7608 2.00 x 12.50
		13	ST7608 2.00 x 13.00
		14	ST7608 2.00 x 14.00
		15	ST7608 2.00 x 15.00
		16	ST7608 2.00 x 16.00
		17	ST7608 2.00 x 17.00
		18	ST7608 2.00 x 18.00

ST7630 Golyóskosár inch



Alapanyag

Alumínium EN AW-6082

Megjegyzés

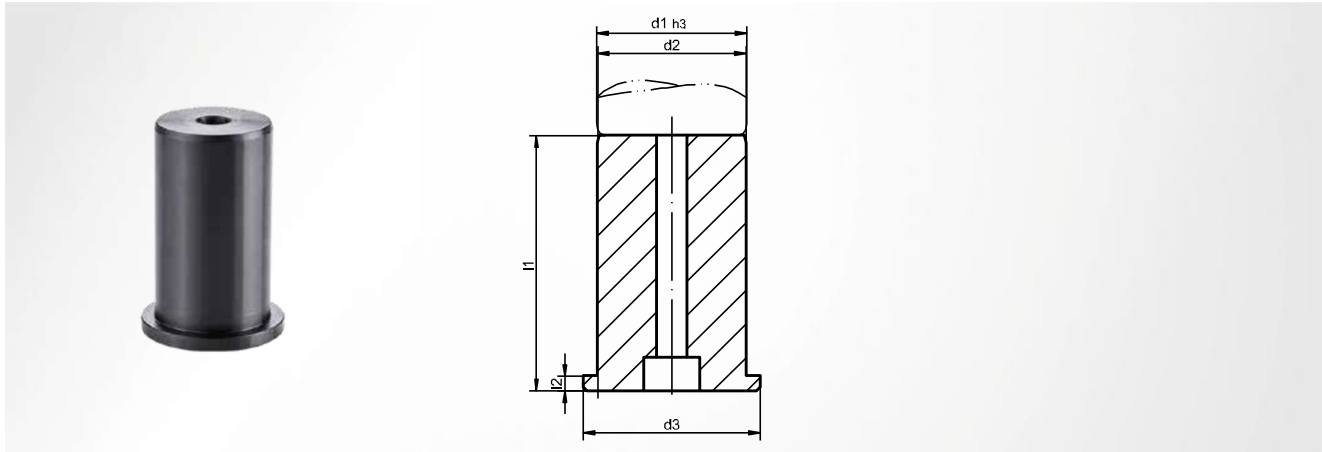
Kosár útja = 1/2 lökethossz

Golyók tulajdonságai

Acél; edzett; G10 pontosságú osztály;

d_1^{h3}	d_2	l_2	Cikkszám
1	1.375	1 1/2	ST7630 1.00 x 1.50
		1 3/4	ST7630 1.00 x 1.75
		2	ST7630 1.00 x 2.00
		3	ST7630 1.00 x 3.00
		3 1/2	ST7630 1.00 x 3.50
1 1/4	1.625	2	ST7630 1.25 x 2.00
		2 1/4	ST7630 1.25 x 2.25
		2 1/2	ST7630 1.25 x 2.50
		2 3/4	ST7630 1.25 x 2.75
		3	ST7630 1.25 x 3.00
		3 1/4	ST7630 1.25 x 3.25
1 1/2	1.875	2 1/2	ST7630 1.50 x 2.50
		2 3/4	ST7630 1.50 x 2.75
		3	ST7630 1.50 x 3.00
		3 1/4	ST7630 1.50 x 3.25
		3 1/2	ST7630 1.50 x 3.50

d_1^{h3}	d_2	l_2	Cikkszám
1 1/2	1.875	3 3/4	ST7630 1.50 x 3.75
		4 1/2	ST7630 1.50 x 4.50
1 3/4	2.125	2 3/4	ST7630 1.75 x 2.75
		3	ST7630 1.75 x 3.00
		3 1/4	ST7630 1.75 x 3.25
		3 1/2	ST7630 1.75 x 3.50
		3 3/4	ST7630 1.75 x 3.75
2	2.500	4	ST7630 1.75 x 4.00
		5 1/4	ST7630 1.75 x 5.25
		3 1/4	ST7630 2.00 x 3.25
2	2.500	3 1/2	ST7630 2.00 x 3.50
		3 3/4	ST7630 2.00 x 3.75
		4	ST7630 2.00 x 4.00
		4 1/4	ST7630 2.00 x 4.25
		4 1/2	ST7630 2.00 x 4.50
		5 1/4	ST7630 2.00 x 5.25
2	2.500	6	ST7630 2.00 x 6.00

**Alapanyag**

Acél 1.0503 (C45)

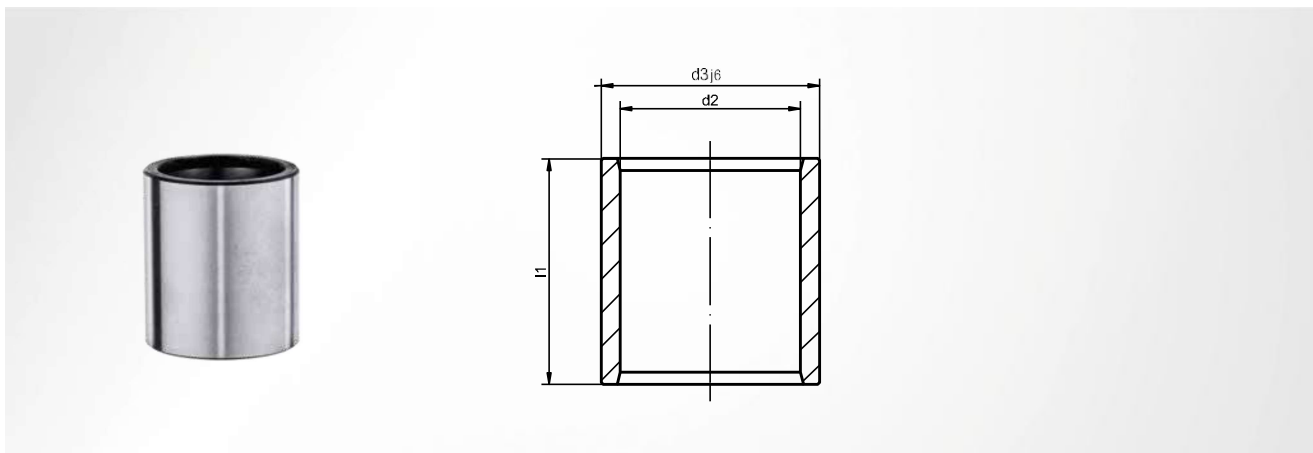
Megjegyzés

A kosártartó hossza a felhasznált kosár hosszának a fele ajánlott, hogy legyen

d_1^{h3}	d_2	d_3	l_1	Csavarok	l_2	Cikkszám
1	0.875	1.250	2	5/16 -18	0.25	ST7632 1.00
1 1/4	1.125	1.500	2	5/16 -18	0.25	ST7632 1.25
1 1/2	1.374	1.750	2	3/8 -16	0.25	ST7632 1.50
1 3/4	1.625	2.000	2	3/8 -16	0.25	ST7632 1.75
2	1.874	2.374	2	3/8 -16	0.25	ST7632 2.00

ST7606 Vezetőpersely inch

sima



Alapanyag

Acél 1.3505 (100 Cr6)

Keménység

62 ±1 HRC

Beépítési útmutató

Ragasztóanyaggal rögzíteni; Ne préselje/nyomja be; egy oldalon letörés

Felfogó furat tűrése

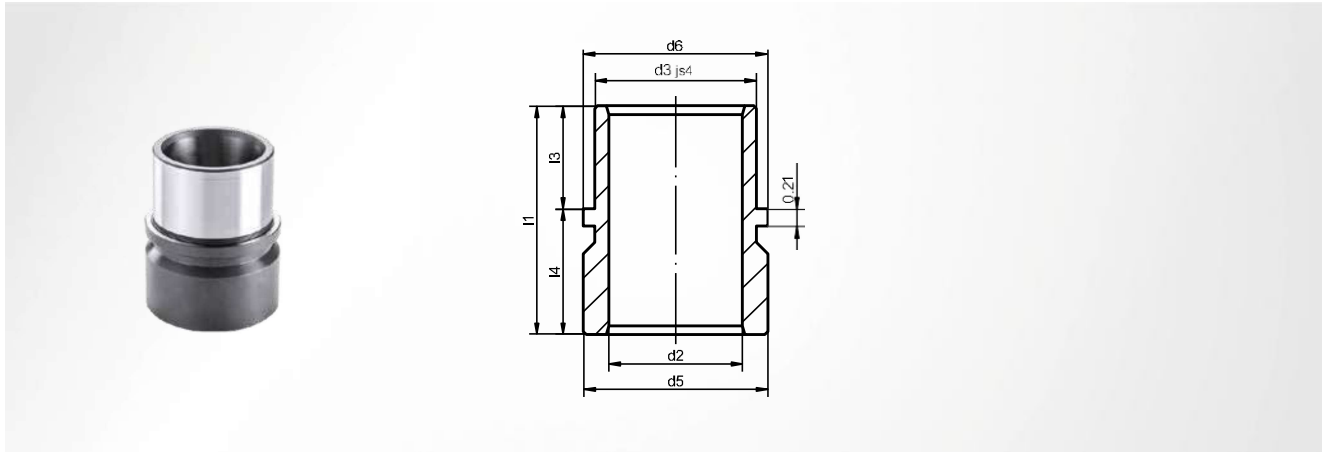
ISO G6

d_1^{h3} ..	d_2 ..	d_3^{j6} ..	l_1 ..	Cikkszám
1	1.375	1.875	2 7/16	ST7606 1.00 x 2.437
			2 15/16	ST7606 1.00 x 2.937
			3 7/16	ST7606 1.00 x 3.437
			3 15/16	ST7606 1.00 x 3.937
1 1/4	1.625	2.125	2 7/16	ST7606 1.25 x 2.437
			2 15/16	ST7606 1.25 x 2.937
			3 7/16	ST7606 1.25 x 3.437
			3 15/16	ST7606 1.25 x 3.937
1 1/2	1.875	2.500	3	ST7606 1.50 x 3.000
			3 3/4	ST7606 1.50 x 3.750
			4 1/2	ST7606 1.50 x 4.500
			5 1/2	ST7606 1.50 x 5.000
1 3/4	2.125	2.750	3	ST7606 1.75 x 3.000
			4	ST7606 1.75 x 4.000
			5	ST7606 1.75 x 5.000
			5 1/2	ST7606 1.75 x 5.500
2	2.500	3.250	3	ST7606 2.00 x 3.000
			4	ST7606 2.00 x 4.000
			5	ST7606 2.00 x 5.000
			5 1/2	ST7606 2.00 x 5.500

ST7616 Vezetőpersely inch

STEINEL®

peremmel



Alapanyag

Acél 1.7139 (16MnCrS5);
betétben edzett

Beépítési útmutató

Javasolt rögzítő körökkel (ST7667) és csavarokkal (SZ8517)
rögzíteni - külön rendelve, amennyiben szükséges.

Keménység

62 ±1 HRC

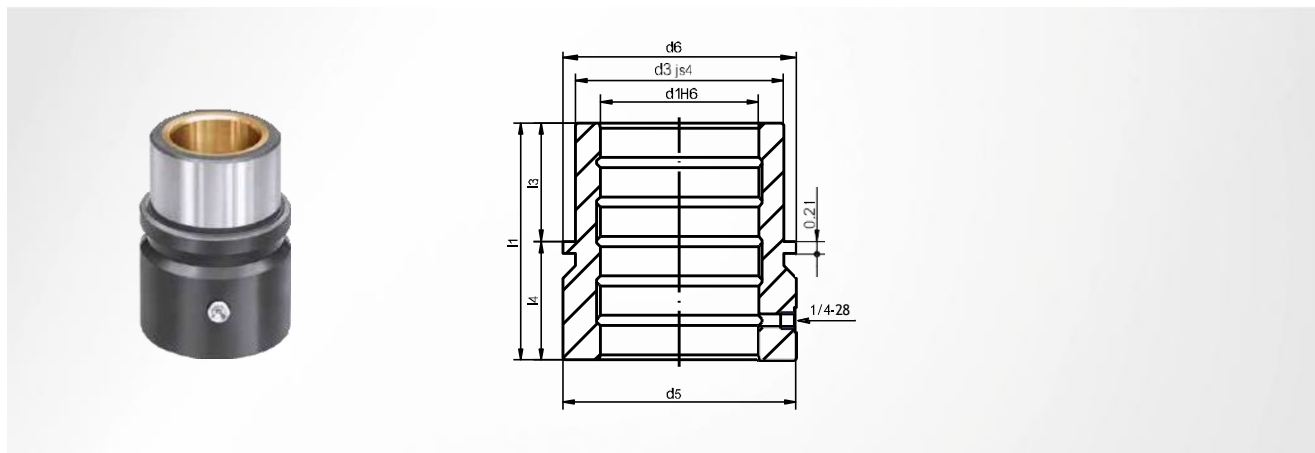
Felfogó furat tűrése

ISO H6

d_1^{h3} ..	d_2 ..	d_3^{js4} ..	d_5 ..	d_6 ..	l_1 ..	l_3 ..	l_4 ..	Cikkszám
1	1.375	1.875	2.122	2.244	2 7/16	1.188	1.248	ST7616 1.00 x 2.437
					2 15/16	1.188	1.748	ST7616 1.00 x 2.937
					3 7/16	1.188	2.248	ST7616 1.00 x 3.437
1 1/4	1.625	2.125	2.374	2.480	2 15/16	1.188	1.748	ST7616 1.25 x 2.937
					3 7/16	1.188	2.248	ST7616 1.25 x 3.437
					3 15/16	1.188	2.748	ST7616 1.25 x 3.937
1 1/2	1.875	2.500	2.874	2.976	2 15/16	1.437	1.500	ST7616 1.50 x 2.937
					3 11/16	1.437	2.252	ST7616 1.50 x 3.687
					4 7/16	1.437	3.000	ST7616 1.50 x 4.437
1 3/4	2.125	2.750	3.122	3.248	3 7/16	1.688	1.748	ST7616 1.75 x 3.437
					4 3/16	1.688	2.500	ST7616 1.75 x 4.187
					4 15/16	1.688	3.248	ST7616 1.75 x 4.937
2	2.500	3.250	3.622	3.740	3 7/16	1.937	1.212	ST7616 2.00 x 3.437
					4 11/16	1.937	2.752	ST7616 2.00 x 4.687
					5 7/16	1.937	3.500	ST7616 2.00 x 5.437

ST7619 Vezetőpersely inch

acél, bronz bevonattal, edzett, peremmel



Alapanyag

Acél 1.7139 (16MnCrS5);
betétben edzett

Keménység

62 ±1 HRC

Beépítési útmutató

Javasolt rögzítő körmökkel (ST7667) és csavarokkal (SZ8517) rögzíteni - külön rendelve, amennyiben szükséges.; központi kenés a tölcészerű szírzógombon keresztül

Felfogó furat tűrése

ISO H6

d_1^{H6}	d_3^{js4}	d_5	d_6	l_1	l_2	l_3	l_4	Cikkszám
1	1.500	1.716	1.811	1 3/4	0.937	0.813		ST7619 1.00 x 1.750
				2 11/16	0.937	1.750		ST7619 1.00 x 2.687
				3 15/16	0.937	3.000		ST7619 1.00 x 3.937
1 1/4	1.750	1.941	2.067	1 15/16	1.125	0.812		ST7619 1.25 x 1.937
				3 1/8	1.125	2.000		ST7619 1.25 x 3.125
				4 1/8	1.125	3.000		ST7619 1.25 x 4.125
1 1/2	2.000	2.189	2.346	2	1.188	0.812		ST7619 1.50 x 2.000
				3 3/16	1.188	2.000		ST7619 1.50 x 3.187
				4 3/16	1.188	3.000		ST7619 1.50 x 4.187
1 3/4	2.250	2.500	2.657	2 3/8	1.375	1.000		ST7619 1.75 x 2.375
				3 3/8	1.375	2.000		ST7619 1.75 x 3.375
				4 3/8	1.375	3.000		ST7619 1.75 x 4.375
2	2.500	2.909	3.063	2 5/8	1.625	1.000		ST7619 2.00 x 2.625
				3 5/8	1.625	2.000		ST7619 2.00 x 3.625
				4 5/8	1.625	3.000		ST7619 2.00 x 4.625